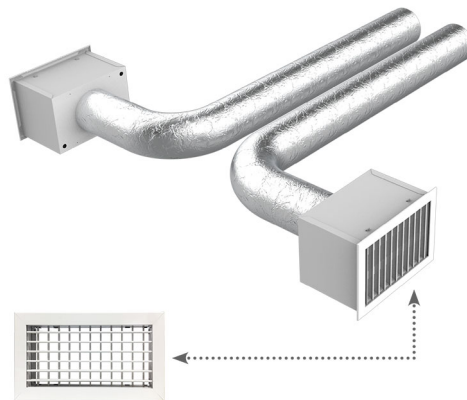


KIT RAPID pour compléter PROAIR PACK 2 zones avec fixations Ø 125 et grilles en plastique ABS anti-condensation à ailettes réglables

- cod. GAC500014



DESCRIPTIF

Les « KITS RAPID » sont conçus pour compléter les systèmes de ventilation « PROAIR PACK ».

Lors de la réalisation d'un système de climatisation à goulottes, les kits préemballés facilitent le choix par le client des éléments nécessaires à la distribution de l'air dans les différentes pièces, sans possibilité d'erreur.

Les « KIT RAPID » sont disponibles pour les systèmes « PROAIR PACK » à 2 - 3 - 4 - 5 - 6 zones avec raccords circulaires de Ø 125/150/200 mm.

La possibilité de choisir entre des grilles de distribution à ailettes réglables, à ailettes inclinées de 15° et à diffuseurs linéaires à 2 fentes, permet d'avoir tout ce qu'il faut pour créer et compléter l'installation de l'unité canalisée avec des produits de haute qualité, soignés d'un point de vue technique, fonctionnel et esthétique.

La régulation de la température et du débit d'air de la zone est gérée par les chronothermostats du système « proair pack », qui permettent d'avoir le maximum de performances et le meilleur confort à l'intérieur des maisons ou des bureaux.

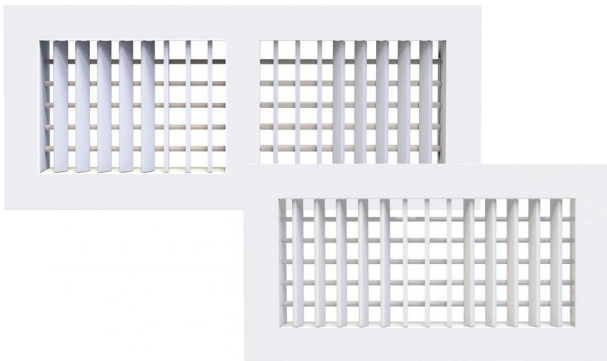
ATTENTION : le plénum est inclus dans le « Pack Proair »

COMPOSITION DU KIT

Le kit peut être personnalisé sur demande.

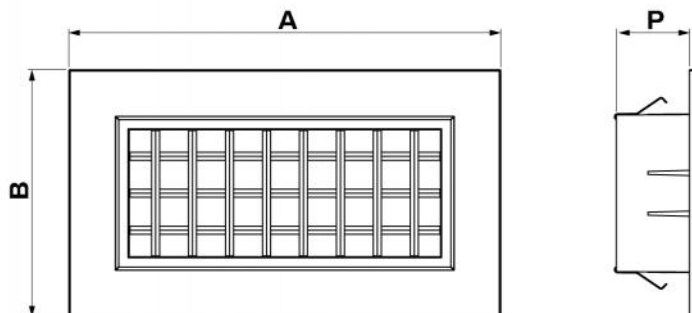
CODE	DESCRIPTIF	Qté
PWD100016	GRILLE DE REFOULEMENT EN PLASTIQUE ABS 300x100	2
PWD402431	PLÉNUM EN PS AVEC COLLIER ARRIÈRE TÉLESCOPIQUE POUR GRILLE 300X100	2
11152127	TUBE FLEXIBLE CANALISÉ THERMIQUE - PHONIQUE BLINDÉ EN ALUMINIUM À DOUBLE PAROI Ø127 mm L.10 m	1
WB11161525	GRILLE DE RÉCUPÉRATION EN ALUMINIUM PEINT EN BLANC - 600X400 - FILTRE AMOVIBLE	1
	COLLIERS DE SERRAGE	4

GRILLE DE REFOULEMENT / RÉCUPÉRATION EN PLASTIQUE ABS



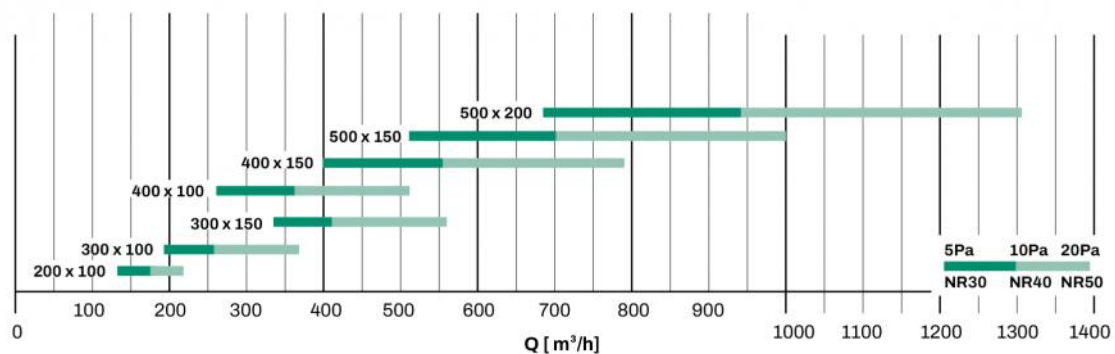
La grille BPAP est fabriquée en ABS de couleur blanche anti-UVA et elle est dotée d'ailettes réglables en plastique.

DIMENSIONS



CODE	DIMENSION EXTÉRIEURE AxB [mm]	TROU INST. (A-34) x (B-34) [mm]	DIMENSION INTÉRIEURE (A-49) x (B-49) [mm]	P [mm]
PWD100015	234 x 134	200 x 100	185 x 85	40
PWD100016	334 x 134	300 x 100	285 x 85	40
PWD100014	334 x 184	300 x 150	285 x 135	40
PWD100017	434 x 134	400 x 100	285 x 85	40
PWD100018	434 x 184	400 x 150	385 x 135	40
PWD100024	534 x 184	500 x 150	485 x 135	40
PWD100025	534 x 234	500 x 200	485 x 185	40

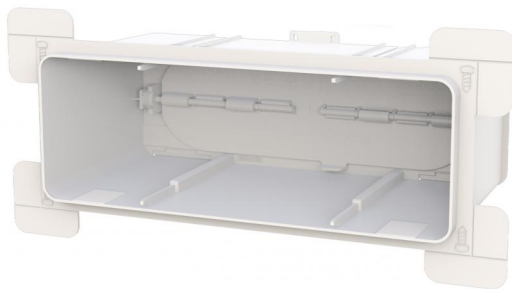
GRAPHIQUE SÉLECTION RAPIDE DÉBIT



REMARQUE

Pour plus d'informations sur les pertes de charge, les sections frontales et le niveau de puissance acoustique, se référer à la fiche technique de la grille.

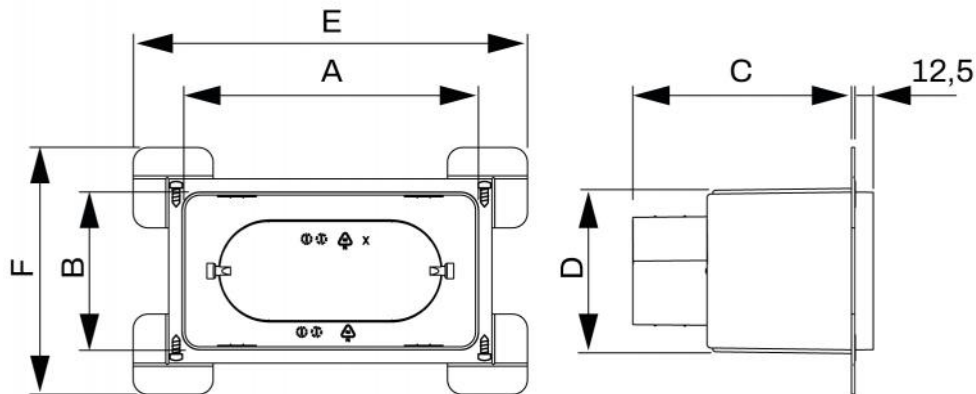
PLÉNUM EN POLYSTYRÈNE BLANC



Le plénum WALL BOX est fabriqué en plastique PS (polystyrène) de couleur blanche et il est équipé d'un collier arrière télescopique pour tubes flexibles, d'un registre réglable, d'ailettes de fixation sur plaque de plâtre, d'un niveau à bulle et de clips latéraux pour le blocage du tube.

Zefiro  Box

DIMENSIONS



A [mm]	B [mm]	C [mm]	D [mm]	E [mm]	F [mm]	Ø COL PLÉNUM
200	100	150	110	270	170	125
400	100	190	120	470	170	150 - 165 - 180 - 200
300	150	190	150	370	210	150 - 165 - 180 - 200
400	150	190	150	470	210	150 - 165 - 180 - 200
500	150	190	150	570	210	150 - 165 - 180 - 200
500	200	190	180	570	250	200
300	100	190	120	370	170	150 - 165 - 180 - 200

REMARQUE

Pour plus d'informations sur le montage, l'utilisation et les applications possibles, se référer à la fiche technique du plénum WALL BOX.

TUBE FLEXIBLE CANALISÉ THERMIQUE PHONIQUE



Le tube flexible canalisé est revêtu à l'extérieur d'aluminium laminé renforcé et anti-vapeur, tandis qu'à l'intérieur, le conduit est en aluminium laminé et matelas isolant en fibre de verre de 25 mm d'épaisseur et de 16 kg/m³ de densité.

Classe de réaction au feu (selon la norme NF p92-507:2004) : M1.

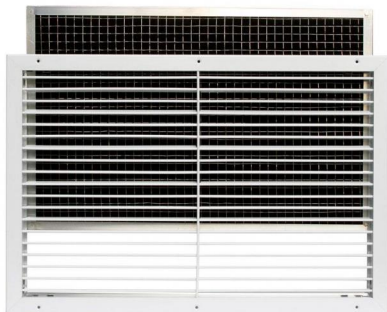
DIMENSIONS

CODE	Ø INTERNE [mm]	LONGUEUR [m]
11152080	85	10
11152102	102	10
11152127	127	10
11152140	140	10
11152152	152	10
11152160	160	10
PWC400016	165	10
11152180	180	10
11152204	203	10
11152254	254	10
11152305	305	10
11152356	356	10
11152457	457	10

REMARQUE

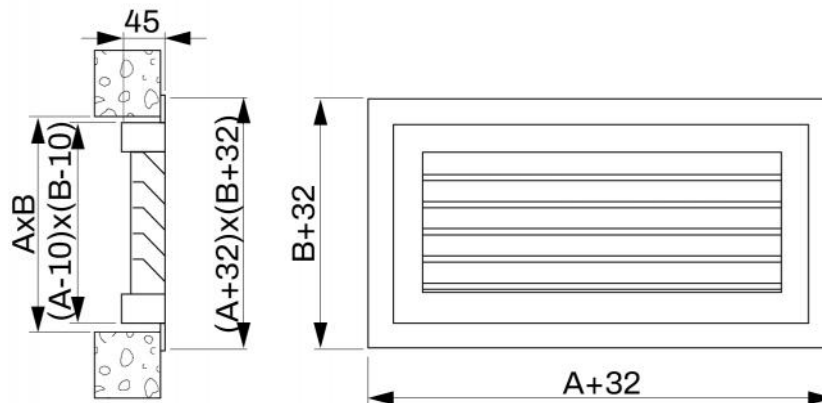
Pour plus d'informations sur les pertes de charge et l'atténuation acoustique, se référer à la fiche technique du tube flexible canalisé phonique en aluminium à double paroi.

GRILLE DE RÉCUPÉRATION EN ALUMINIUM



Grille de récupération d'air fabriquée en aluminium peint en blanc avec filtre amovible de classe G2.

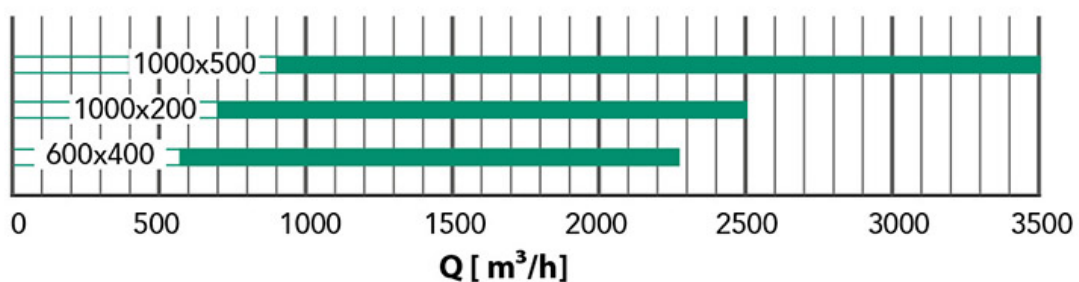
DIMENSIONS



DIMENSIONS

CODE	TROU D'INSTALLATION AxB [mm]	DIMENSIONS EXTÉRIEURES [mm]	COL ARRIÈRE [mm]	PROFONDEUR COL ARRIÈRE [mm]
WB11161525	600 x 400	632 x 432	590 x 390	45
WB11161526	1000 x 200	1032 x 232	990 x 190	45
WBF11161556	1000 x 500	1032 x 532	990 x 490	45

SÉLECTION RAPIDE DU DÉBIT D'AIR



REMARQUE

Pour plus d'informations, se référer à la fiche technique de la grille de récupération en aluminium peint avec filtre amovible.

ARTICLES

CODE	DESCRIPTION
GAC500014	KIT RAPID 2 ZONES - (RACCORD Ø 125 mm)

Tous les droits relatifs à cette publication sont de propriété exclusive de Tecnosystemi SpA.
Tecnosystemi SpA se réserve le droit d'apporter toute les modifications nécessaires, sans préavis et pour des exigences techniques ou commerciales.