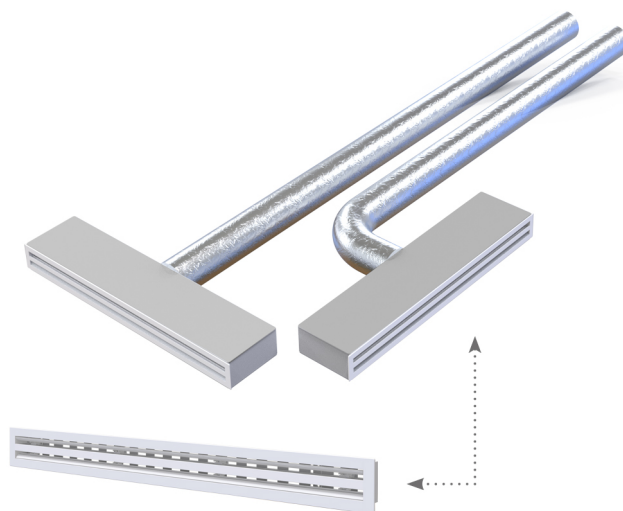


KIT RAPID als Ergänzung für PROAIR PACK 2 Zonen mit Anschlüssen Ø 150 und linearen Diffusoren aus PVC L= 1000 mm – 2 Schlitz

- cod. GAD500001



BESCHREIBUNG

Die „Kit Rapid“ sind für „Proair Pack“ Lüftungssysteme konzipiert.

Bei der Herstellung einer kanalisierten Klimaanlage erleichtern die vorverpackten Bausätze dem Kunden die Auswahl der für die Verteilung der Luft in den einzelnen Umgebungen erforderlichen Artikel, ohne dass es zu Fehlern kommen kann.

Für „Proair Pack“ Systeme mit 2 - 3 - 4 - 5 - 6 Zonen mit kreisförmigen Anschlüssen von Ø 125 / 150 / 200 mm sind die „Kit Rapid“ erhältlich.

Zur Installation und Komplettierung der kanalisierten Geräte stehen verschiedene Luftauslässe zur Verfügung: Zuluftgitter mit verstellbaren Lamellen, Zuluftgitter mit 15° geneigten Lamellen sowie Zuluftgitter mit linearen Diffusoren aus PVC mit zwei Schlitz. So lässt sich die Anlage technisch, funktional und optisch hochwertig und passgenau ausstatten.

Die Einstellung der Temperatur und des Luftstroms der einzelnen Zone wird von den Chronothermostaten des „Proair Pack“ Systems gesteuert, die es Ihnen ermöglichen, die maximale Leistung und den besten Komfort in den Häusern oder Büros zu haben.

ACHTUNG: das Plenum ist im „Proair Pack“ enthalten

DER BAUSATZ BESTEHT AUS:

- Nr. 2 lineare Aluminium-Luftauslässe mit Drosselklappe, 2 weiße Schlitz, Länge 1000 mm, CODE PWD301509

- 2 gedämmte Plenums für linearen Luftdurchlass 2 Schlitz L 1000 mm COD. PWD400329
 - 1x 10 m Ø 152 mm Aluminium-Doppelwandschlauch CSB. 11152152
 - 1 Ansauggitter aus Aluminium weiß lackiert mit Filter, Einbauöffnung 600 x 400 Außenmaß 632 x 432 mm COD. WB11161525
 - 4 Rohrschellen
- Auf Anfrage anpassbar

ARTIKEL

CODE	DESCRIPTION
GAD500001	

Alle Rechte an dieser Veröffentlichung liegen ausschließlich bei Tecnosystemi SpA.
Tecnosystemi SpA behält sich das Recht vor, aus technischen oder handelsüblichen Gründen, jederzeit und ohne Vorankündigung, Änderungen vorzunehmen.