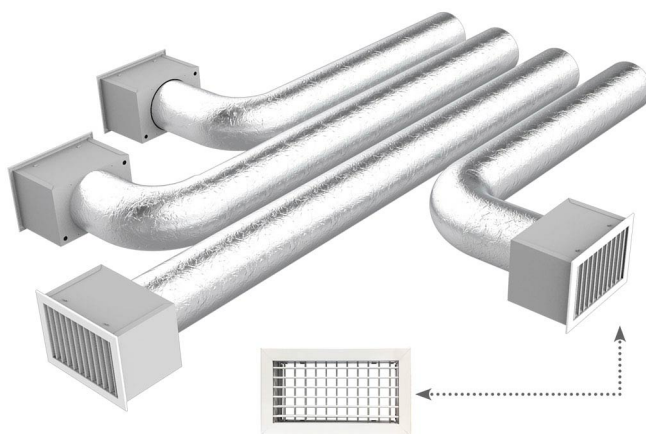


KIT RAPID als Ergänzung für PROAIR PACK 4 Zonen mit Anschlüssen Ø 125 und einstellbaren Lamellenlüftern

- cod. GAC500003



BESCHREIBUNG

Die „Kit Rapid“ sind für "Proair Pack" Lüftungssysteme konzipiert.

Bei der Herstellung einer kanalisiertes Klimaanlage erleichtern die vorverpackten Bausätze dem Kunden die Auswahl der für die Verteilung der Luft in den einzelnen Umgebungen erforderlichen Artikel, ohne dass es zu Fehlern kommen kann.

Für „Proair Pack“ Systeme mit 2 - 3 - 4 - 5 - 6 Zonen mit kreisförmigen Anschlüssen von Ø 125 / 150 / 200 mm sind die „Kit Rapid“ erhältlich.

Die Möglichkeit, zwischen Versorgungsgittern mit verstellbaren Lamellen, mit um 15° geneigten Lamellen und mit linearen Diffusoren mit 2 Schlitzen zu wählen, ermöglicht es, die Installation der kanalisiertes Einheit mit qualitativ hochwertigen Produkten zu realisieren und zu vervollständigen, die unter technischen, funktionellen und ästhetischen Gesichtspunkten sorgfältig entworfen wurden.

Die Einstellung der Temperatur und des Luftstroms der einzelnen Zone wird von den Chronothermostaten des "Proair Pack" Systems gesteuert, die es Ihnen ermöglichen, die maximale Leistung und den besten Komfort in den Häusern oder Büros zu haben.

ACHTUNG: das Plenum ist im „Proair Pack“ enthalten

DER BAUSATZ BESTEHT AUS:

- 4 Zufuhrluftgitter weiß lackiertes Aluminium, Einbauöffnung 300 x 100 mm, Außenmaß 332 x 132 mm COD. WB11161505
- 4 gedämmte Plenums mit hinterem Anschluss für die Luftgitter (332 x 132) COD. PWD100004

- 1x 10 m Ø 127 mm Aluminium-Doppelwandschlauch CSB. 11152127
 - 1 Ansauggitter aus Aluminium weiß lackiert mit Filter, Einbauöffnung 600 x 400 Außenmaß 632 x 432 mm COD. WB11161525
 - 8 Rohrschellen
- Auf Anfrage anpassbar

ARTIKEL

CODE	DESCRIPTION
GAC500003	KIT RAPID FÜR PROAIR PACK 4 ZONEN MIT Ø125 ANSCHLÜSSEN UND VERSTELLBAREN LUFTGITTER MIT LAMELLEN

Alle Rechte an dieser Veröffentlichung liegen ausschließlich bei Tecnosystemi SpA.
Tecnosystemi SpA behält sich das Recht vor, aus technischen oder handelsüblichen Gründen, jederzeit und ohne Vorankündigung, Änderungen vorzunehmen.