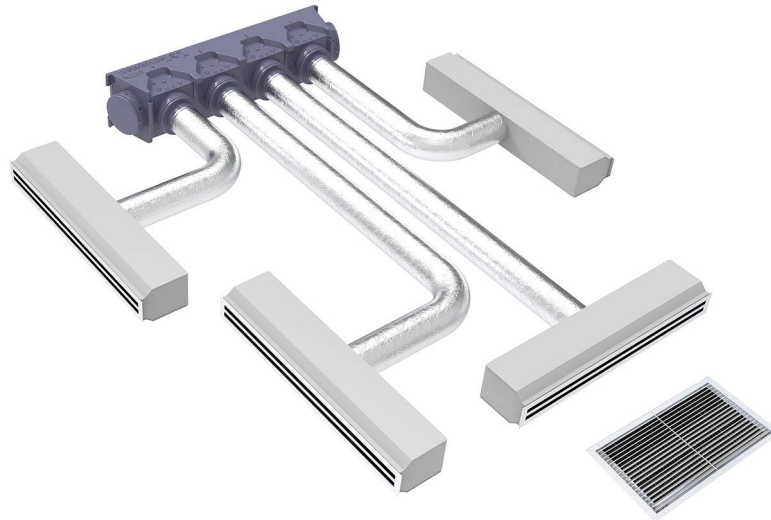
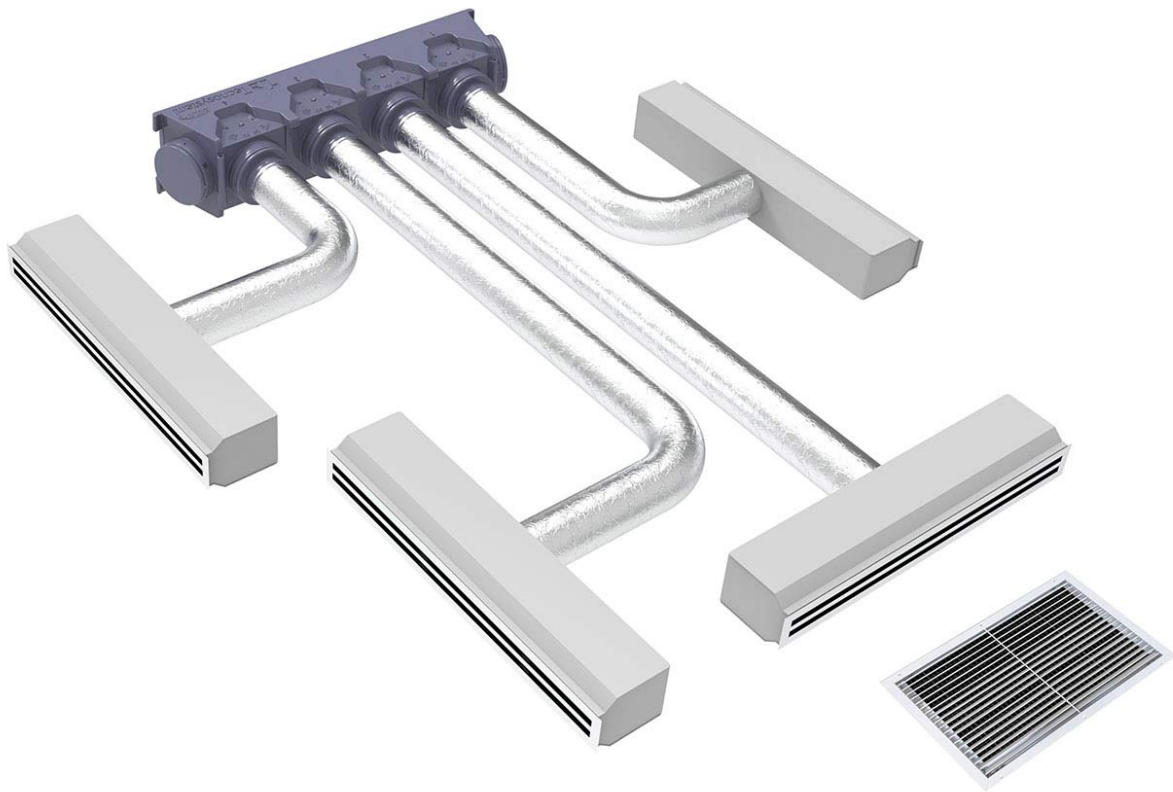


EOLO MINI Ø150

KIT SVELTO LAM Ø 150 und lineare Diffusoren L 1000 - 2 Schlitze





BESCHREIBUNG

"Kit Svelto" ist die Komplettlösung für die Luftverteilung bei Kanalgeräten: Es enthält das gesamte Zubehör, das für die korrekte Kanalisierung der vom Innengerät erzeugten Luft erforderlich ist, um sie optimal in jedem Raum zu verteilen. Nach der Wahl der Marke und des Modells des Kanalgeräts müssen nur noch das Gitter oder der Diffusor und schließlich das Plenum ausgewählt werden.

Auf Anfrage anpassbar.

DER BAUSATZ BESTEHT AUS:

- 1 maßgeschneidertes Plenum aus Polystyrol für Inneneinheiten
- Schellen im Plenum integriert (flächenabhängige Menge)
- Lineare Luftdurchlässe mit 2 Schlitzklappen aus weiß lackiertem Aluminium L 1000 (zonenabhängige Menge)
- Universelle isolierte Plenums für lineare Luftauslässe L. 1000 mm (Menge je nach Bereich)
- Doppelwandiger isolierter Aluminiumschlauch: 10 m Ø 150 Code 11152152
- 1 Aluminium-Ansauggitter weiß - Einbauöffnung 600 x 400 mm Außenmaß 632 x 432 mm mit Filter 600 x 400 mm, Cod. WB11161525
- Rohrschellen (flächenabhängige Menge)

Alle Rechte an dieser Veröffentlichung liegen ausschließlich bei Tecnosystemi SpA.

Tecnosystemi SpA behält sich das Recht vor, aus technischen oder handelsüblichen Gründen, jederzeit und ohne Vorankündigung, Änderungen vorzunehmen.