

KIT SVELTO EOLO UNIVERSAL - 4 zones avec plénum EOLO C5

- cod. PWD300197



DESCRIPTIF

Les « Kits Svelto Eolo Universal » contiennent tous les accessoires nécessaires (plénum Universal en polystyrène, amortisseurs de calibrage, grilles, tuyaux, colliers, pinces, plénums et pour grilles, profilés en aluminium pour brides), pour canaliser correctement l'air produit par l'unité intérieure et le répartir de manière optimale dans chaque pièce, avec la possibilité de régler et d'orienter le flux d'air grâce aux amortisseurs de calibrage et aux ailettes réglables des grilles.

Cela permet ainsi d'avoir le maximum de rendement et le meilleur confort dans les maisons ou les bureaux.

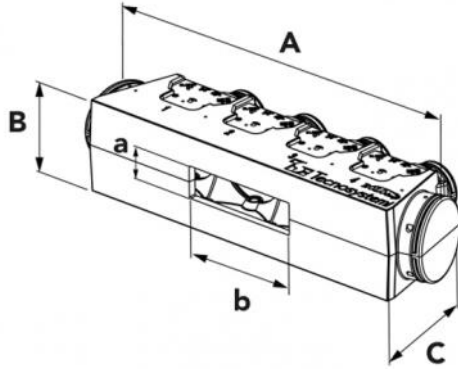
Grâce au nouveau plenum universel en polystyrène fritté, l'installateur n'aura qu'à couper le plenum avec une scie alternative ou une lame de fil chaud à la taille souhaitée en fonction de la bouche de refoulement de la machine à conduits à installer, couper les profilés en aluminium à la taille de la bride, les coller avec la colle fournie et insérer le joint (accessoires présents dans le kit).

Les « Kits Svelto Eolo Universal » sont disponibles en 2 - 3 - 4 - 5 zones avec possibilité de personnalisation sur demande.

LE KIT COMPREND:

- 1 kit de plénum polystyrène EOLO C5 UNIVERSAL (L 1520 x H 304 P 348) (PWD400033)
- 4 grilles d'alimentation en aluminium peint blanc trou d'installation 300 x 150, taille extérieure 332 x 182 (CODE WB11161512)
- 4 plénums isolés à 3 entrées préparés pour les colliers mod. E5 150 - 332 x 182 (PWD100005)
- 4 registres d'étalonnage pour grilles 332 x 182 (code W11161568)
- 1 tuyau flexible en aluminium à double paroi Ø 152 - 10 m (code 11152152)
- 1 grille de récupération avec filtre aluminium peint blanc - trou d'installation 600 x 400 mesure externe 632 x 432 (code WB11161525)

- 8 Colliers de serrage 140 - 160 mm (CODE 22200152)
- Personnalisable sur demande



DIMENSIONS

CODE	MODÈLE PLÉNUM	LARGEUR EXTÉRIEURE FIXE A [mm]	HAUTEUR EXTÉRIEURE FIXE B [mm]	PROFONDEUR EXTÉRIEURE FIXE C [mm]	HAUTEUR MAX DU PLÉNUM INTERNE a [mm]	LARGEUR MAX INTERNE PLÉNUM b [mm]
PWD300197	EOLO C5 UNIVERSAL	1520	304	348	jusqu'à 245	jusqu'à 1300

ARTICLES

CODE	DESCRIPTION
PWD300197	PLÉNUM EN POLYSTYRÈNE SINTERIZZATO EOLO MOD.C5"

Tous les droits relatifs à cette publication sont de propriété exclusive de Tecnosystemi SpA.
 Tecnosystemi SpA se réserve le droit d'apporter toute les modifications nécessaires, sans préavis et pour des exigences techniques ou commerciales.