

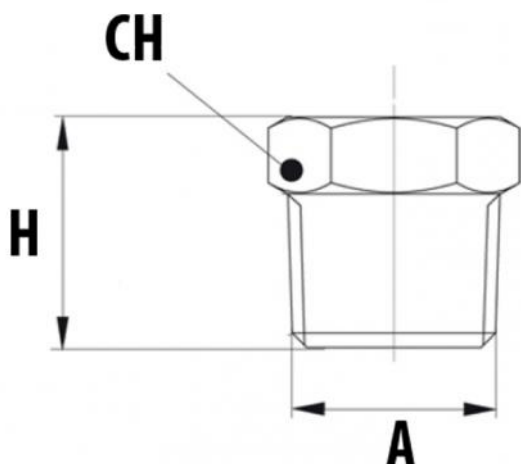
AG-Kappe

- cod. 26003200 - cod. 26003220 - cod. 26003230
- cod. 26003240



TECHNISCHE EIGENSCHAFTEN:

- Aus Messing
- Anwendung für Hydraulik
- Gasgewinde
- Maximale Betriebstemperatur +130°C



ABMESSUNGEN

CODE	A	CH	H [mm]
26003200	1/4"		14
26003220	1/2"	26	17
26003230	3/4"	26	17
26003240	1"	35	23

ARTIKEL

CODE	DESCRIPTION
26003200	M 1/4" KAPPE
26003220	M 1/2" KAPPE
26003230	M 3/4" KAPPE
26003240	TAPPO M 1"

Alle Rechte an dieser Veröffentlichung liegen ausschließlich bei Tecnosystemi SpA.
 Tecnosystemi SpA behält sich das Recht vor, aus technischen oder handelsüblichen Gründen, jederzeit und ohne Vorankündigung, Änderungen vorzunehmen.