

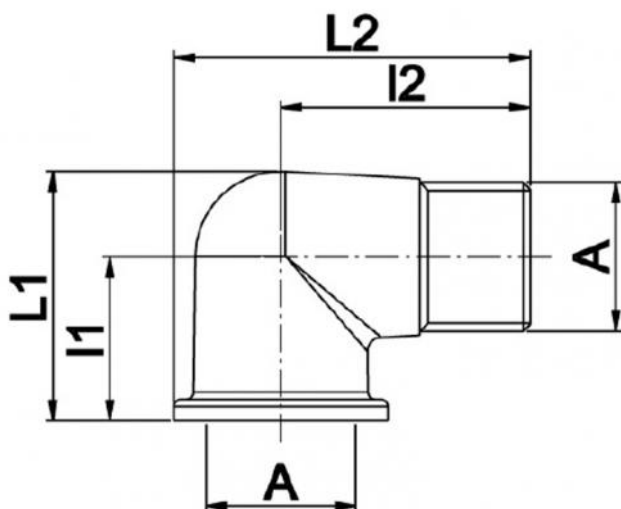
## M/W-Kurve

- cod. 26003010 - cod. 26003020 - cod. 26003030  
- cod. 26003040 - cod. 26003050



### TECHNISCHE EIGENSCHAFTEN:

- Aus Messing
- Anwendung für Hydraulik
- Gasgewinde
- Maximale Betriebstemperatur: +130°C



## ABMESSUNGEN

CODE	A	l1 [mm]	l2 [mm]	L1 [mm]	L2 [mm]
26003010	1/2"	24	35,5	35	48
26003020	3/4"	28	41,5	39	57
26003030	1"	32,5	49		72
26003040	1" 1/4	51	50	75	76
26003050	1" 1/2	63,5	67,5	85,5	90

## ARTIKEL

CODE	DESCRIPTION
26003010	BIEGUNG MF 1/2" (VERP. 10 STÜCK)
26003020	3/4" MF-BOGEN
26003030	BIEGUNG MF 1" (PACKUNG 5 STÜCK)
26003040	BOGEN MF 1"1/4
26003050	BOGEN MF 1"1/2

Alle Rechte an dieser Veröffentlichung liegen ausschließlich bei Tecnosystemi SpA.

Tecnosystemi SpA behält sich das Recht vor, aus technischen oder handelsüblichen Gründen, jederzeit und ohne Vorankündigung, Änderungen vorzunehmen.