

# Kit mit 95° abgewinkeltem Kondensatableitungsrohr mit Steckkupplung

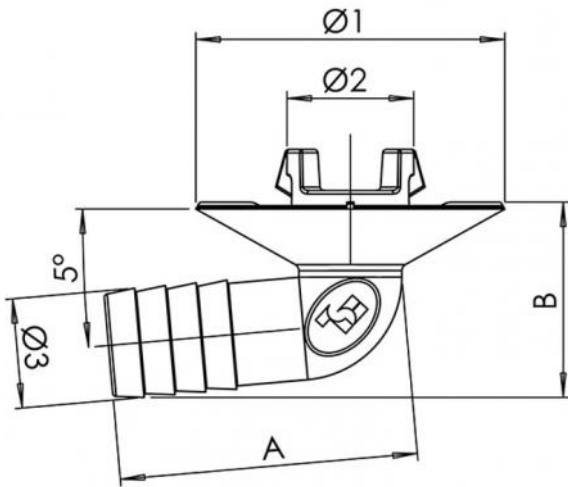
- cod. SCD300047 - cod. SCD300048 - cod. SCD300059  
- cod. SCD300060



## BESCHREIBUNG

Gebogene Pipette für Kondensatablauf in einem Winkel von 95° mit Steckverbindung komplett mit zwei Stopfen Ø 19 und Ø 32.

Jeder Rüstsatz enthält: 5 Pipetten und 10 Kappen.



## ABMESSUNGEN

CODE	A [mm]	B [mm]	Ø1 [mm]	Ø2 [mm]	Ø3 [mm]
SCD300047	43,4	28,5	45	19	16
SCD300048	50,2	31,7	45	19	20
SCD300059	43,4	28,5	45	32	16
SCD300060	50,2	31,7	45	32	20

## ARTIKEL

CODE	DESCRIPTION
SCD300047	KONDENSATABLAUF-PIPETTENSATZ ANSCHLUSS MASCHINE Ø19 ROHR Ø16 (VERPACKUNG 5 STK.)
SCD300048	KONDENSATABLAUF-PIPETTENSATZ ANSCHLUSS MASCHINE Ø19 ROHR Ø20 (VERPACKUNG 5 STK.)
SCD300059	KONDENSATABLAUF-PIPETTENSATZ ANSCHLUSS MASCHINE Ø32 ROHR Ø16 (VERPACKUNG 5 STK.)
SCD300060	KONDENSATABLAUF-PIPETTENSATZ ANSCHLUSS MASCHINE Ø32 ROHR Ø20 (VERPACKUNG 5 STK.)

Alle Rechte an dieser Veröffentlichung liegen ausschließlich bei Tecnosystemi SpA.  
 Tecnosystemi SpA behält sich das Recht vor, aus technischen oder handelsüblichen Gründen, jederzeit und ohne Vorankündigung, Änderungen vorzunehmen.