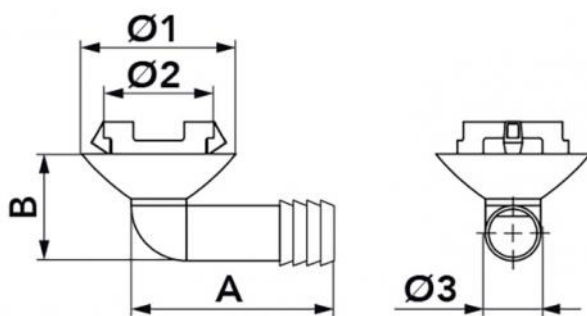


Kondensatableitungspipette mit Druckanschluss Ø 26

- cod. SCC300041



ABMESSUNGEN

CODE	A [mm]	B [mm]	Ø 1 [mm]	Ø 2 [mm]	Ø 3 [mm]
SCC300041	50	30	54	26	16

ARTIKEL

CODE	DESCRIPTION
SCC300041	KONDENSATABLAUFPIPETTE MASCHINENANSCHLUSS Ø26 mm (PACK 5 STÜCK)

Alle Rechte an dieser Veröffentlichung liegen ausschließlich bei Tecnosystemi SpA.
 Tecnosystemi SpA behält sich das Recht vor, aus technischen oder handelsüblichen Gründen, jederzeit und ohne Vorankündigung, Änderungen vorzunehmen.

