

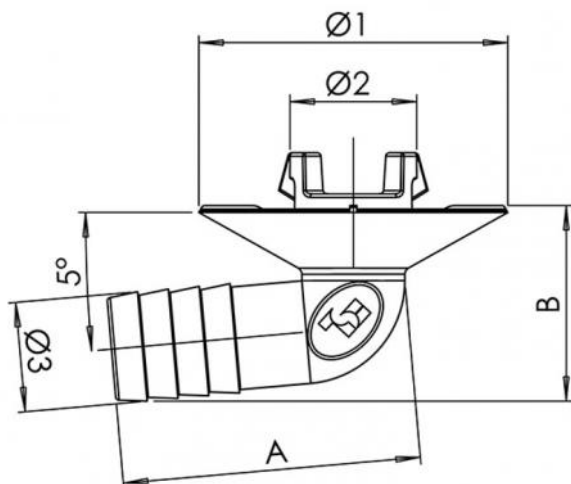
Kondensatableitungsrohr im 95°-Winkel mit Steckkupplung

- cod. SCD300043 - cod. SCD300044 - cod. SCD300045
- cod. SCD300046



BESCHREIBUNG

Kondensatableitungsrohr im 95°-Winkel mit Steckverbindung.



ABMESSUNGEN

CODE	A [mm]	B [mm]	Ø1 [mm]	Ø2 [mm]	Ø3 [mm]
SCD300043	43,4	28,5	45	19	16
SCD300044	50,2	31,7	45	19	20
SCD300045	43,4	28,5	45	32	16
SCD300046	50,2	31,7	45	32	20

ARTIKEL

CODE	DESCRIPTION
SCD300043	KONDENSATABLAUF PIPETTE ANSCHLUSS Ø19 MASCHINE Ø16 (VERPACKUNG 5 STK.)
SCD300044	KONDENSATABLAUF PIPETTE ANSCHLUSS Ø19 MASCHINE Ø20 (VERPACKUNG 5 STK.)
SCD300045	KONDENSATABLAUF PIPETTE ANSCHLUSS Ø32 MASCHINE Ø16 (VERPACKUNG 5 STK.)
SCD300046	KONDENSATABLAUF PIPETTE ANSCHLUSS Ø32 MASCHINE Ø20 (VERPACKUNG 5 STK.)

Alle Rechte an dieser Veröffentlichung liegen ausschließlich bei Tecnosystemi SpA.

Tecnosystemi SpA behält sich das Recht vor, aus technischen oder handelsüblichen Gründen, jederzeit und ohne Vorankündigung, Änderungen vorzunehmen.

