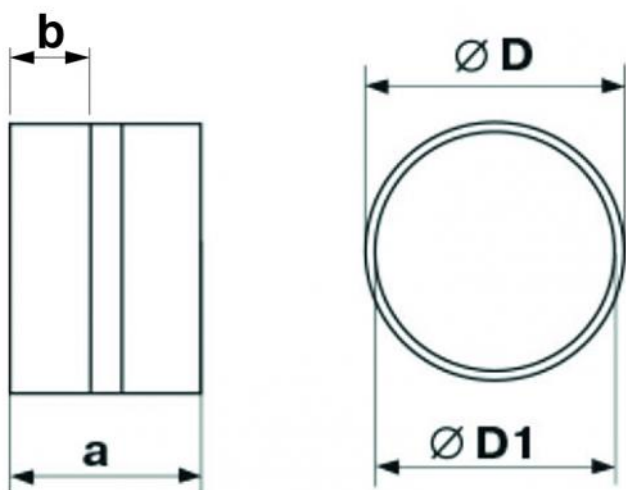


MDG

Verbindungsmuffe

- cod. 11161372 - cod. 11161372B - cod. 11161372C
- cod. PWC500074



ABMESSUNGEN

CODE	A [mm]	B [mm]	Ø D [mm]	Ø D1 [mm]
11161372	62	30	100	96
11161372B	62	30	125	123
11161372C	62	30	150	148
PWC500074	62	30	200	197

BESCHREIBUNG

Verbindungsmuffe aus weißem Kunststoff (PVC).
 Entwickelt, um direkt im Luftkanal installiert zu werden.
 Ausgestattet mit einem Außengewinde mit Stützanschlag.

ARTIKEL

CODE	DESCRIPTION
11161372	VERBINDUNGSMUFFE "MDG100"
11161372B	VERBINDUNGSMUFFE "MDG125" Ø 125
11161372C	"MDG150" 90° - BOGEN AUS PVC , D.150
PWC500074	MDG 200 VERBINDUNGSMUFFE

Alle Rechte an dieser Veröffentlichung liegen ausschließlich bei Tecnosystemi SpA.
 Tecnosystemi SpA behält sich das Recht vor, aus technischen oder handelsüblichen Gründen, jederzeit und ohne Vorankündigung, Änderungen vorzunehmen.