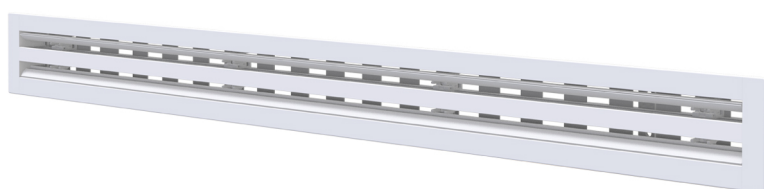


# Linearer Diffusor aus ALUMINIUM mit Schieber und zentraler Störklappe - 2 Schlitze

- cod. PWD301616 - cod. PWD301625 - cod. PWD301634  
- cod. PWD301643 - cod. PWD301652



## BESCHREIBUNG

Linearer Aufputz-Diffusor aus Aluminium mit regulierbarem Stellschieber und zentraler Störklappe mit 2 Schlitzen, Farbe Weiß.

Die Diffusoren werden in Bereichen eingesetzt, in denen Wert auf die Ästhetik der Decken gelegt wird, wie Büros, Tagungsräume und Hotels, und ermöglichen eine gleichmäßige Luftverteilung und eine hohe thermische Induktion.

Die Befestigung des Plenums, separat erhältlich, erfolgt mittels vorderer Schrauben und beweglichen C-förmigen Halterungen.

Der Schieber ermöglicht es, die gewünschte Luftmenge einzustellen, und kann mit einem Schraubendreher kalibriert werden.

Im Innern der Profile wurden Aufnahmen realisiert, die die Montage der verstellbaren Störklappen aus PVC ermöglichen.

Durch Änderung der Störklappenrichtung kann der Luftstrom je nach Installationsraum ausgerichtet und bei Bedarf ein Coandă-Effekt erzielt werden.

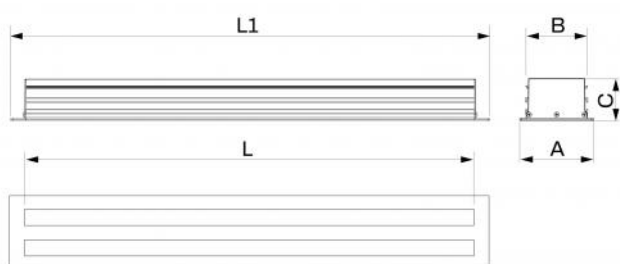
## TECHNISCHE EIGENSCHAFTEN:

- Realizzata in alluminio di colore bianco opaco
- Fissaggio a mezzo viti e staffe
- Zur Wand- / Deckenmontage
- Plenum in lamiera zincata rivestito in polietilene a celle chiuse acquistabile separatamente

- Serranda di taratura incorporata
- Kit continuità acquistabile separatamente

## ZUBEHÖR

- Plenum aus gedämmtem verzinktem Blech, separat erhältlich.
- Notstrom-Set, separat erhältlich.



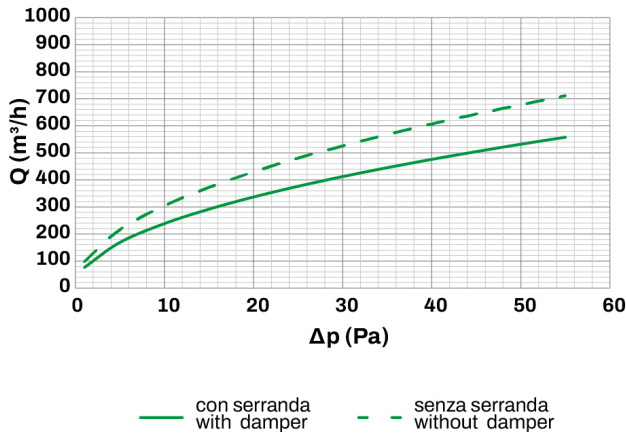
## ABMESSUNGEN

CODE	L [mm]	L1 [mm]	A [mm]	B [mm]	C [mm]
PWD301616	600	645	105	88	60
PWD301625	800	845	105	88	60
PWD301634	1000	1045	105	88	60
PWD301643	1500	1545	105	88	60
PWD301652	2000	2045	105	88	60

## INFORMATION

Die angeführten Abmessungen sind in Millimetern (mm) ausgedrückt, unter Vorbehalt anderweitiger Angaben.

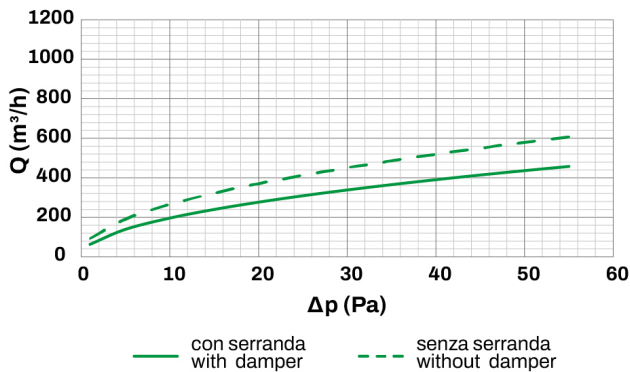
## DIAGRAMM DURCHSATZ UND LASTVERLUSTE MIT VERTIKALER STÖRKLAPPE



**HINWEIS**

Wenn bereits Schieber entlang der Lüftungsanlage angeordnet sind und die am Diffusor vorhandenen entfernt werden müssen, um die Leistung zu verbessern, ist auf den nachfolgenden Abschnitt „HINWEISE ZUR DEMONTAGE DES SCHIEBERS“ Bezug zu nehmen und die im Diagramm durch die gestrichelte Linie angegebenen Leistungen müssen berücksichtigt werden.

## DIAGRAMM DURCHSATZ UND LASTVERLUSTE MIT VOLLSTÄNDIG NACH RECHTS ODER LINKS GERICHTETEM LEITBLECH



**HINWEIS**

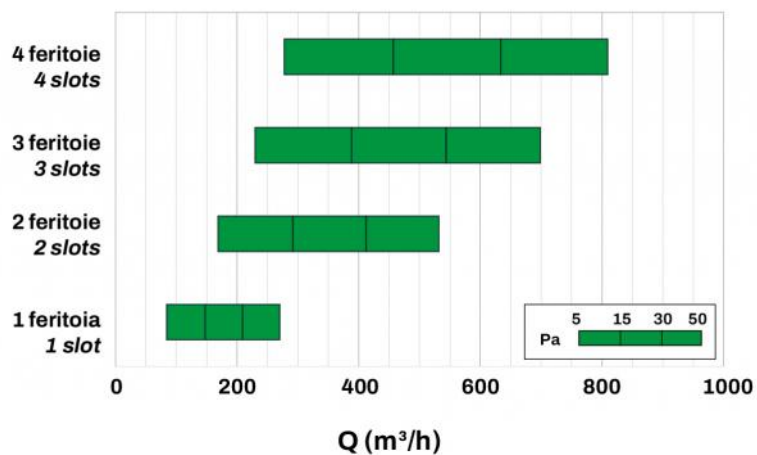
Wenn bereits Schieber entlang der Lüftungsanlage angeordnet sind und die am Diffusor vorhandenen entfernt werden müssen, um die Leistung zu verbessern, ist auf den nachfolgenden Abschnitt „HINWEISE ZUR DEMONTAGE DES SCHIEBERS“ Bezug zu nehmen und die im Diagramm durch die gestrichelte Linie angegebenen Leistungen müssen berücksichtigt werden.

Ak [m²]	Qv min. [m³/h]	Qv max. [m³/h]	LwA min. [dB(A)]	LwA max. [dB(A)]	DP min. [Pa]	DP max. [Pa]
0.042	240	530	33	47	10	50

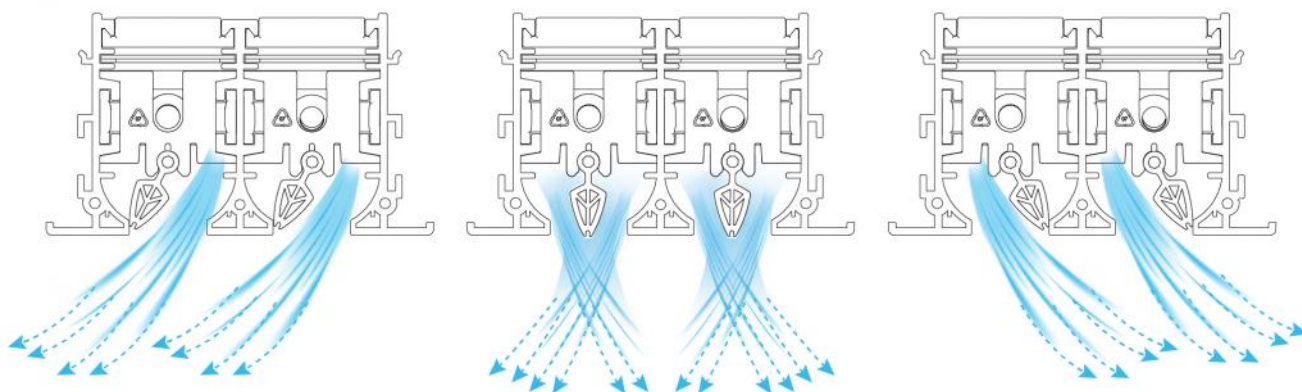
## INFORMATION

Die Daten in der Tabelle beziehen sich auf die linearen Unterputz-Diffusoren mit einer Länge von 1000 mm, mit vollständig geöffnetem Schieber und vertikaler Störklappe.

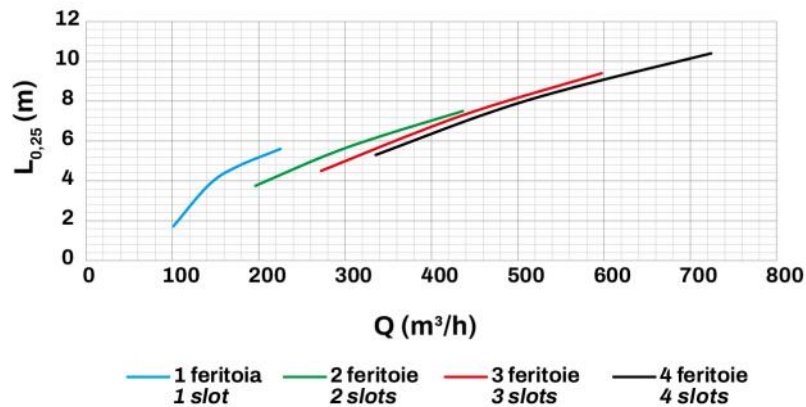
## SCHNELLAUSWAHLDIAGRAMM



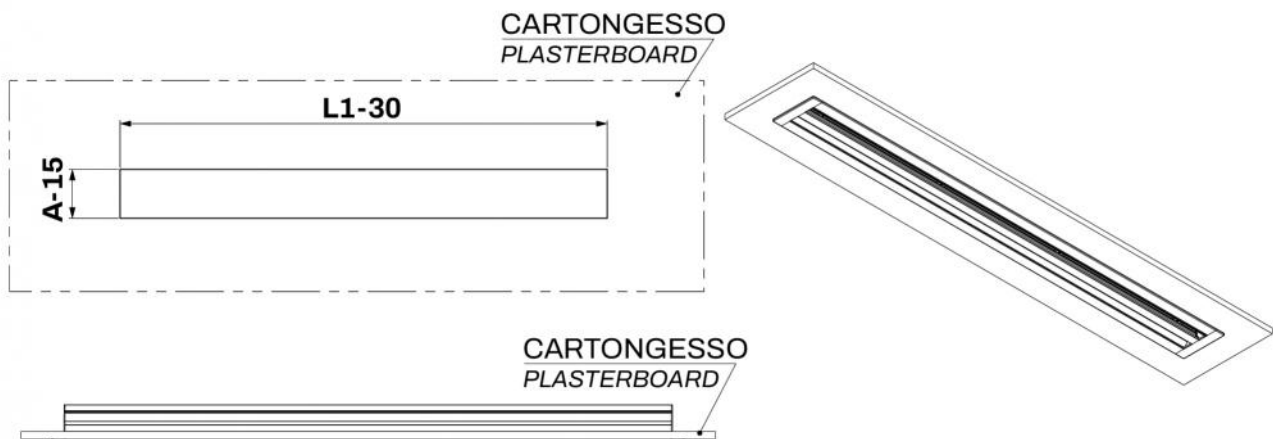
## BEISPIEL DES LUFTSTROMS



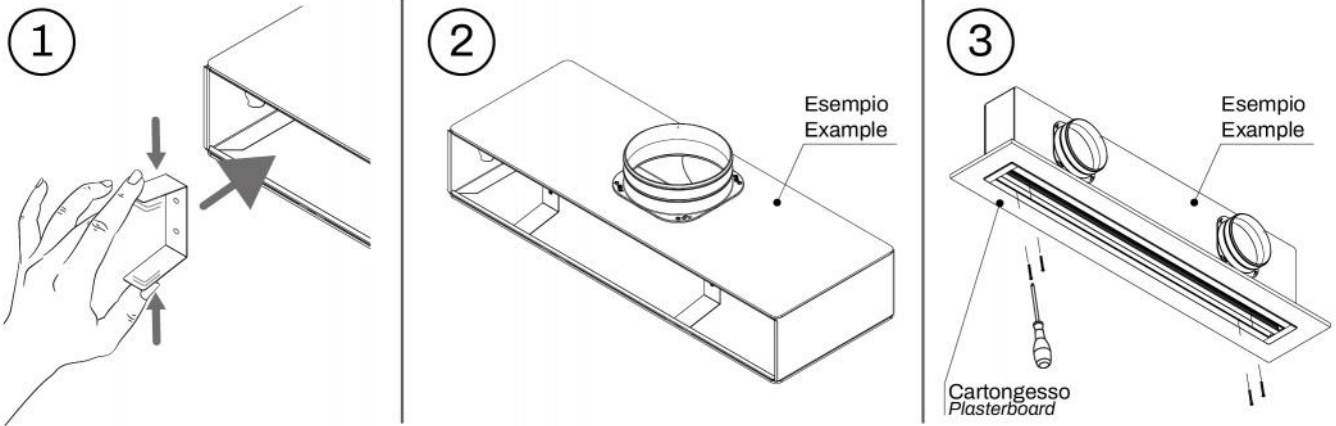
## DIAGRAMM DER HORIZONTALEN LUFTSTRÖME MIT VOLLSTÄNDIG NACH RECHTS ODER LINKS AUSGERICHTETEM LEITBLECH



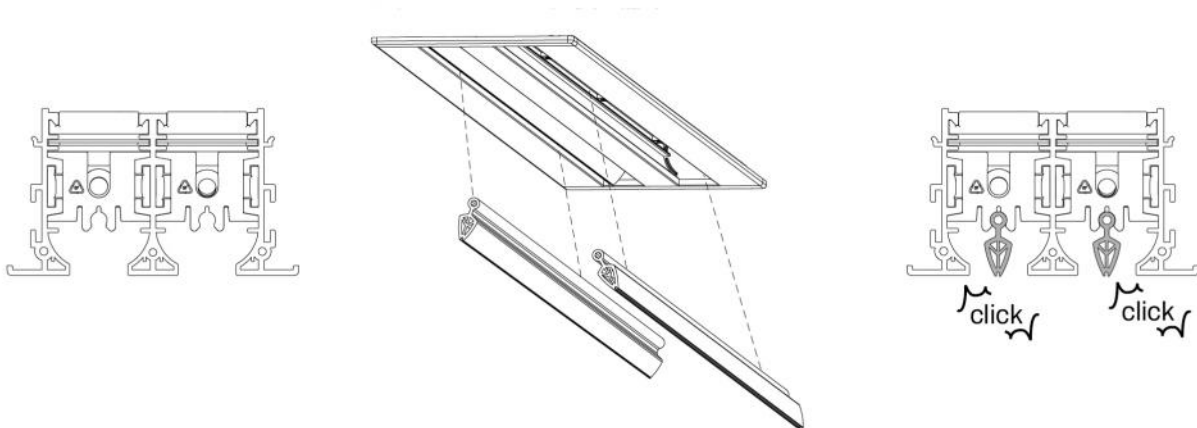
## INSTALLATIONSKÄSTEN AN MAUERWERK



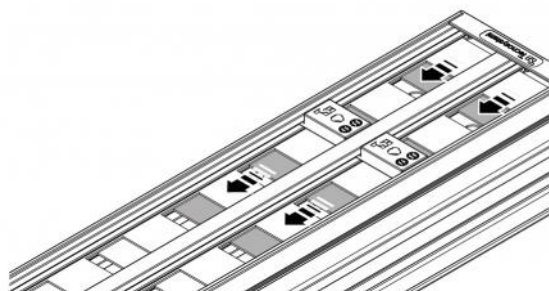
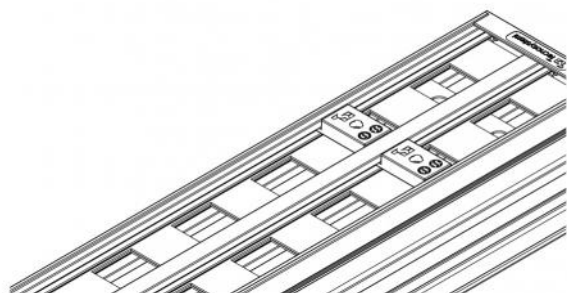
## BEISPIELE FÜR DEN EINBAU:



## MONTAGE DER STÖRKLAPPEN

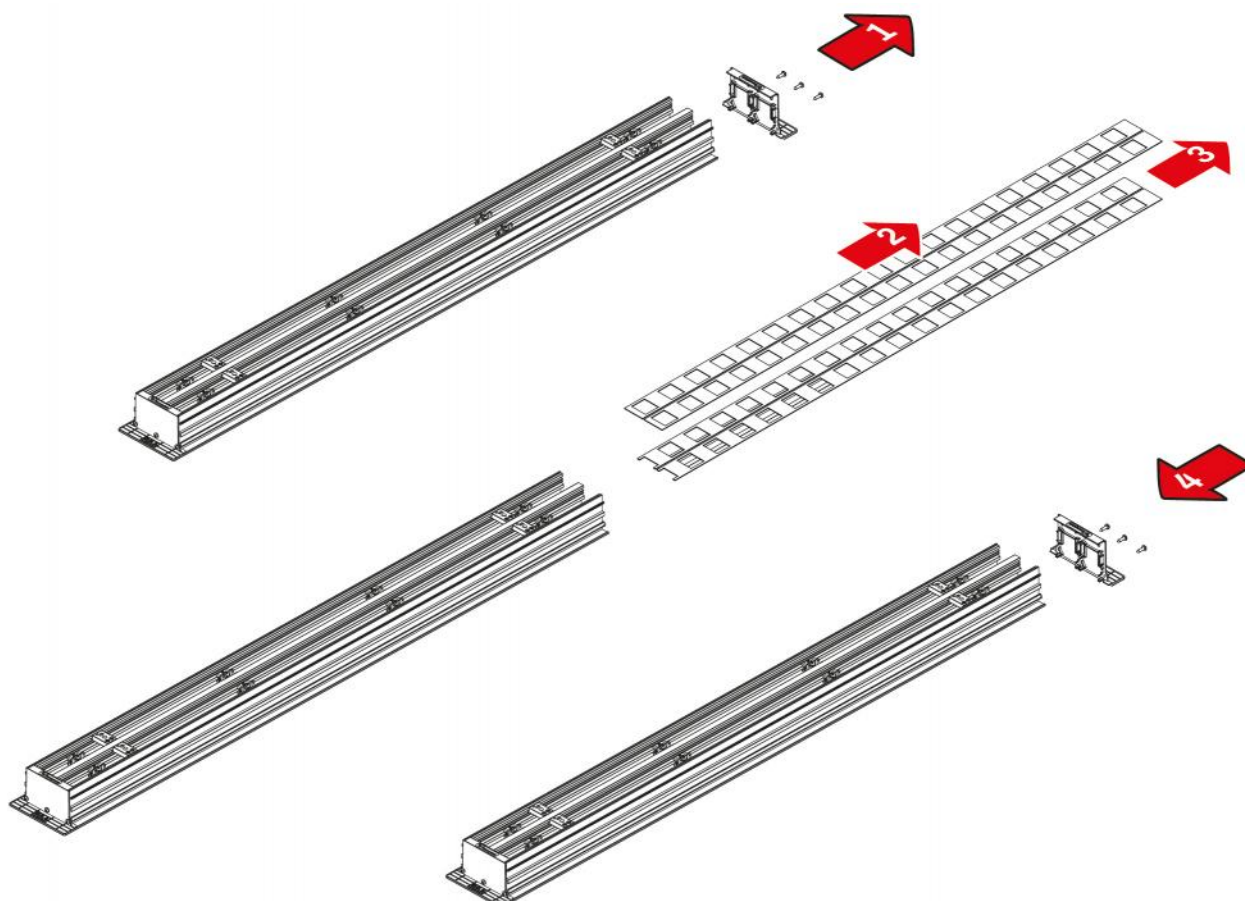


## EINSTELLUNG DES STELLSCHIEBERS

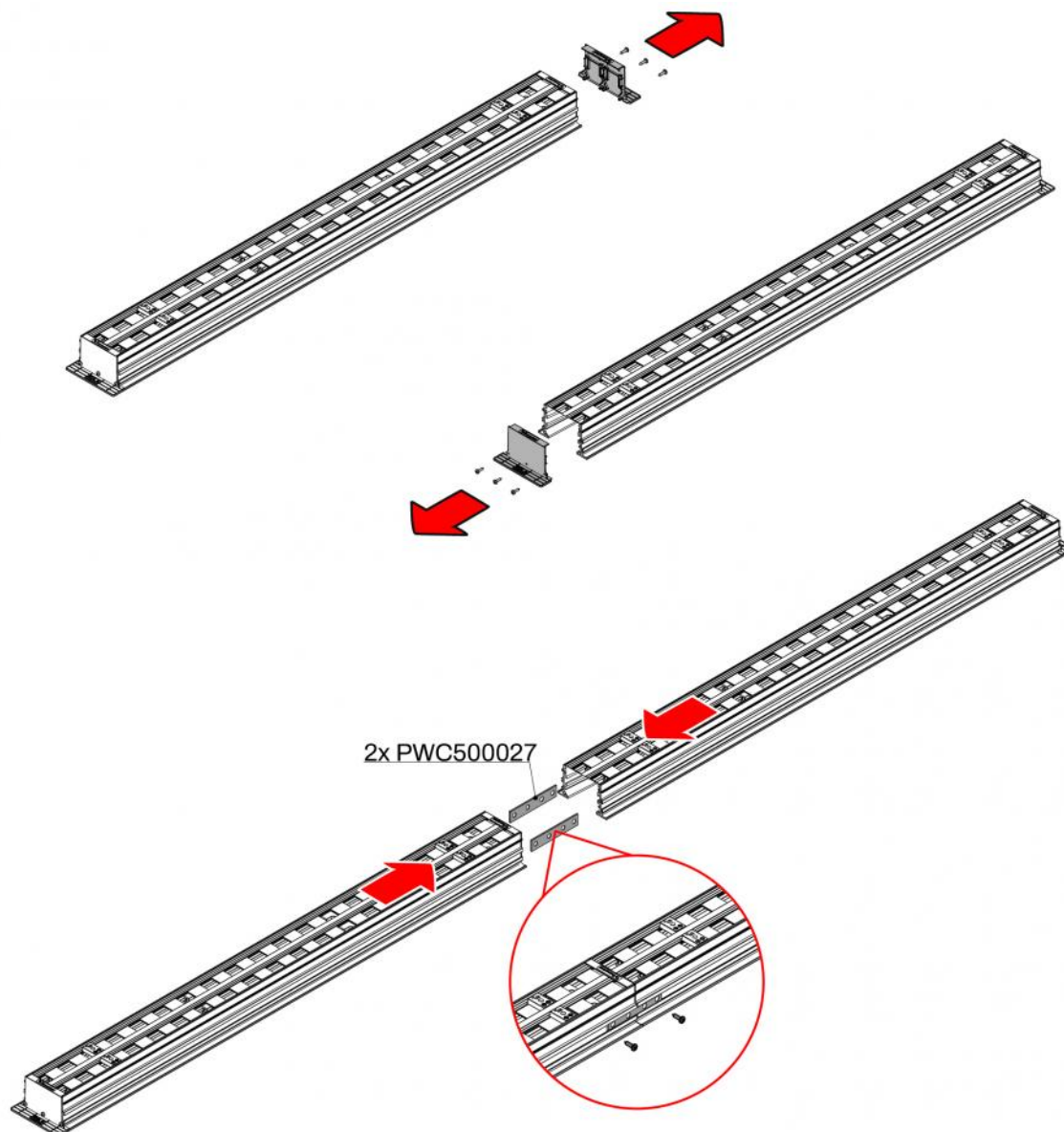


Den Schieber mit einem Schraubendreher von der Unterseite des montierten Diffusors einstellen.

## HINWEISE ZUR DEMONTAGE DES SCHIEBERS



## BEFESTIGUNGSBEISPIEL NOTSTROM-SET



ARTIKEL

CODE	DESCRIPTION
PWD301616	Sichtb. linearer Luftdurchlass aus ALUMINIUM m. SCHIEBER & zentralem LEITBLECH L600 mm 2 Schlitze WEISS
PWD301625	ALUMINIUM freiliegender linearer Diffusor mit Schieber & zentralem Leitblech L800 mm 2 Schlitze WEISS
PWD301634	ALUMINIUM freiliegender linearer Diffusor mit Schieber & zentralem Leitblech L1000 mm 2 Schlitze WHITE
PWD301643	ALUMINIUM freiliegender linearer Diffusor mit Schieber & zentralem Leitblech L1500 mm 2 Schlitze WEISS
PWD301652	ALUMINIUM freiliegender linearer Diffusor mit Schieber & zentralem Leitblech L2000 mm 2 Schlitze WEISS

Alle Rechte an dieser Veröffentlichung liegen ausschließlich bei Tecnosystemi SpA.  
 Tecnosystemi SpA behält sich das Recht vor, aus technischen oder handelsüblichen Gründen, jederzeit und ohne Vorankündigung, Änderungen vorzunehmen.