

Linearer Diffusor aus ALUMINIUM mit Schieber und zentraler Störklappe - 4 Schlitz

- cod. PWD301678 - cod. PWD301681 - cod. PWD301684
- cod. PWD301687 - cod. PWD301690



BESCHREIBUNG

Linearer Aufputz-Diffusor aus Aluminium mit regulierbarem Stellschieber und zentraler Störklappe mit 4 Schlitz, Farbe Weiß.

Die Diffusoren werden in Bereichen eingesetzt, in denen Wert auf die Ästhetik der Decken gelegt wird, wie Büros, Tagungsräume und Hotels, und ermöglichen eine gleichmäßige Luftverteilung und eine hohe thermische Induktion.

Die Befestigung des Plenums, separat erhältlich, erfolgt mittels vorderer Schrauben und beweglichen C-förmigen Halterungen.

Der Schieber ermöglicht es, die gewünschte Luftmenge einzustellen, und kann mit einem Schraubendreher kalibriert werden.

Im Innern der Profile wurden Aufnahmen realisiert, die die Montage der verstellbaren Störklappen aus PVC ermöglichen.

Durch Änderung der Störklappenrichtung kann der Luftstrom je nach Installationsraum ausgerichtet und bei Bedarf ein Coandă-Effekt erzielt werden.

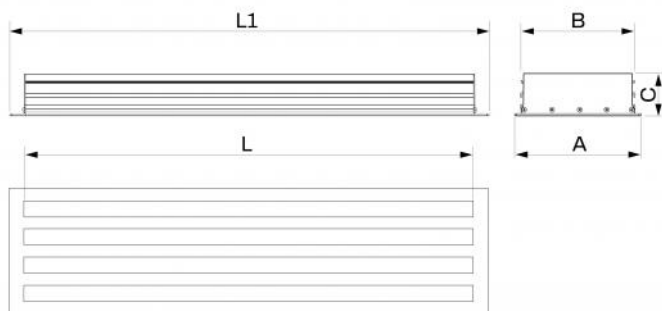
TECHNISCHE EIGENSCHAFTEN:

- Realizzata in alluminio di colore bianco opaco
- Fissaggio a mezzo viti e staffe
- Zur Wand- / Deckenmontage
- Plenum in lamiera zincata rivestito in polietilene a celle chiuse acquistabile separatamente

- Serranda di taratura incorporata
- Kit continuità acquistabile separatamente

ZUBEHÖR

- Plenum aus gedämmtem verzinktem Blech, separat erhältlich.
- Notstrom-Set, separat erhältlich.



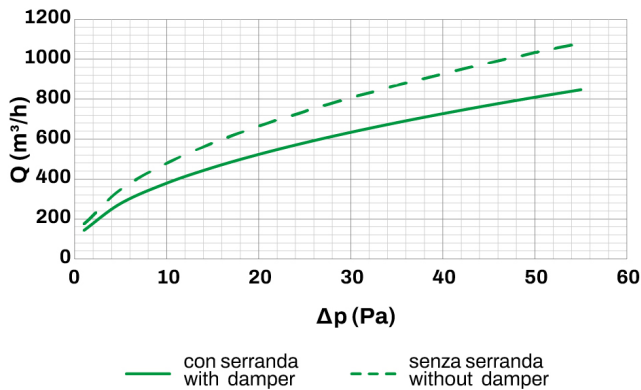
ABMESSUNGEN

CODE	L [mm]	L1 [mm]	A [mm]	B [mm]	C [mm]
PWD301678	600	645	183	166	60
PWD301681	800	845	183	166	60
PWD301684	1000	1045	183	166	60
PWD301687	1500	1545	183	166	60
PWD301690	2000	2045	183	166	60

INFORMATION

Die angeführten Abmessungen sind in Millimetern (mm) ausgedrückt, unter Vorbehalt anderweitiger Angaben.

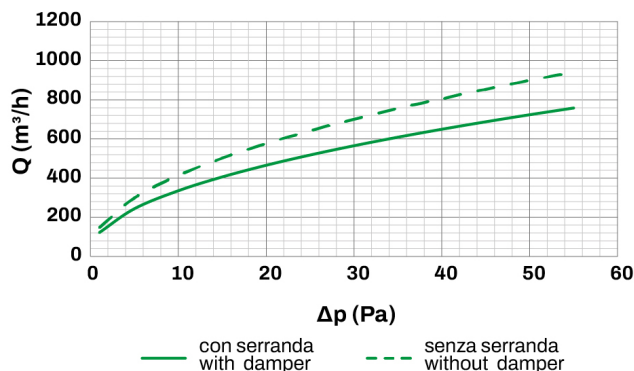
DIAGRAMM DURCHSATZ UND LASTVERLUSTE MIT VERTIKALER STÖRKLAPPE



HINWEIS

Wenn bereits Schieber entlang der Lüftungsanlage angeordnet sind und die am Diffusor vorhandenen entfernt werden müssen, um die Leistung zu verbessern, ist auf den nachfolgenden Abschnitt „HINWEISE ZUR DEMONTAGE DES SCHIEBERS“ Bezug zu nehmen und die im Diagramm durch die gestrichelte Linie angegebenen Leistungen müssen berücksichtigt werden.

DIAGRAMM DURCHSATZ UND LASTVERLUSTE MIT VOLLSTÄNDIG NACH RECHTS ODER LINKS GERICHTETEM LEITBLECH



HINWEIS

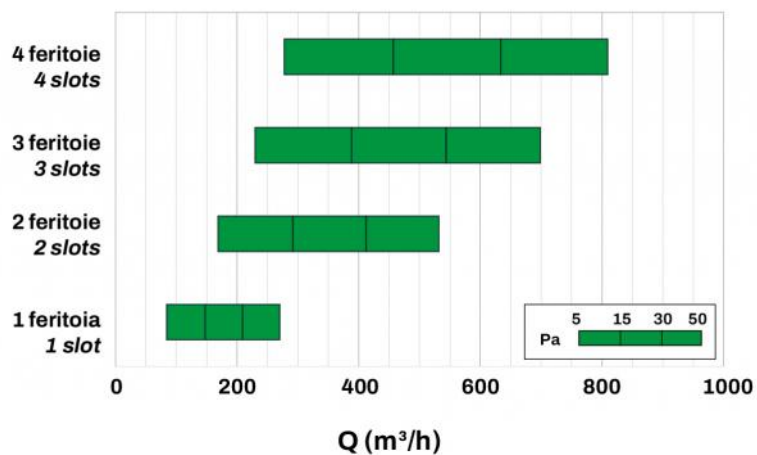
Wenn bereits Schieber entlang der Lüftungsanlage angeordnet sind und die am Diffusor vorhandenen entfernt werden müssen, um die Leistung zu verbessern, ist auf den nachfolgenden Abschnitt „HINWEISE ZUR DEMONTAGE DES SCHIEBERS“ Bezug zu nehmen und die im Diagramm durch die gestrichelte Linie angegebenen Leistungen müssen berücksichtigt werden.

Ak [m²]	Qv min. [m³/h]	Qv max. [m³/h]	LwA min. [dB(A)]	LwA max. [dB(A)]	DP min. [Pa]	DP max. [Pa]
0.084	380	810	35	49	10	50

INFORMATION

Die Daten in der Tabelle beziehen sich auf die linearen Unterputz-Diffusoren mit einer Länge von 1000 mm, mit vollständig geöffnetem Schieber und vertikaler Störklappe.

SCHNELLAUSWAHLDIAGRAMM



BEISPIEL DES LUFTSTROMS

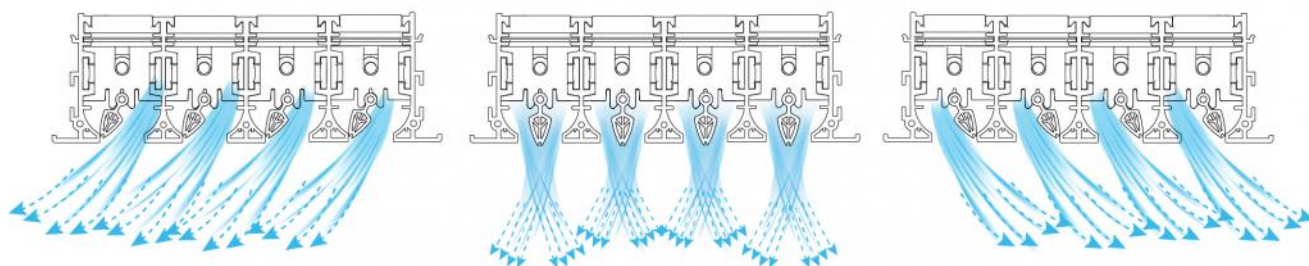
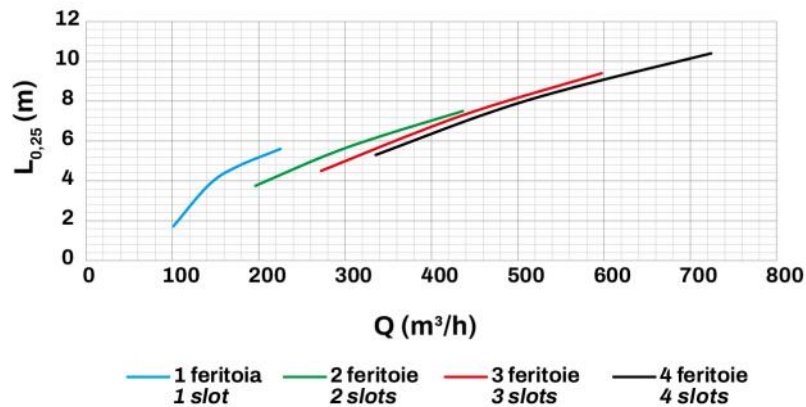
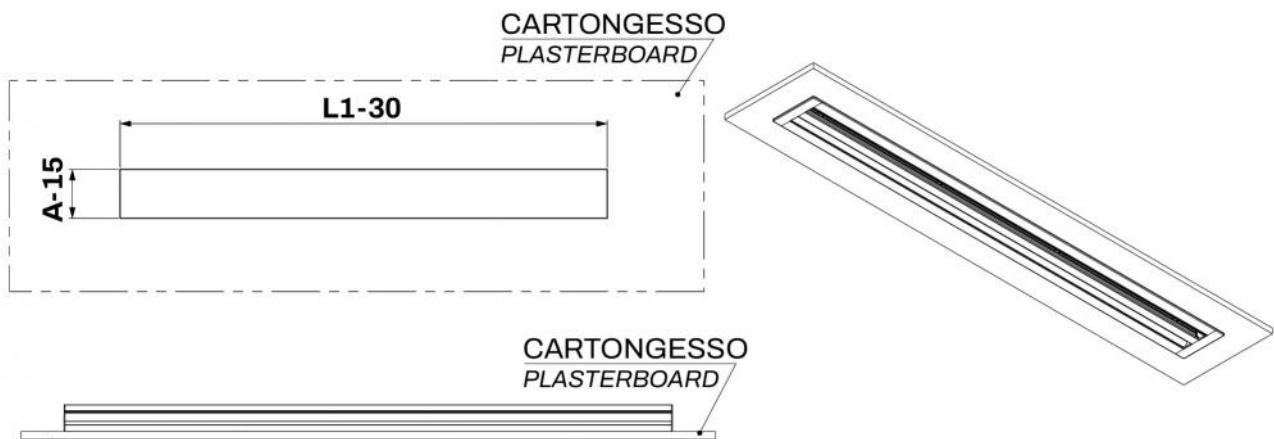


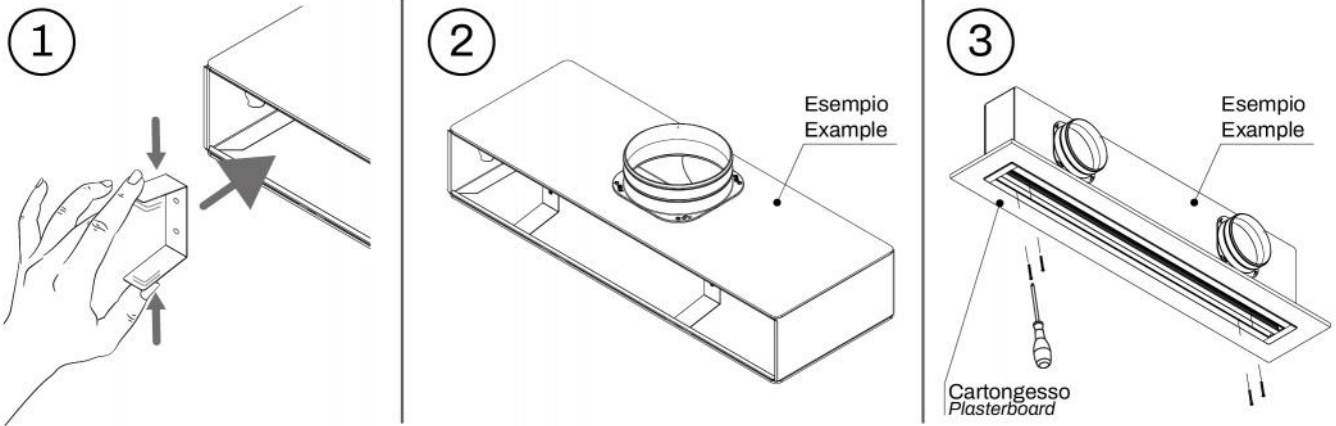
DIAGRAMM DER HORIZONTALEN LUFTSTRÖME MIT VOLLSTÄNDIG NACH RECHTS ODER LINKS AUSGERICHTETEM LEITBLECH



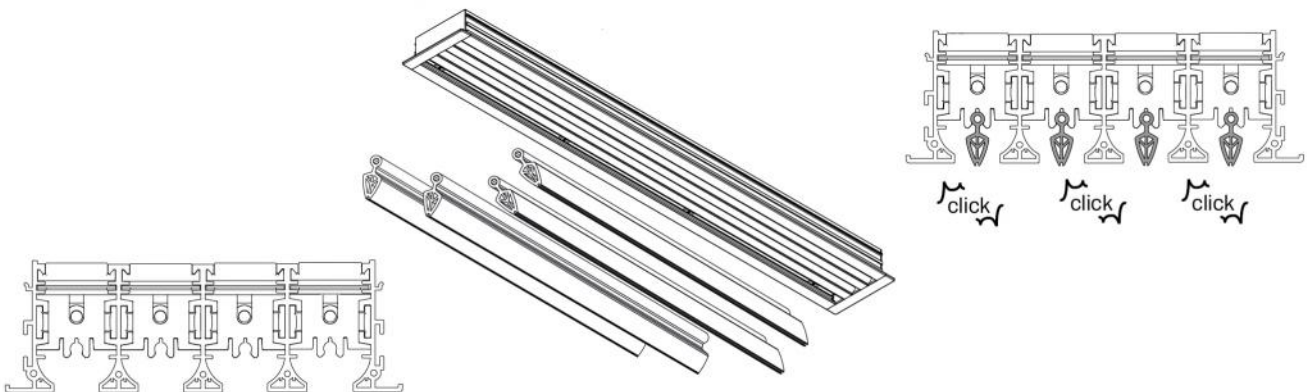
INSTALLATIONSKÄSTEN AN MAUERWERK



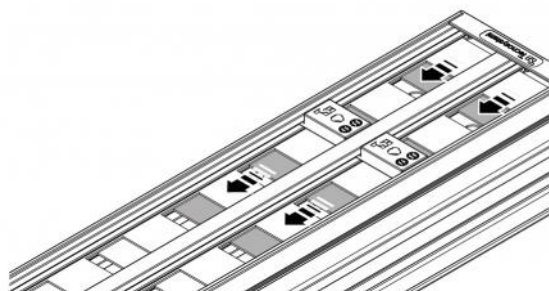
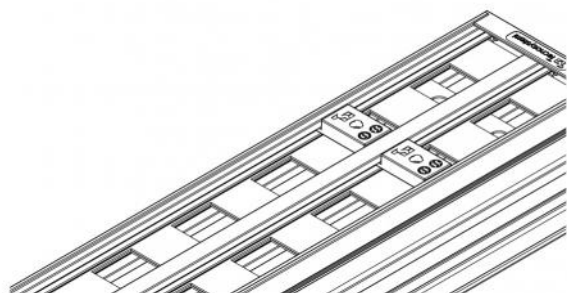
BEISPIELE FÜR DEN EINBAU:



MONTAGE DER STÖRKLAPPEN

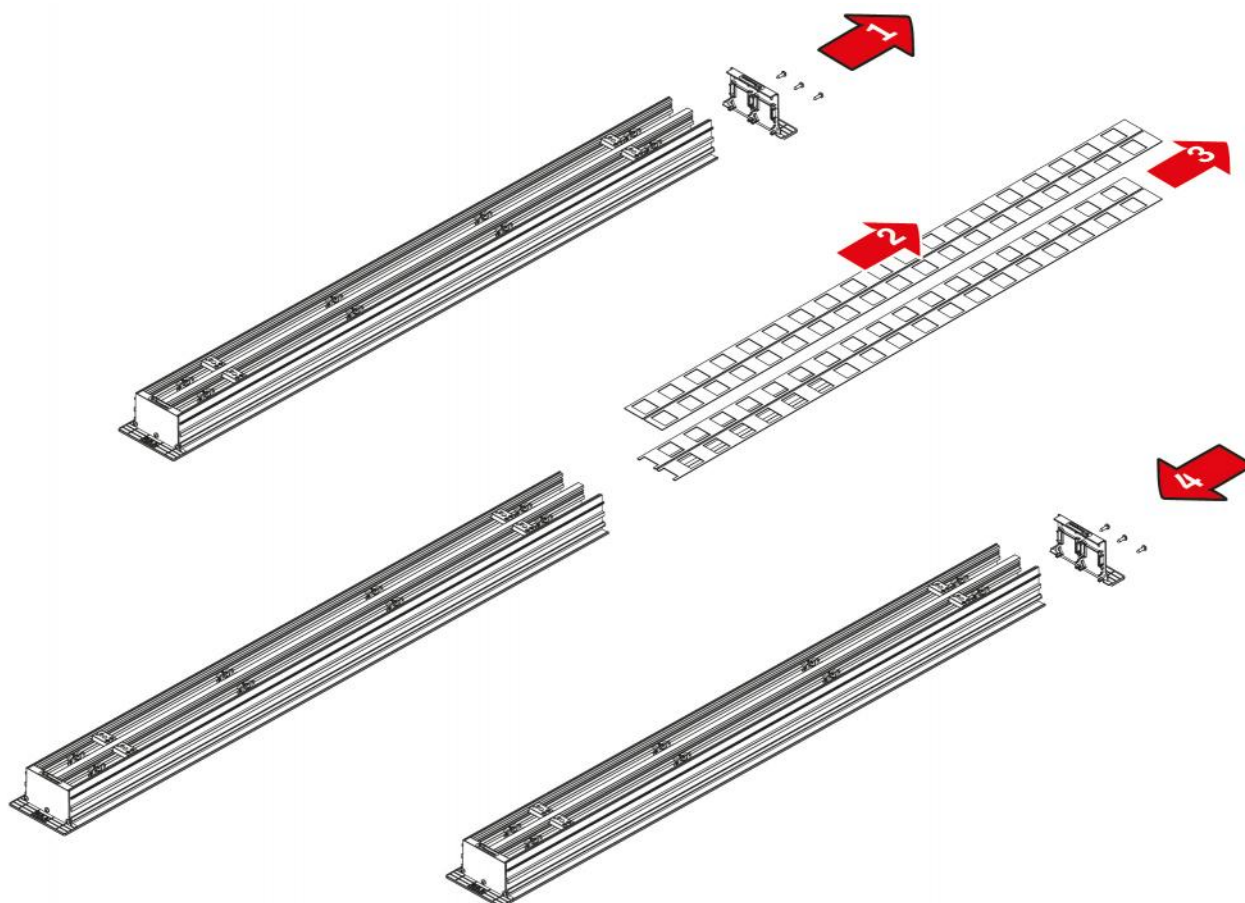


EINSTELLUNG DES STELLSCHIEBERS

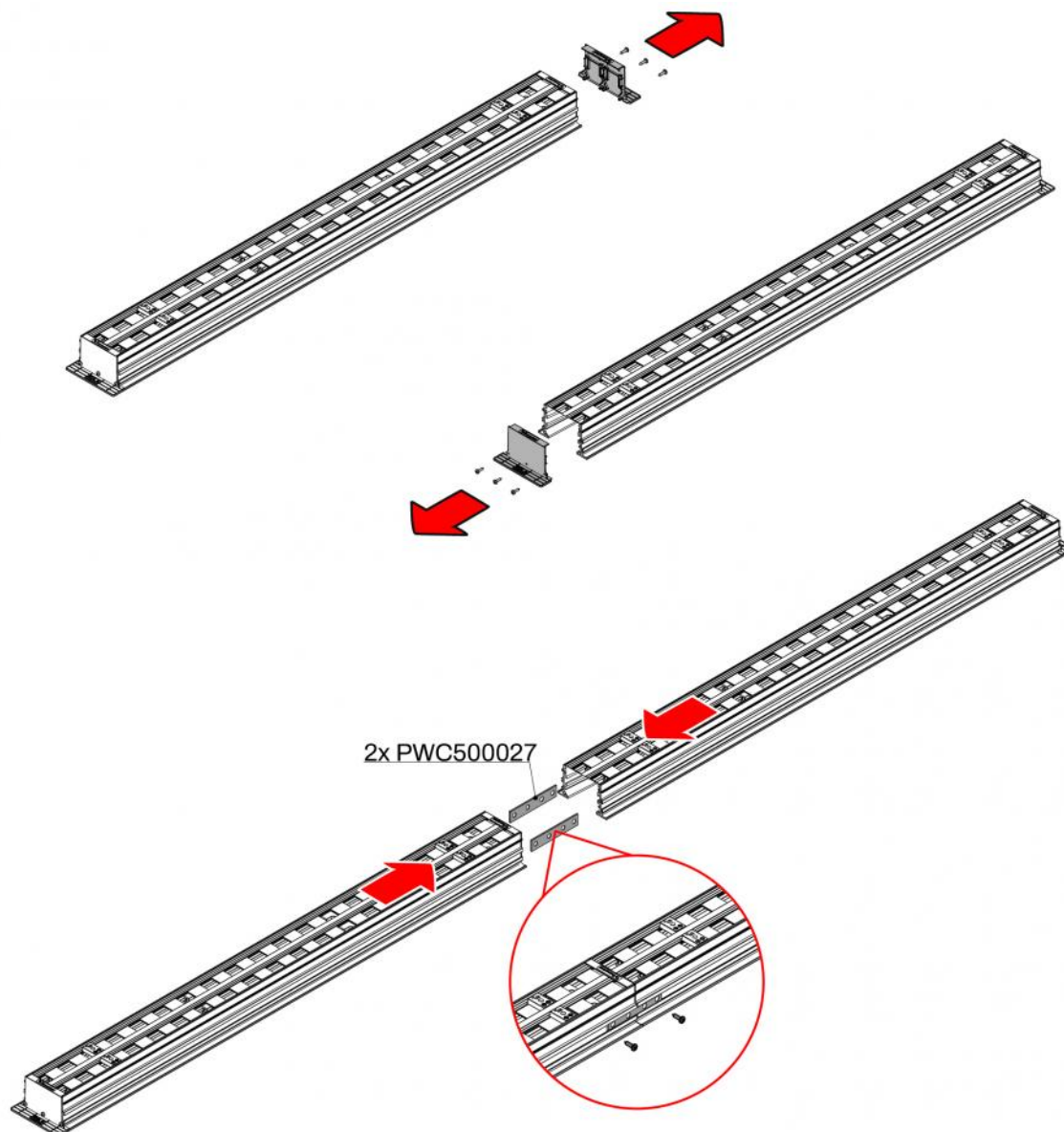


Den Schieber mit einem Schraubendreher von der Unterseite des montierten Diffusors einstellen.

HINWEISE ZUR DEMONTAGE DES SCHIEBERS



BEFESTIGUNGSBEISPIEL NOTSTROM-SET



ARTIKEL

CODE	DESCRIPTION
PWD301678	LINEARER LUFTDURCHLASS aus ALUMINIUM 4-Schlitz mit Schieber & zentralem LEITBLECH L600 mm WEISS
PWD301681	LINEARER LUFTDURCHLASS aus ALUMINIUM 4-Schlitz mit Schieber & zentralem LEITBLECH L800 mm WEISS
PWD301684	LINEARER LUFTDURCHLASS aus ALUMINIUM 4-Schlitz mit SCHIEBER & zentralem LEITBLECH L1000 mm WHITE
PWD301687	Linearer Diffusor aus ALUMINIUM 4-Schlitz mit Dämpfer und zentralem LEITBLECH L1500 mm WEISS
PWD301690	LINEARER LUFTDURCHLASS aus ALUMINIUM 4-Schlitz mit Schieber & zentralem LEITBLECH L2000 mm WEISS

Alle Rechte an dieser Veröffentlichung liegen ausschließlich bei Tecnosystemi SpA.
 Tecnosystemi SpA behält sich das Recht vor, aus technischen oder handelsüblichen Gründen, jederzeit und ohne Vorankündigung, Änderungen vorzunehmen.