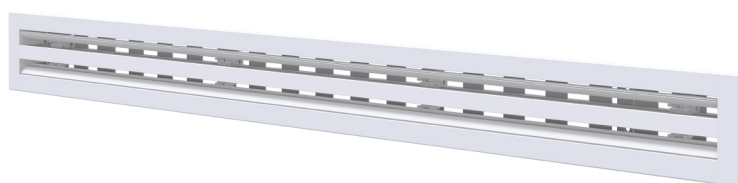


Linearer Diffusor aus PVC mit Kondensatschutz mit Schieber und zentraler Störklappe - 2 Schlitze

- cod. PWD301491 - cod. PWD301500 - cod. PWD301509
- cod. PWD301518 - cod. PWD301527



BESCHREIBUNG

Linearer Aufputz-Diffusor aus PVC mit Kondensatschutz mit regulierbarem Stellschieber und zentraler Störklappe mit 2 Schlitzen, Farbe Weiß.

Die Diffusoren werden in Bereichen eingesetzt, in denen Wert auf die Ästhetik der Decken gelegt wird, wie Büros, Tagungsräume und Hotels, und ermöglichen eine gleichmäßige Luftverteilung und eine hohe thermische Induktion.

Das PVC erzeugt im Gegensatz zum Aluminium aufgrund seiner physischen Eigenschaften kein Kondenswasser. Dies verhindert die Bildung von Pilzen, Schimmel und Bakterien im Innern des Diffusors und garantiert eine ausgezeichnete Mauerisolierung.

Die Befestigung des Plenums, separat erhältlich, erfolgt mittels vorderer Schrauben und beweglichen C-förmigen Halterungen.

Der Schieber ermöglicht es, die gewünschte Luftmenge einzustellen, und kann mit einem Schraubendreher kalibriert werden.

Im Innern der Profile wurden Aufnahmen realisiert, die die Montage der verstellbaren Störklappen aus PVC ermöglichen.

Durch Änderung der Störklappenrichtung kann der Luftstrom je nach Installationsraum ausgerichtet und bei Bedarf ein Coandă-Effekt erzielt werden.

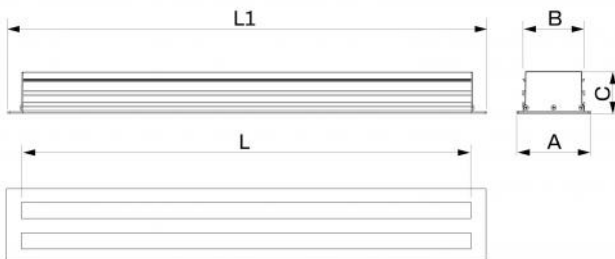
TECHNISCHE EIGENSCHAFTEN:

- Realizzata in plastica PVC anticondensa

- Grado di estinguenza V0
- Temperatura di esercizio: -30 C° + 60 C°
- Fissaggio a mezzo viti e staffe
- Zur Wand- / Deckenmontage
- Colore bianco opaco
- Plenum in lamiera zincata rivestito in polietilene a celle chiuse acquistabile separatamente
- Serranda di taratura incorporata
- Kit continuità acquistabile separatamente

ZUBEHÖR

- Plenum aus gedämmtem verzinktem Blech, separat erhältlich.
- Notstrom-Set, separat erhältlich.



ABMESSUNGEN

CODE	L [mm]	L1 [mm]	A [mm]	B [mm]	C [mm]
PWD301491	600	645	105	88	60
PWD301500	800	845	105	88	60
PWD301509	1000	1045	105	88	60
PWD301518	1500	1545	105	88	60
PWD301527	2000	2045	105	88	60

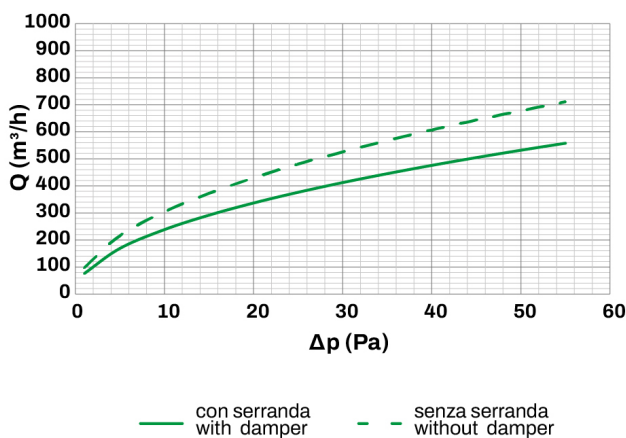
INFORMATION

Die angeführten Abmessungen sind in Millimetern (mm) ausgedrückt, unter Vorbehalt anderweitiger Angaben.

TECHNISCHE DATEN

TECHNISCHE EIGENSCHAFTEN	
Material:	PVC mit Kondensatschutz
Farbe:	Weiß
Flammschutzgrad:	V0
Betriebstemperatur	-30°C ... +60°C

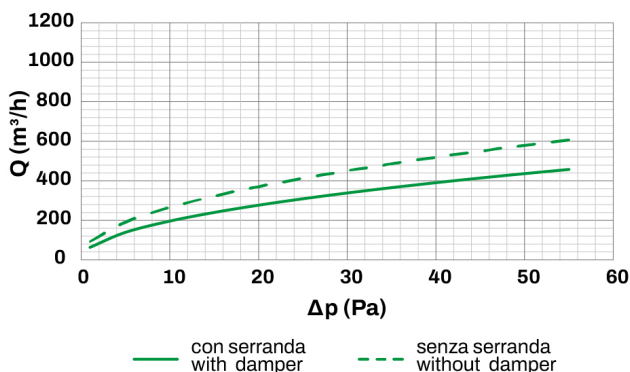
DIAGRAMM DURCHSATZ UND LASTVERLUSTE VERTIKALE STÖRKLAPPE



HINWEIS:

Wenn bereits Schieber entlang der Lüftungsanlage angeordnet sind und die am Diffusor vorhandenen entfernt werden müssen, um die Leistung zu verbessern, ist auf den nachfolgenden Abschnitt „HINWEISE ZUR DEMONTAGE DES SCHIEBERS“ Bezug zu nehmen und die im Diagramm durch die gestrichelte Linie angegebenen Leistungen berücksichtigt werden.

DIAGRAMM DURCHSATZ UND LASTVERLUSTE, VOLLSTÄNDIG NACH RECHTS ODER LINKS GERICHTETES LEITBLECH



HINWEIS:

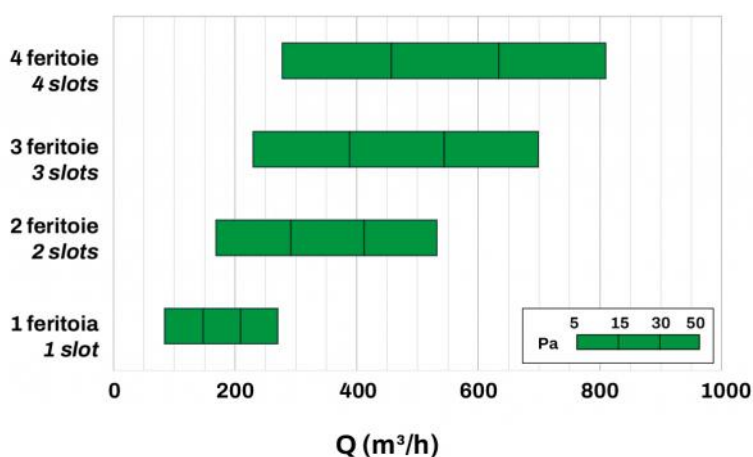
Wenn bereits Schieber entlang der Lüftungsanlage angeordnet sind und die am Diffusor vorhandenen entfernt werden müssen, um die Leistung zu verbessern, ist auf den nachfolgenden Abschnitt „HINWEISE ZUR DEMONTAGE DES SCHIEBERS“ Bezug zu nehmen und die im Diagramm durch die gestrichelte Linie angegebenen Leistungen berücksichtigt werden.

Ak [m ²]	Qv min. [m ³ /h]	Qv max. [m ³ /h]	LwA min. [dB(A)]	LwA max. [dB(A)]	DP min. [Pa]	DP max. [Pa]
0.042	240	530	33	47	10	50

INFORMATION

Die Daten in der Tabelle beziehen sich auf die linearen Unterputz-Diffusoren mit einer Länge von 1000 mm, mit vollständig geöffnetem Schieber und vertikaler Störklappe.

SCHNELLAUSWAHLDIAGRAMM



BEISPIEL DES LUFTSTROMS

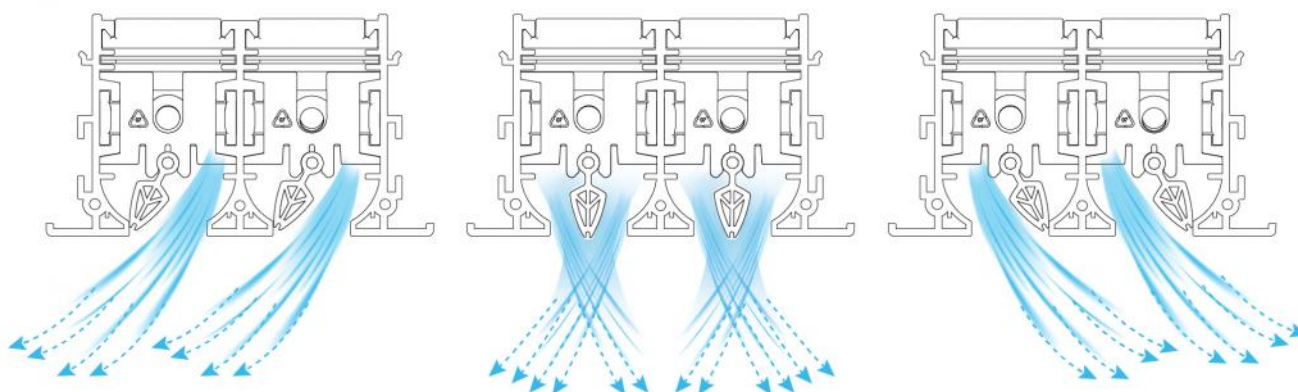
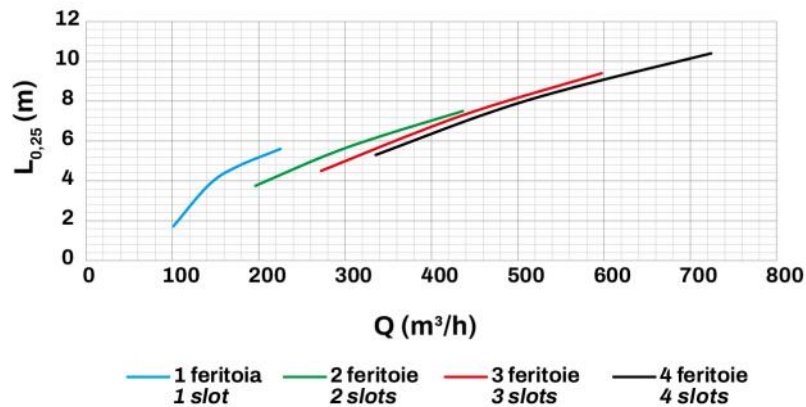
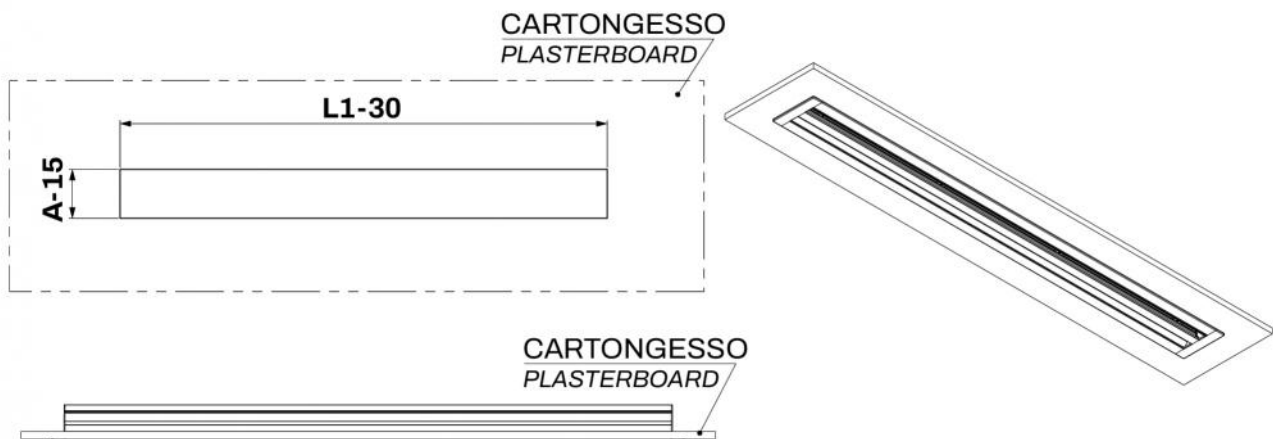


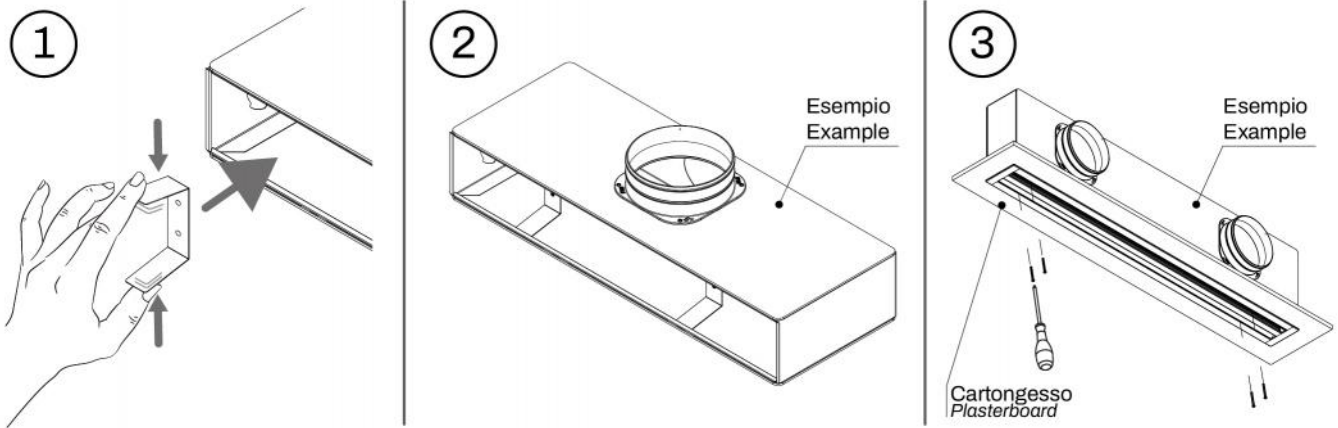
DIAGRAMM DER HORIZONTALEN LUFTSTRÖME MIT VOLLSTÄNDIG NACH RECHTS ODER LINKS AUSGERICHTETEM LEITBLECH



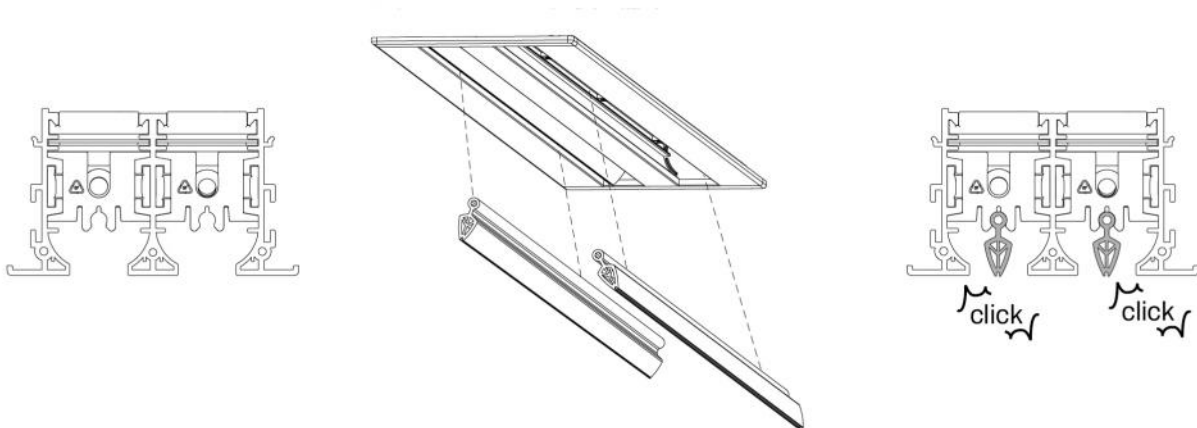
INSTALLATIONSKÄSTEN AN MAUERWERK



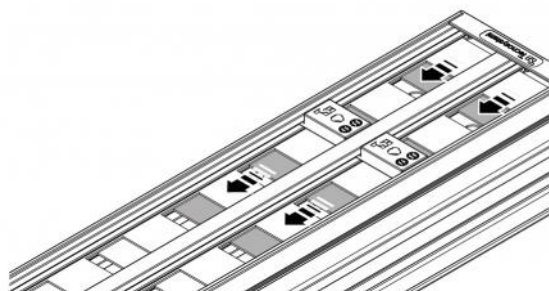
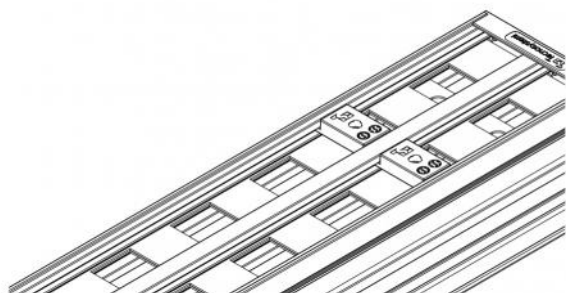
BEISPIELE FÜR DEN EINBAU:



MONTAGE DER STÖRKLAPPEN

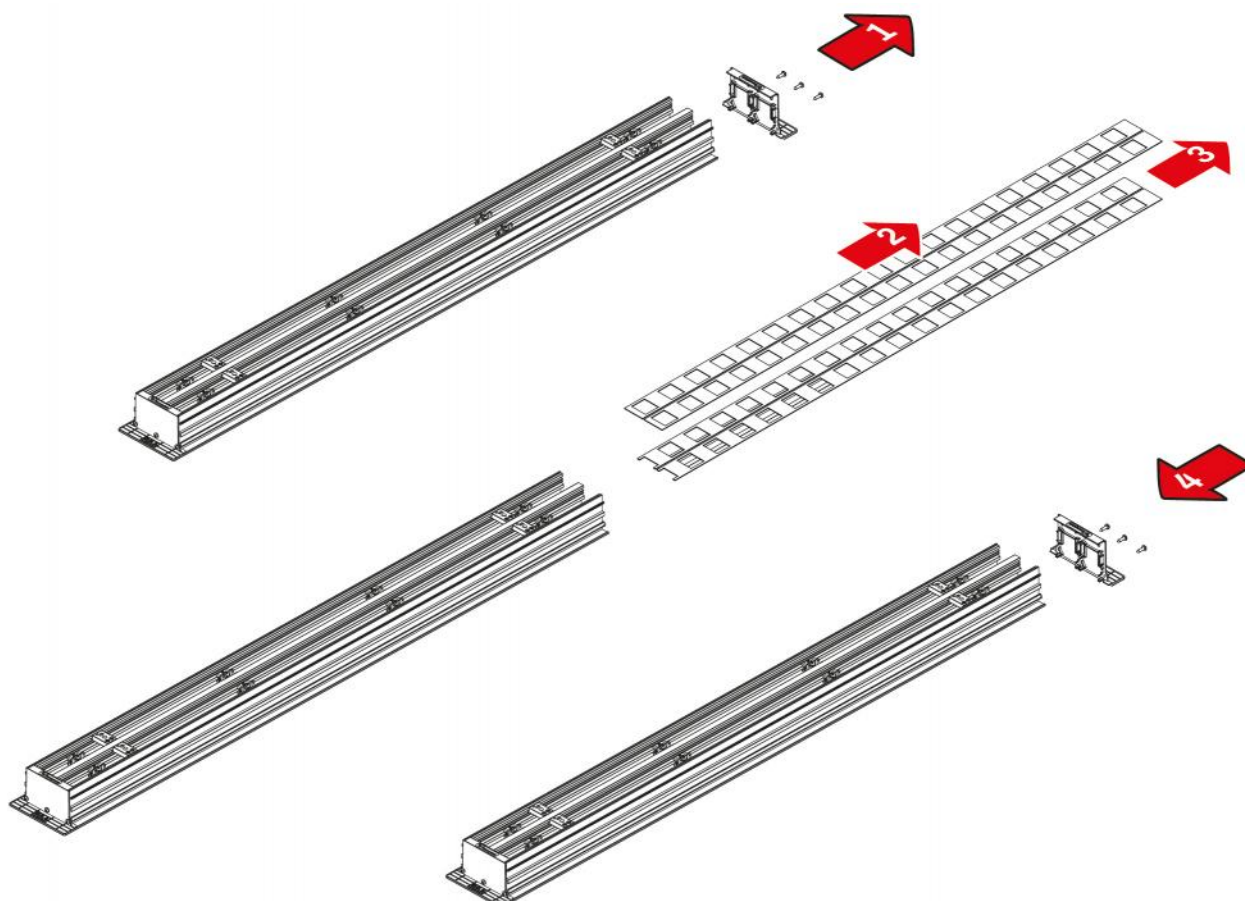


EINSTELLUNG DES STELLSCHIEBERS

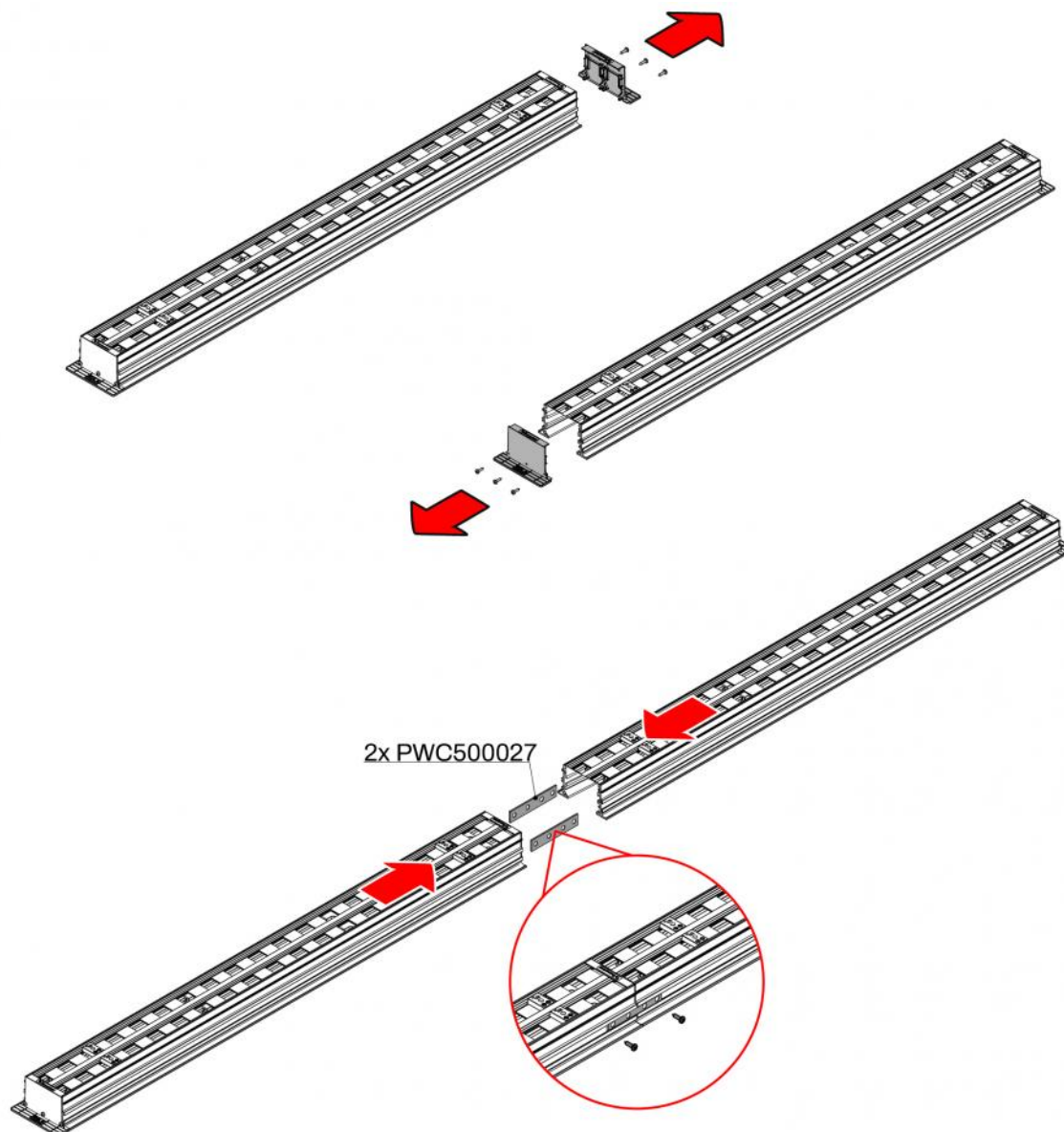


Den Schieber mit einem Schraubendreher von der Unterseite des montierten Diffusors einstellen.

HINWEISE ZUR DEMONTAGE DES SCHIEBERS



BEFESTIGUNGSBEISPIEL NOTSTROM-SET



ARTIKEL

CODE	DESCRIPTION
PWD301491	Linearer Luftdurchlass aus PVC mit SCHIEBER und zentralem Leitblech L600 mm 2 Schlitze WHITE
PWD301500	Linearer Luftdurchlass aus PVC mit SCHIEBER und zentralem Leitblech L800 mm 2 Schlitze WHITE
PWD301509	Linearer Luftdurchlass aus PVC mit SCHIEBER und zentralem Leitblech L1000 mm 2 Schlitze WHITE
PWD301518	Linearer Luftdurchlass aus PVC mit SCHIEBER und zentralem Leitblech L1500 mm 2 Schlitze WHITE
PWD301527	Linearer Luftdurchlass aus PVC mit SCHIEBER und zentralem Leitblech L2000 mm 2 Schlitze WHITE

Alle Rechte an dieser Veröffentlichung liegen ausschließlich bei Tecnosystemi SpA.
 Tecnosystemi SpA behält sich das Recht vor, aus technischen oder handelsüblichen Gründen, jederzeit und ohne Vorankündigung, Änderungen vorzunehmen.