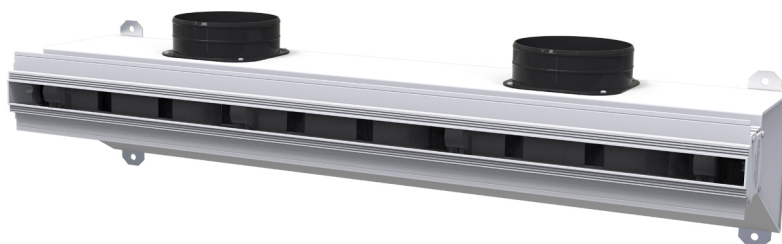


Lineare Unterputz-Diffusor aus ALUMINIUM am Rücklauf und gedämmtem Plenum

- cod. PWD301531 - cod. PWD301532 - cod. PWD301539
- cod. PWD301540 - cod. PWD301547 - cod. PWD301548
- cod. PWD301555 - cod. PWD301556 - cod. PWD301563
- cod. PWD301564 - cod. PWD301571 - cod. PWD301572
- cod. PWD301579 - cod. PWD301580 - cod. PWD301587
- cod. PWD301588 - cod. PWD301595 - cod. PWD301596
- cod. PWD301603 - cod. PWD301604



BESCHREIBUNG

Lineare Unterputz-Diffusor aus Aluminium am Rücklauf und gedämmtem Plenum.

Verfügbar mit Schlitzten von 20 oder 30 mm in weißer oder schwarzer Farbe.

Das Plenum mit einzigartigem und außergewöhnlichem Design ist aus verzinktem Blech mit Beschichtung aus geschlossenzelligem Polyethylen gefertigt.

Dieser lineare Unterputz-Diffusor vereint Funktionalität mit Design, indem er sich perfekt in alle Räumlichkeiten integriert, und ermöglicht eine gleichmäßige Luftverteilung und eine hohe thermische Induktion.

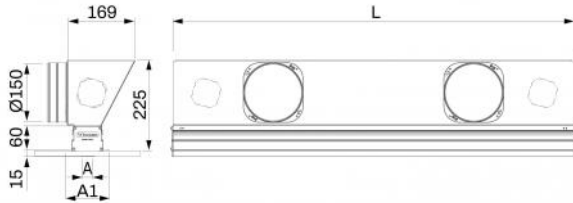
Die Einlaufkragen sind in der Verpackung enthalten und müssen je nach Installationsanforderungen eingebaut werden.

Das Plenum ist mit weiteren Installationskästen sowohl für zusätzliche Kanalisationen als auch für KWL-Leitungen ausgestattet, die bei Bedarf durchbrochen werden können.

ZUBEHÖR

- Befestigungsbügel für Zwischendecke, im Lieferumfang enthalten.

- Notstrom-Set, separat erhältlich.



ABMESSUNGEN

CODE	L [mm]	A [mm]	A1 [mm]	ANSCHLUSS Ø150
PWD301531	600	20	100	1
PWD301532	600	20	100	1
PWD301539	600	30	110	1
PWD301540	600	30	110	1
PWD301547	800	20	100	2
PWD301548	800	20	100	2
PWD301555	800	30	110	2
PWD301556	800	30	110	2
PWD301563	1000	20	100	2
PWD301564	1000	20	100	2
PWD301571	1000	30	110	2
PWD301572	1000	30	110	2
PWD301579	1500	20	100	3
PWD301580	1500	20	100	3
PWD301587	1500	30	110	3
PWD301588	1500	30	110	3
PWD301595	2000	20	100	4
PWD301596	2000	20	100	4
PWD301603	2000	30	110	4
PWD301604	2000	30	110	4

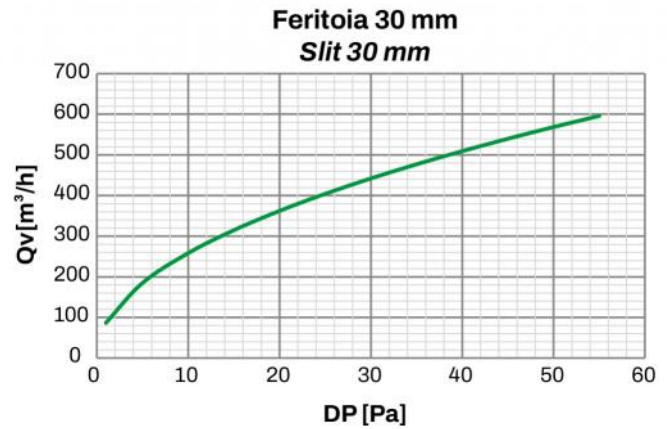
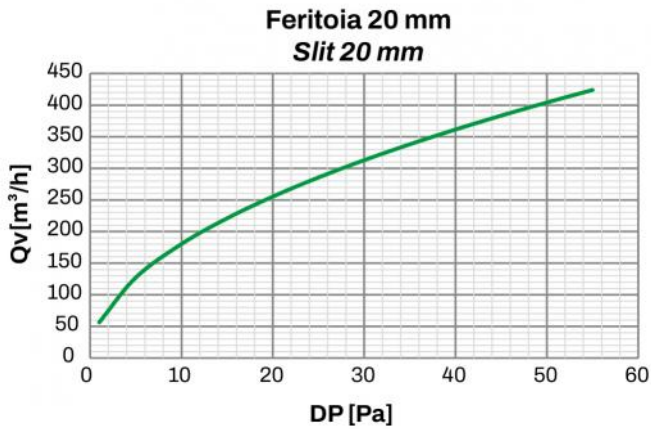
INFORMATION

Die angeführten Abmessungen sind in Millimetern (mm) ausgedrückt, unter Vorbehalt anderweitiger Angaben.

Die Dicke des Gipskartons, die für diese Konfigurationen berechnet wurde, beträgt 12,5 mm (nicht im Lieferumfang)

enthalten).

DIAGRAMM DURCHSATZ UND LASTVERLUSTE

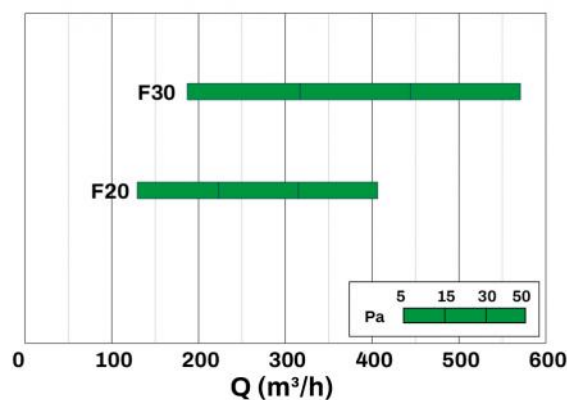


MODELL	Ak [m²]	Qv min. [m³/h]	Qv max. [m³/h]	LwA min. [dB(A)]	LwA max. [dB(A)]	DP min. [Pa]	DP max. [Pa]
SCHLITZ 20	0.02	180	400	32	46	10	50
SCHLITZ 30	0.03	260	570	33	47	10	50

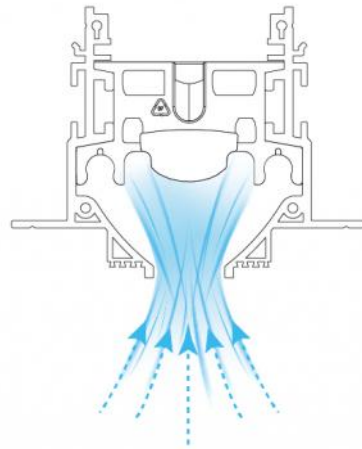
INFORMATION

Die Daten in der Tabelle beziehen sich auf die linearen Unterputz-Diffusoren mit einer Länge von 1000 mm

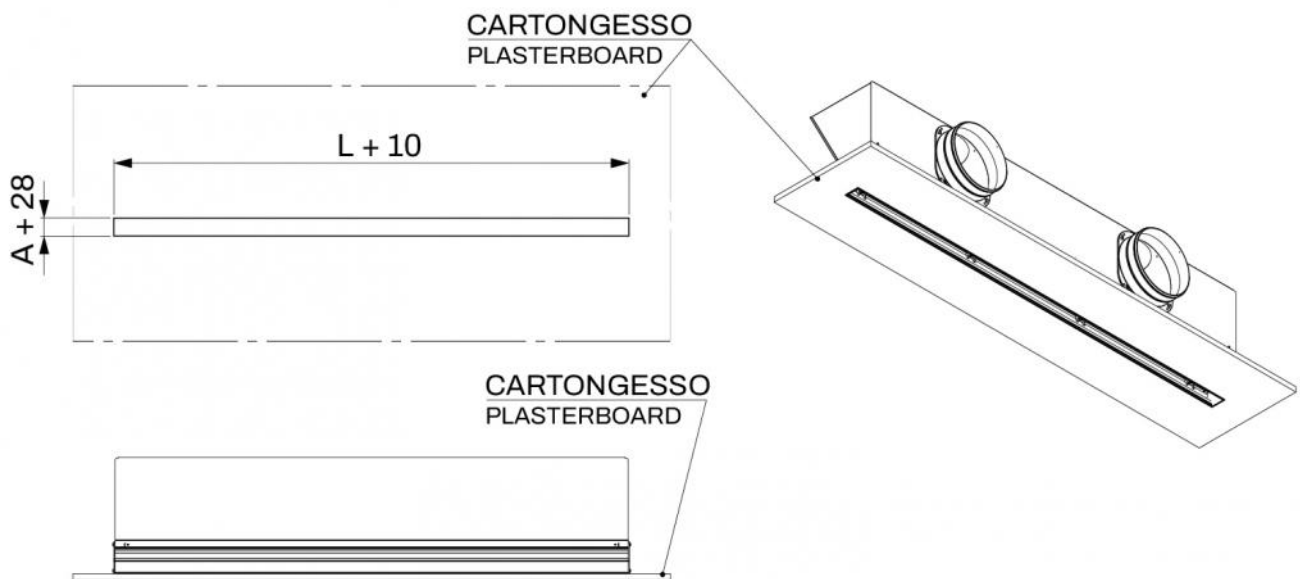
SCHNELLAUSWAHLDIAGRAMM



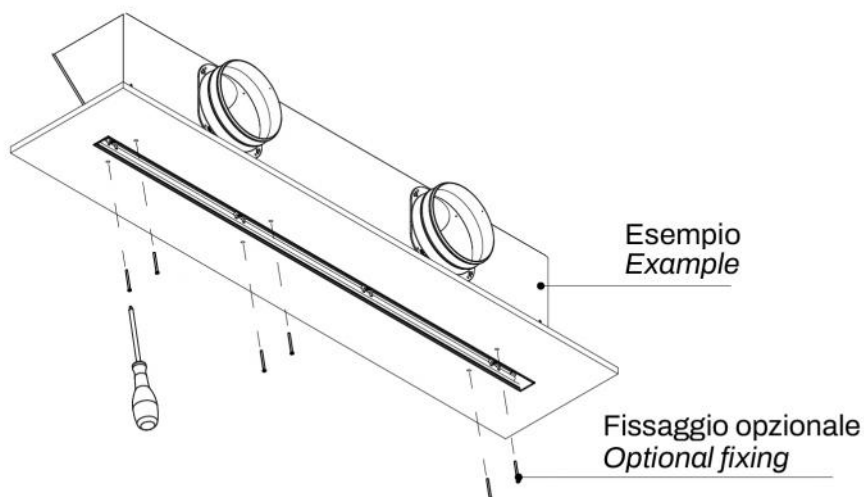
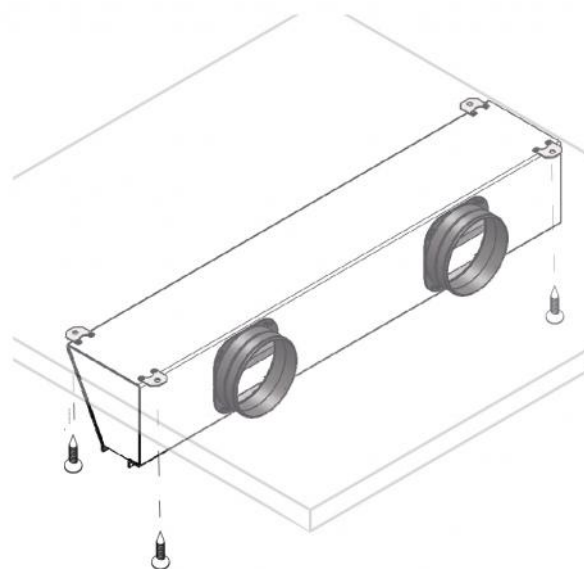
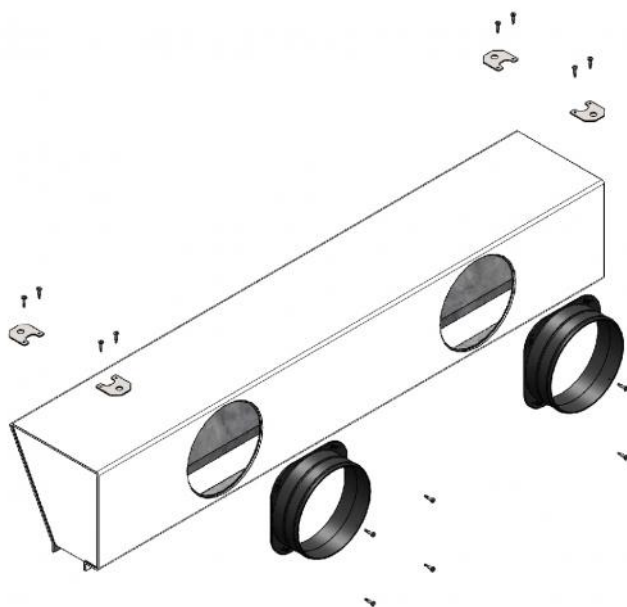
BEISPIEL FÜR DIE FUNKTIONSWEISE



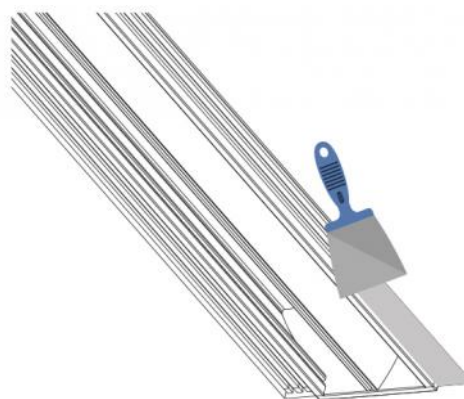
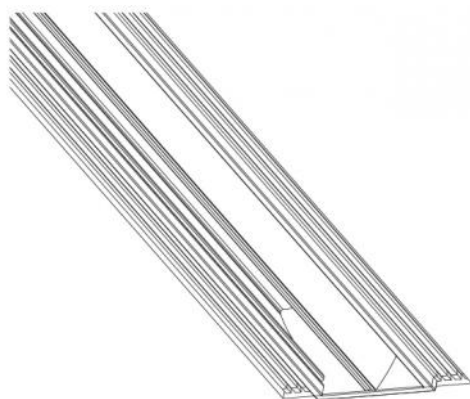
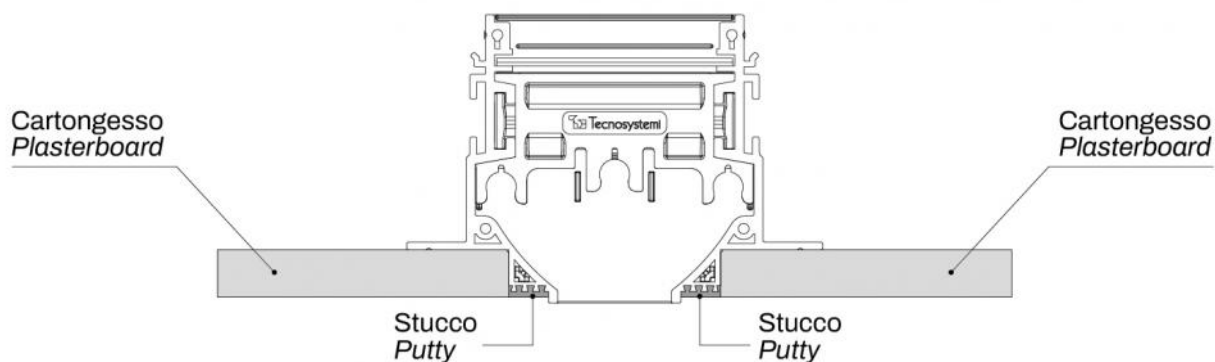
INSTALLATIONSKÄSTEN AN MAUERWERK



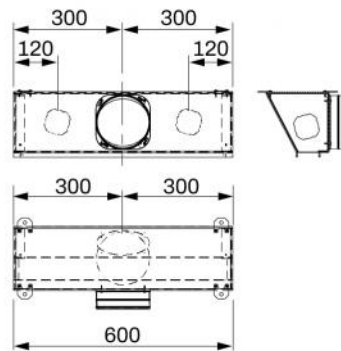
BEISPIELE FÜR DEN EINBAU:



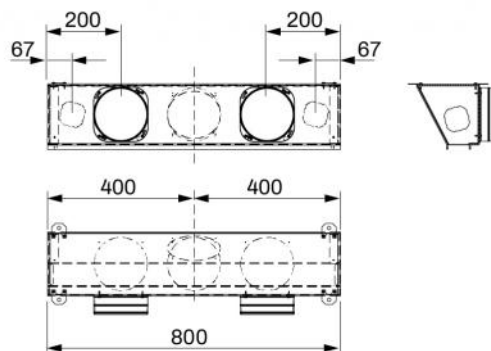
VERPUTZEN



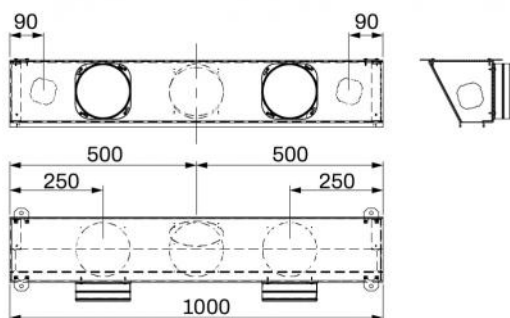
BEMESSUNG DER INSTALLATIONSKÄSTEN B. 600



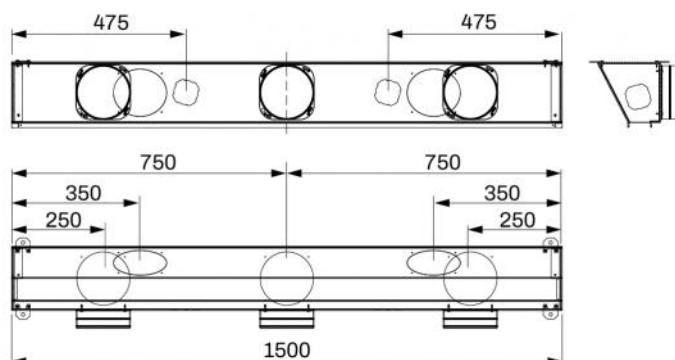
BEMESSUNG DER INSTALLATIONSKÄSTEN B. 800



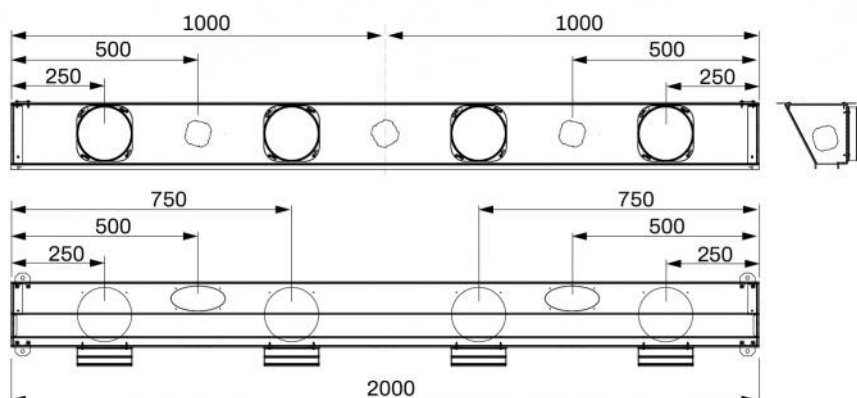
BEMESSUNG DER INSTALLATIONSKÄSTEN B. 1000



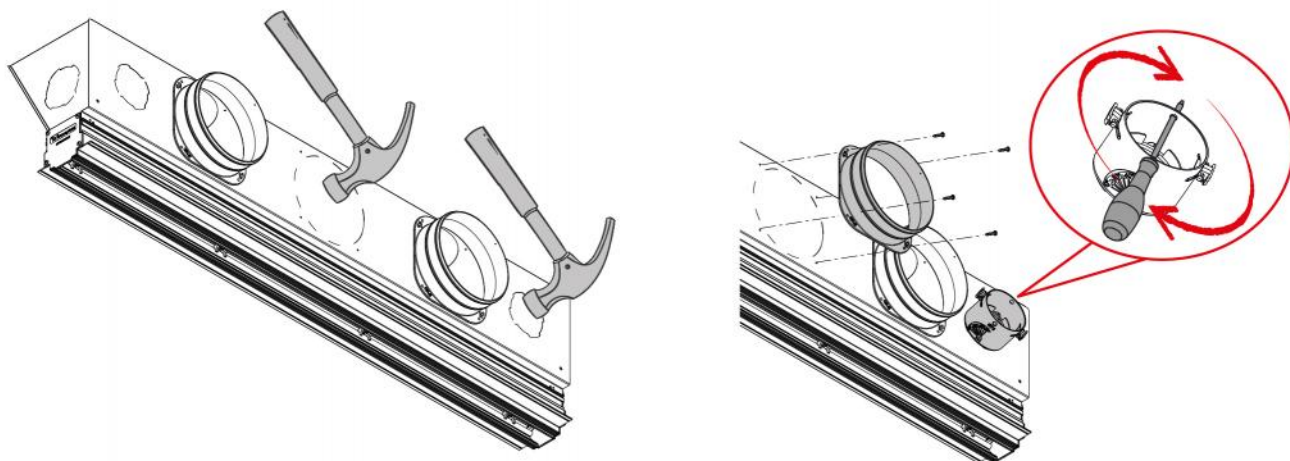
BEMESSUNG DER INSTALLATIONSKÄSTEN B. 1500



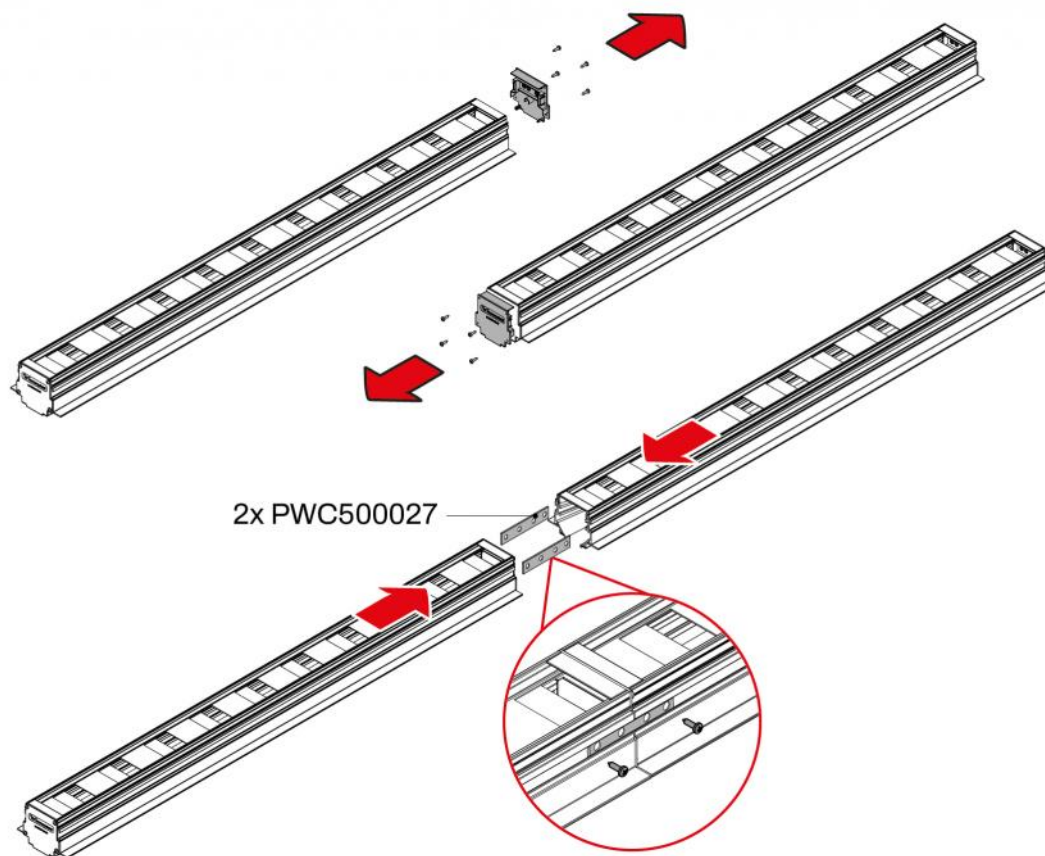
BEMESSUNG DER INSTALLATIONSKÄSTEN B. 2000



INSTALLATIONSBEISPIEL FÜR KRAGEN UND/ODER KWL INSTALLATIONSKÄSTEN



BEFESTIGUNGSBEISPIEL NOTSTROM-SET



ARTIKEL

CODE	DESCRIPTION
PWD301531	Linearer Einbauauslass aus ALUMINIUM mit isol. Anschlusskasten L600 mm Schlitz 20 mm WEISS
PWD301532	Linearer Einbauauslass aus ALUMINIUM mit isol. PLENUM L600 mm Schlitz 20 mm SCHWARZ
PWD301539	Linearer Einbauauslass aus ALUMINIUM mit isol. Anschlusskasten L600 mm Schlitz 30 mm WEISS
PWD301540	Linearer Einbauauslass aus ALUMINIUM mit isol. Anschlusskasten L600 mm Schlitz 30 mm SCHWARZ
PWD301547	Linearer Einbauauslass aus ALUMINIUM mit isol. PLENUM L800 mm Schlitz 20 mm WEISS
PWD301548	Linearer Einbauauslass aus ALUMINIUM mit isol. Anschlusskasten L800 mm Schlitz 20 mm SCHWARZ
PWD301555	Linearer Einbauauslass aus ALUMINIUM mit isol. PLENUM L800 mm Schlitz 30 mm WEISS
PWD301556	Linearer Einbauauslass aus ALUMINIUM mit isol. Anschlusskasten L800 mm Schlitz 30 mm SCHWARZ
PWD301563	Linearer Einbauauslass aus ALUMINIUM mit isol. PLENUM L1000 mm Schlitz 20 mm WHITE
PWD301564	Linearer Einbauauslass aus ALUMINIUM mit isol. PLENUM L1000 mm Schlitz 20 mm BLACK
PWD301571	Linearer Einbauauslass aus ALUMINIUM mit isol. PLENUM L1000 mm Schlitz 30 mm WHITE
PWD301572	Linearer Einbauauslass aus ALUMINIUM mit isol. PLENUM L1000 mm Schlitz 30 mm BLACK
PWD301579	Linearer Einbauauslass aus ALUMINIUM mit isol. Anschlusskasten L1500 mm Schlitz 20 mm WEISS
PWD301580	Linearer Einbauauslass aus ALUMINIUM mit isol. Anschlusskasten L1500 mm Schlitz 20 mm SCHWARZ
PWD301587	Linearer Einbauauslass aus ALUMINIUM mit isol. Anschlusskasten L1500 mm Schlitz 30 mm WEISS
PWD301588	Linearer Einbauauslass aus ALUMINIUM mit isol. Anschlusskasten L1500 mm Schlitz 30 mm SCHWARZ
PWD301595	Linearer Einbauauslass aus ALUMINIUM mit isol. Anschlusskasten L2000 mm Schlitz 20 mm WEISS
PWD301596	Linearer Einbauauslass aus ALUMINIUM mit isol. Anschlusskasten L2000 mm Schlitz 20 mm SCHWARZ
PWD301603	Linearer Einbauauslass aus ALUMINIUM mit isol. Anschlusskasten L2000 mm Schlitz 30 mm WEISS
PWD301604	Linearer Einbauauslass aus ALUMINIUM mit isol. PLENUM L2000 mm Schlitz 30 mm SCHWARZ

Alle Rechte an dieser Veröffentlichung liegen ausschließlich bei Tecnosystemi SpA.

Tecnosystemi SpA behält sich das Recht vor, aus technischen oder handelsüblichen Gründen, jederzeit und ohne Vorankündigung, Änderungen vorzunehmen.