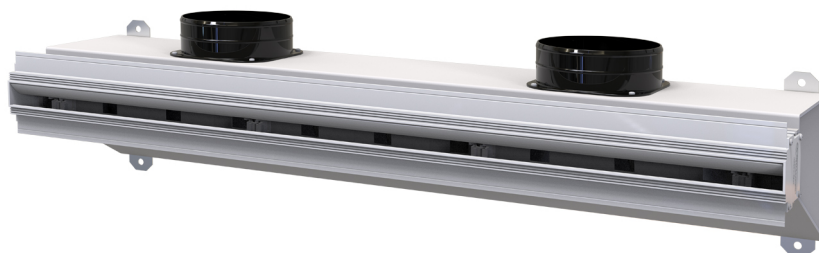


Linearer Unterputz-Diffusor aus ALUMINIUM mit Schieber, gedämmtem Plenum und seitlichen Störklappen

- cod. PWD301535 - cod. PWD301536 - cod. PWD301543
- cod. PWD301544 - cod. PWD301551 - cod. PWD301552
- cod. PWD301559 - cod. PWD301560 - cod. PWD301567
- cod. PWD301568 - cod. PWD301575 - cod. PWD301576
- cod. PWD301583 - cod. PWD301584 - cod. PWD301591
- cod. PWD301592 - cod. PWD301599 - cod. PWD301600
- cod. PWD301607 - cod. PWD301608



BESCHREIBUNG

Linearer Unterputz-Diffusor aus Aluminium mit Schieber, gedämmtem Plenum und seitlichen Störklappen. Verfügbar mit Schlitten von 20 oder 30 mm in weißer oder schwarzer Farbe.

Das Plenum mit einzigartigem und außergewöhnlichem Design ist aus verzinktem Blech mit Beschichtung aus geschlossenzelligem Polyethylen gefertigt.

Dieser lineare Unterputz-Diffusor vereint Funktionalität mit Design, indem er sich perfekt in alle Räumlichkeiten integriert, und ermöglicht eine gleichmäßige Luftverteilung und eine hohe thermische Induktion.

Die Einlaufkrägen sind in der Verpackung enthalten und müssen je nach Installationsanforderungen eingebaut werden.

Das Plenum ist mit weiteren Installationskästen sowohl für zusätzliche Kanalisationen als auch für KWL-Leitungen ausgestattet, die bei Bedarf durchbrochen werden können.

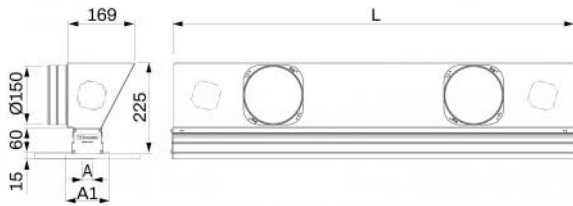
Der Schieber ermöglicht es, die gewünschte Luftmenge einzustellen, und kann mit einem Schraubendreher kalibriert werden.

Im Innern der Profile wurden Aufnahmen realisiert, die die Montage der verstellbaren Störklappen aus PVC ermöglichen.

Durch Änderung der Störklappenrichtung kann der Luftstrom je nach Installationsraum ausgerichtet und bei Bedarf ein Coandă-Effekt erzielt werden.

ZUBEHÖR

- Befestigungsbügel für Zwischendecke, im Lieferumfang enthalten.
- Notstrom-Set, separat erhältlich.



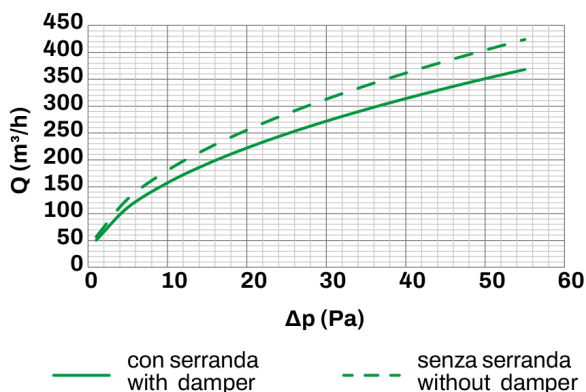
ABMESSUNGEN

CODE	L [mm]	A [mm]	A1 [mm]	ANSCHLUSS Ø150
PWD301535	600	20	100	1
PWD301536	600	20	100	1
PWD301543	600	30	110	1
PWD301544	600	30	110	1
PWD301551	800	20	100	2
PWD301552	800	20	100	2
PWD301559	800	30	110	2
PWD301560	800	30	110	2
PWD301567	1000	20	100	2
PWD301568	1000	20	100	2
PWD301575	1000	30	110	2
PWD301576	1000	30	110	2
PWD301583	1500	20	100	3
PWD301584	1500	20	100	3
PWD301591	1500	30	110	3
PWD301592	1500	30	110	3
PWD301599	2000	20	100	4
PWD301600	2000	20	100	4
PWD301607	2000	30	110	4
PWD301608	2000	30	110	4

INFORMATION

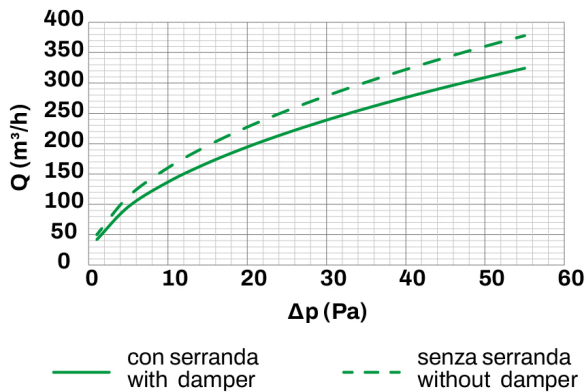
Die angeführten Abmessungen sind in Millimetern (mm) ausgedrückt, unter Vorbehalt anderweitiger Angaben.
Die Dicke des Gipskartons, die für diese Konfigurationen berechnet wurde, beträgt 12,5 mm (nicht im Lieferumfang enthalten).

DIAGRAMM DURCHSATZ UND LASTVERLUSTE, DIFFUSORS MIT SCHLITZ VON 20 mm MIT ODER OHNE SCHIEBER, VERTIKALE LEITBLECHE



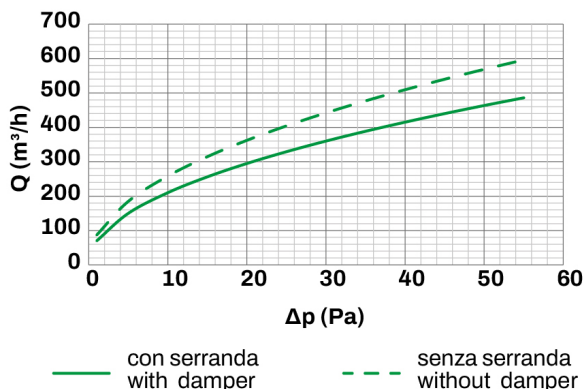
Wenn bereits Schieber entlang der Lüftungsanlage angeordnet sind und die am Diffusor vorhandenen entfernt werden müssen, um die Leistung zu verbessern, ist auf den nachfolgenden Abschnitt „HINWEISE ZUR DEMONTAGE DES SCHIEBERS“ Bezug zu nehmen und die im Diagramm durch die gestrichelte Linie angegebenen Leistungen müssen berücksichtigt werden.

DIAGRAMM DURCHSATZ UND LASTVERLUSTE, DIFFUSOR MIT SCHLITZ VON 20 mm MIT ODER OHNE SCHIEBER, NACH RECHTS ODER LINKS AUSGERICHTETE LEITBLECHE



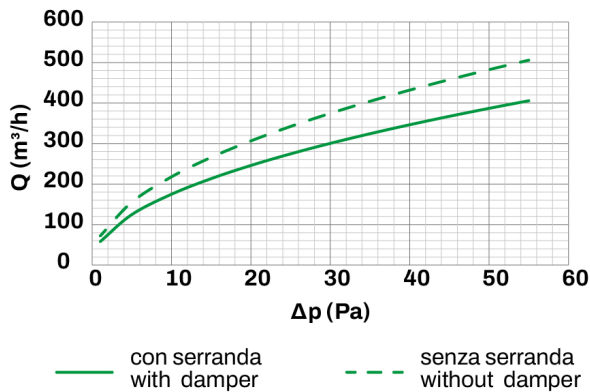
Wenn bereits Schieber entlang der Lüftungsanlage angeordnet sind und die am Diffusor vorhandenen entfernt werden müssen, um die Leistung zu verbessern, ist auf den nachfolgenden Abschnitt „HINWEISE ZUR DEMONTAGE DES SCHIEBERS“ Bezug zu nehmen und die im Diagramm durch die gestrichelte Linie angegebenen Leistungen müssen berücksichtigt werden.

DIAGRAMM DURCHSATZ UND LASTVERLUSTE, DIFFUSORS MIT SCHLITZ VON 30 mm MIT ODER OHNE SCHIEBER, VERTIKALE LEITBLECHE



Wenn bereits Schieber entlang der Lüftungsanlage angeordnet sind und die am Diffusor vorhandenen entfernt werden müssen, um die Leistung zu verbessern, ist auf den nachfolgenden Abschnitt „HINWEISE ZUR DEMONTAGE DES SCHIEBERS“ Bezug zu nehmen und die im Diagramm durch die gestrichelte Linie angegebenen Leistungen müssen berücksichtigt werden.

DIAGRAMM DURCHSATZ UND LASTVERLUSTE, DIFFUSOR MIT SCHLITZ VON 30 mm MIT ODER OHNE SCHIEBER, NACH RECHTS ODER LINKS AUSGERICHTETE LEITBLECHE



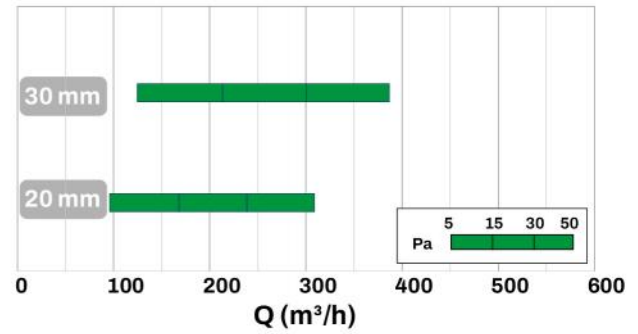
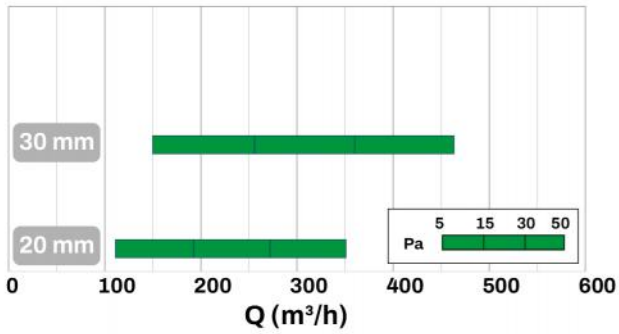
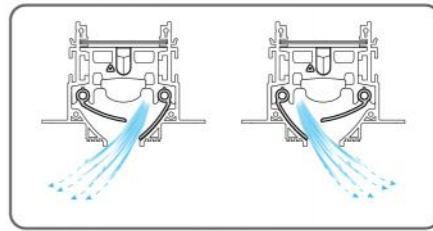
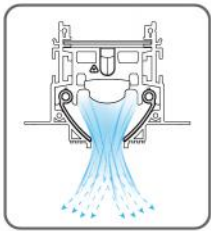
Wenn bereits Schieber entlang der Lüftungsanlage angeordnet sind und die am Diffusor vorhandenen entfernt werden müssen, um die Leistung zu verbessern, ist auf den nachfolgenden Abschnitt „HINWEISE ZUR DEMONTAGE DES SCHIEBERS“ Bezug zu nehmen und die im Diagramm durch die gestrichelte Linie angegebenen Leistungen berücksichtigt werden.

MODELL	Ak [m²]	Qv min. [m³/h]	Qv max. [m³/h]	LwA min. [dB(A)]	LwA max. [dB(A)]	DP min. [Pa]	DP max. [Pa]
SCHLITZ 20	0.02	155	350	32	46	10	50
SCHLITZ 30	0.03	210	465	33	47	10	50

INFORMATION

Die Daten in der Tabelle beziehen sich auf die linearen Unterputz-Diffusoren mit einer Länge von 1000 mm, mit vollständig geöffnetem Schieber und vertikalen Störklappen.

SCHNELLAUSWAHLDIAGRAMM



BEISPIEL DES LUFTSTROMS

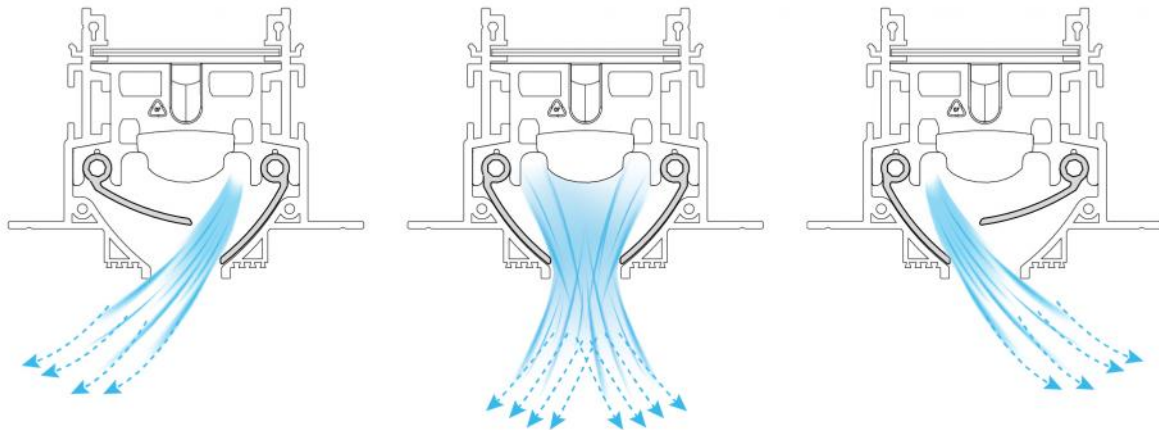
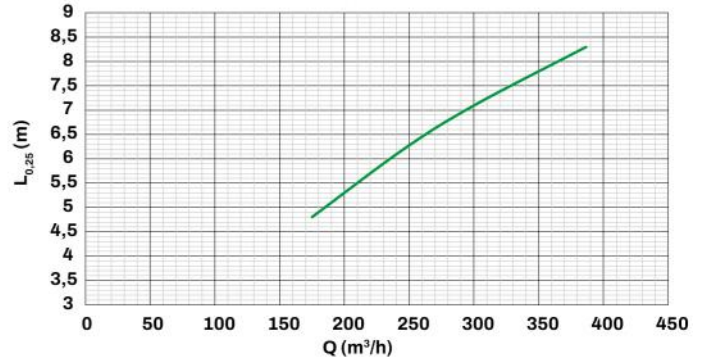
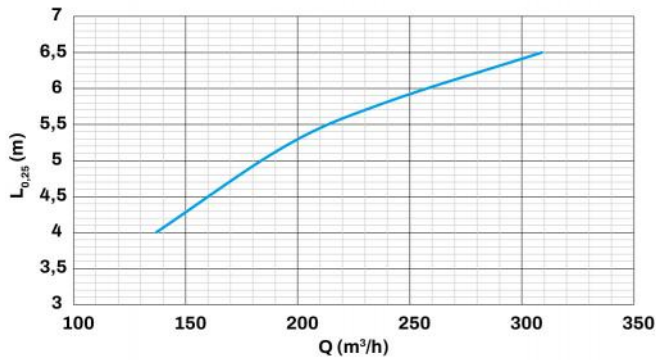
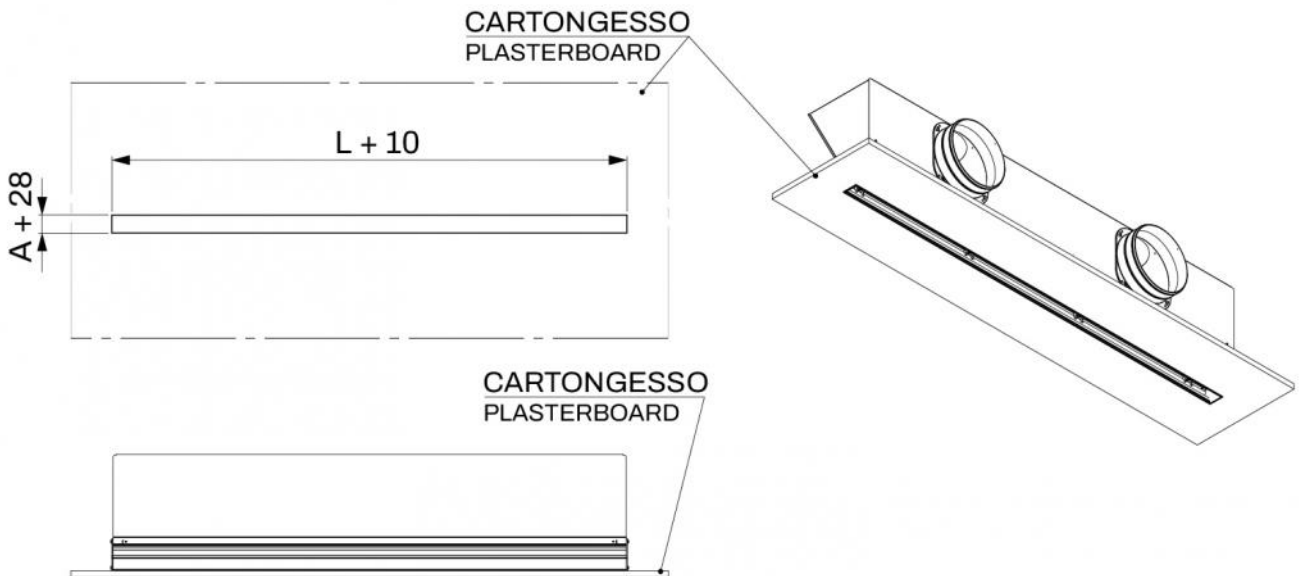


DIAGRAMM DER HORIZONTALEN LUFTSTRÖME MIT VOLLSTÄNDIG NACH RECHTS ODER LINKS AUSGERICHTETEM LEITBLECH

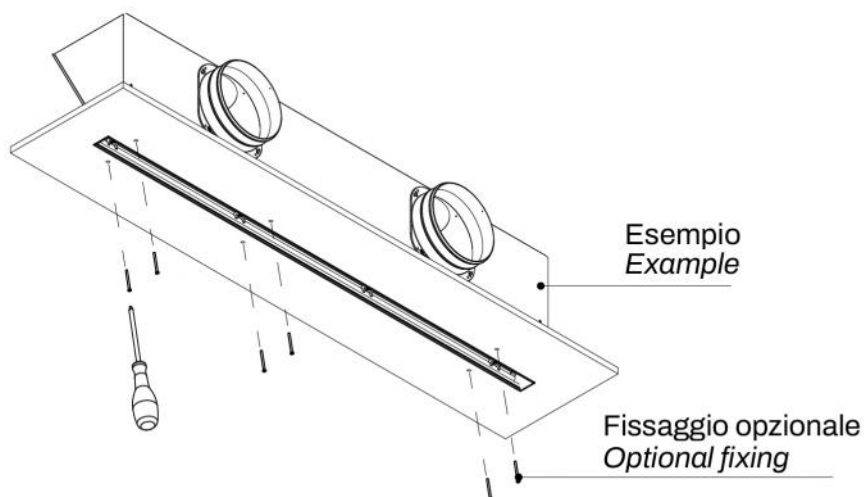
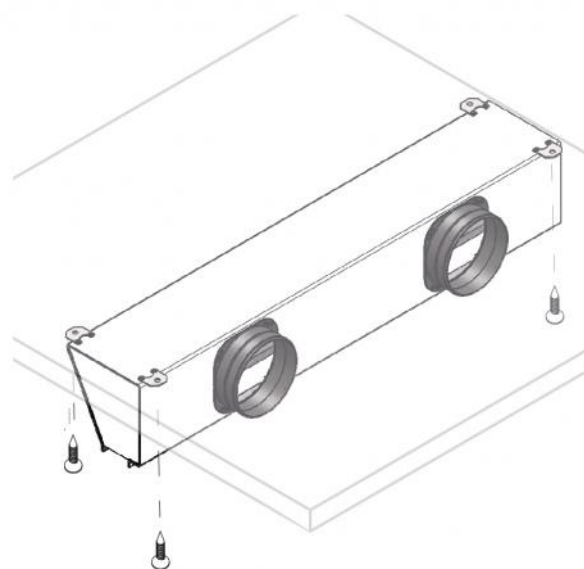
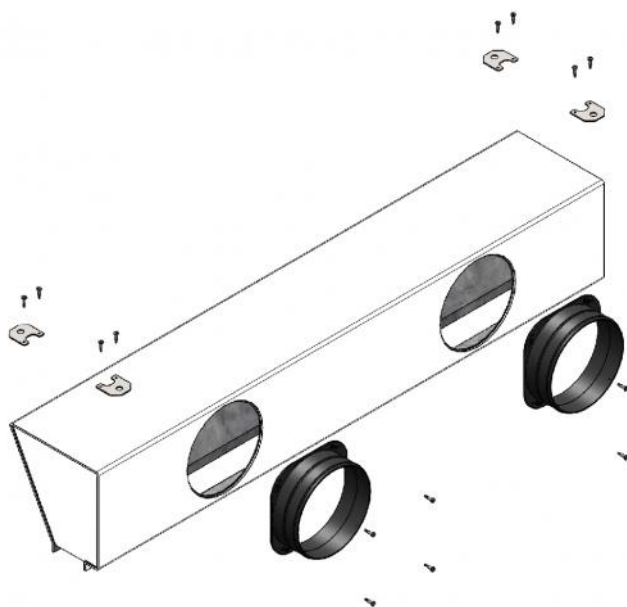


— feritoia 20 mm 20 mm slot — feritoia 30 mm 30 mm slot

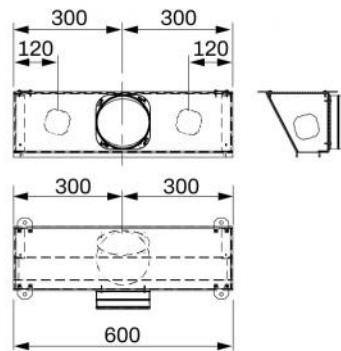
INSTALLATIONSKÄSTEN AN MAUERWERK



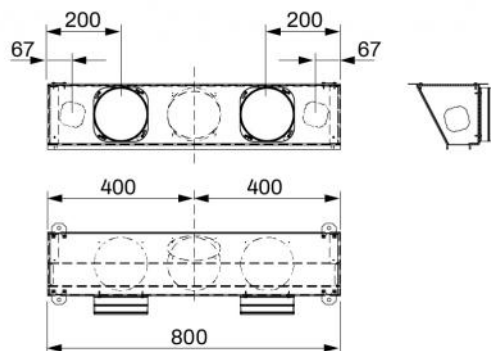
BEISPIELE FÜR DEN EINBAU:



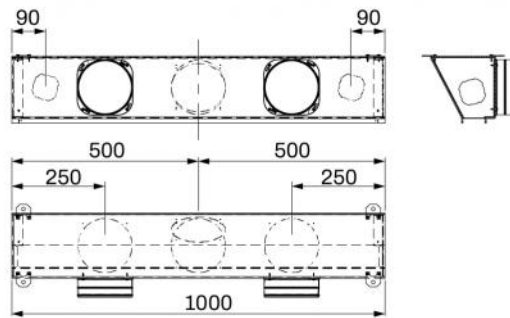
BEMESSUNG DER INSTALLATIONSKÄSTEN B. 600



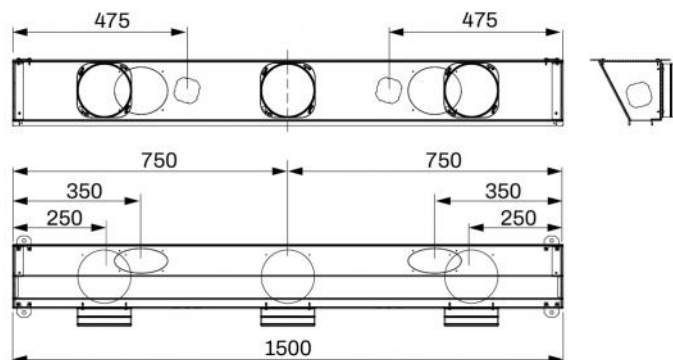
BEMESSUNG DER INSTALLATIONSKÄSTEN B. 800



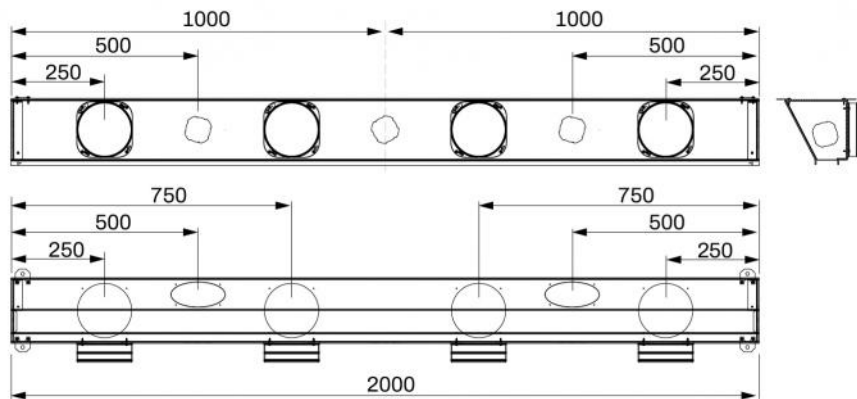
BEMESSUNG DER INSTALLATIONSKÄSTEN B. 1000



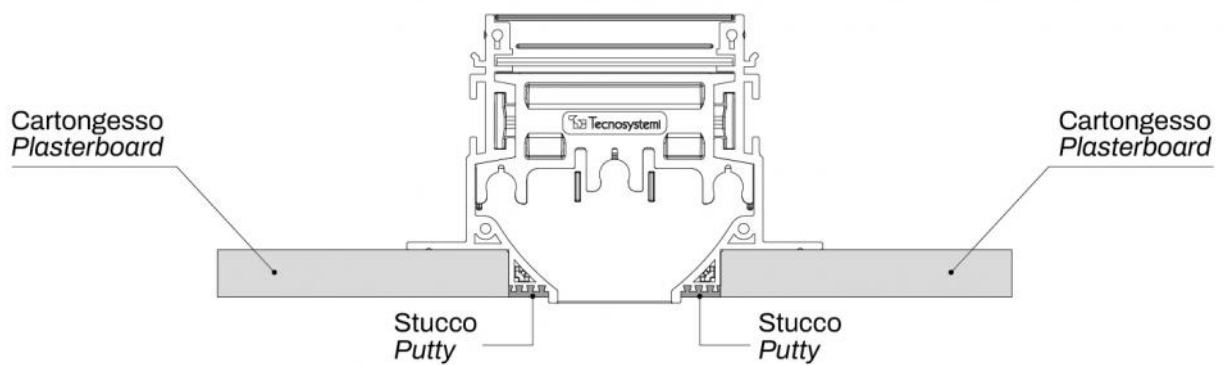
BEMESSUNG DER INSTALLATIONSKÄSTEN B. 1500

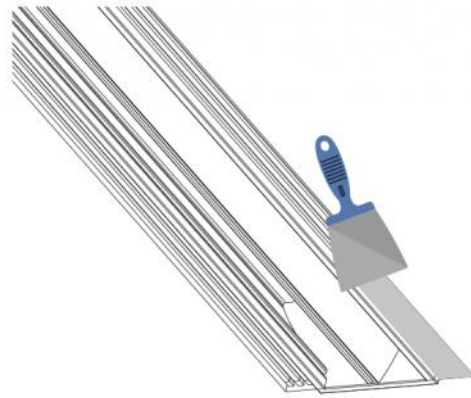
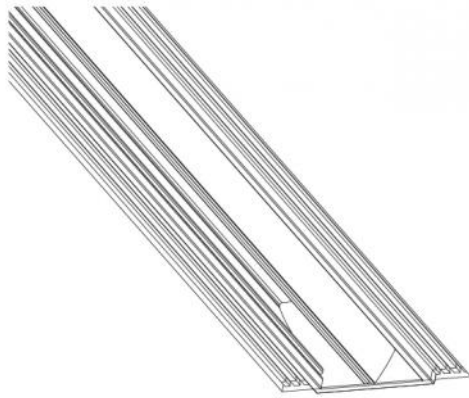


BEMESSUNG DER INSTALLATIONSKÄSTEN B. 2000

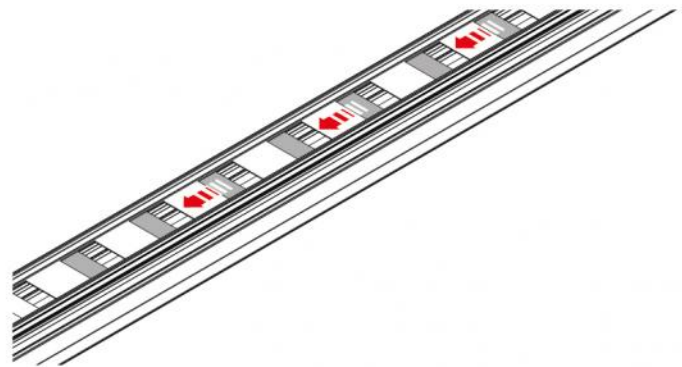
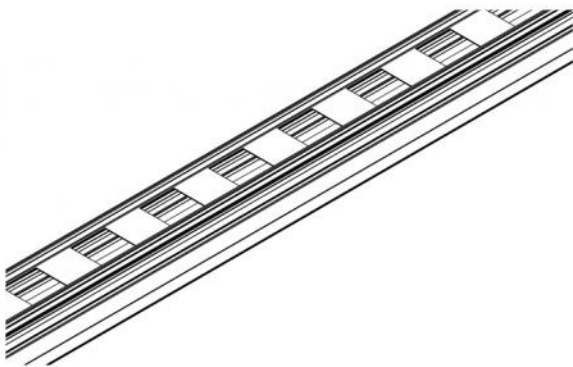


VERPUTZEN



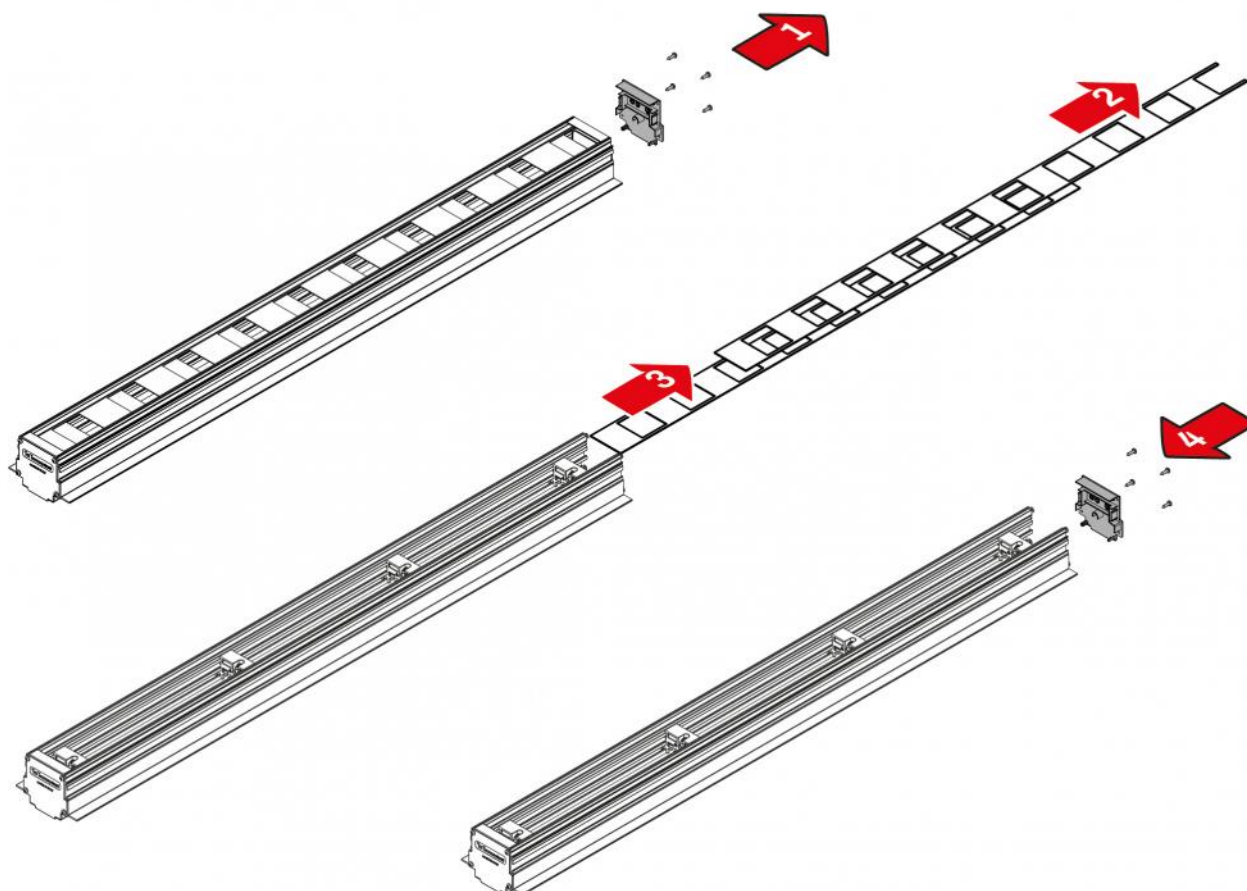


EINSTELLUNG DES STELLSCHIEBERS

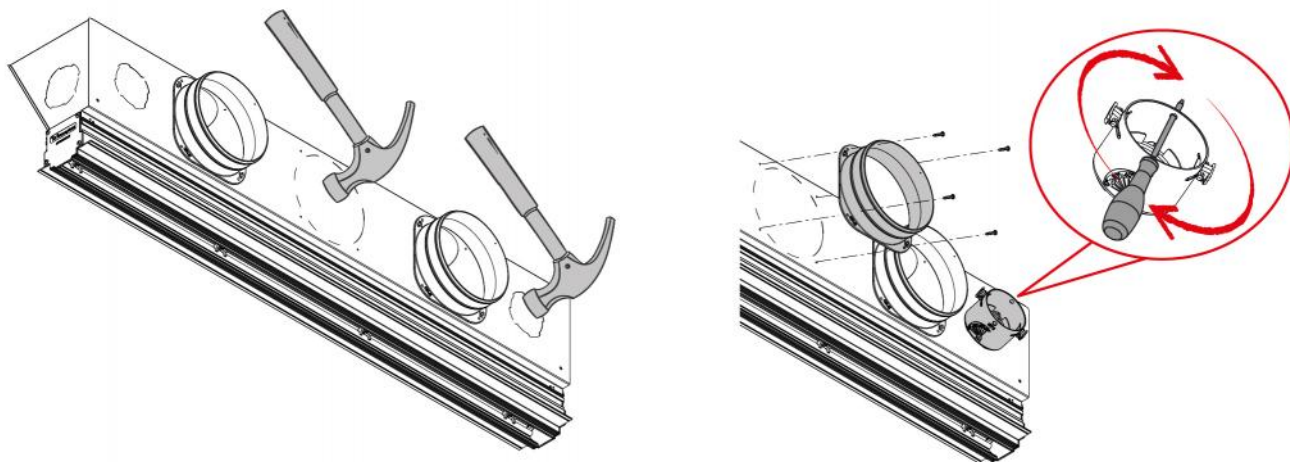


Den Schieber mit einem Schraubendreher von der Unterseite des montierten Diffusors einstellen.

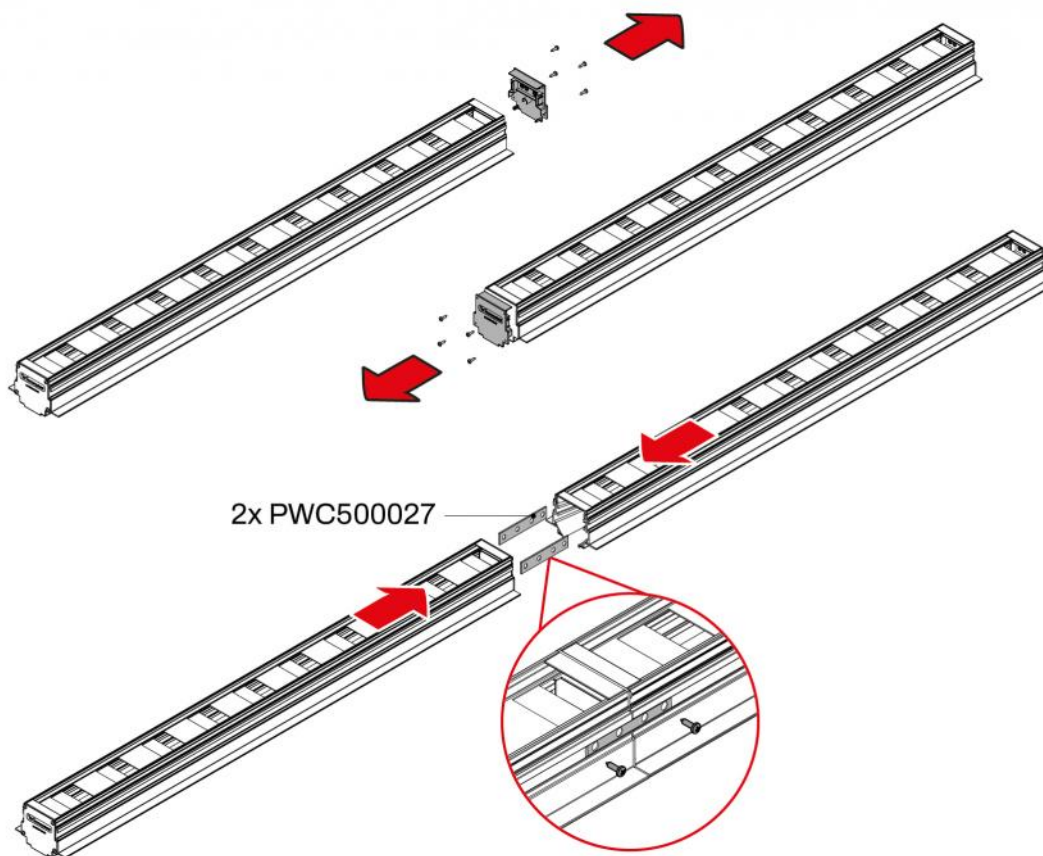
HINWEISE ZUR DEMONTAGE DES SCHIEBERS



INSTALLATIONSBEISPIEL FÜR KRAGEN UND/ODER KWL INSTALLATIONSKÄSTEN



BEFESTIGUNGSBEISPIEL NOTSTROM-SET



ARTIKEL

CODE	DESCRIPTION
PWD301535	ALUMINIUM verdeckter linearer Auslass mit SCHIEBER, isol. PLENUM & seitr. LEITBLECH L600 mm Schlitz 20 mm WHITE
PWD301536	ALUMINIUM verdeckter linearer Auslass mit SCHIEBER, isol. PLENUM & seitr. LEITBLECH L600 mm Schlitz 20 mm BLACK
PWD301543	ALUMINIUM verdeckter linearer Auslass mit SCHIEBER, isol. PLENUM & seitr. LEITBLECH L600 mm Schlitz 30 mm WHITE
PWD301544	ALUMINIUM verdeckter linearer Auslass mit SCHIEBER, isol. PLENUM & seitr. LEITBLECH L600 mm Schlitz 30 mm BLACK
PWD301551	ALUMINIUM verdeckter linearer Auslass mit SCHIEBER, isol. PLENUM & seitr. LEITBLECH L800 mm Schlitz 20 mm WHITE
PWD301552	ALUMINIUM verdeckter linearer Auslass mit SCHIEBER, isol. PLENUM & seitr. LEITBLECH L800 mm Schlitz 20 mm BLACK
PWD301559	ALUMINIUM verdeckter linearer Auslass mit SCHIEBER, isol. PLENUM & seitr. LEITBLECH L800 mm Schlitz 30 mm WHITE
PWD301560	ALUMINIUM verdeckter linearer Auslass mit SCHIEBER, isol. PLENUM & seitr. LEITBLECH L800 mm Schlitz 30 mm BLACK
PWD301567	ALUMINIUM verdeckter linearer Auslass mit SCHIEBER, isol. PLENUM & seitr. LEITBLECH L1000 mm Schlitz 20 mm WHITE
PWD301568	ALUMINIUM verdeckter linearer Auslass mit SCHIEBER, isol. PLENUM & seitr. LEITBLECH L1000 mm Schlitz 20 mm BLACK
PWD301575	ALUMINIUM verdeckter linearer Auslass mit SCHIEBER, isol. PLENUM & seitr. LEITBLECH L1000 mm Schlitz 30 mm WHITE
PWD301576	ALUMINIUM verdeckter linearer Auslass mit SCHIEBER, isol. PLENUM & seitr. LEITBLECH L1000 mm Schlitz 30 mm BLACK
PWD301583	ALUMINIUM verdeckter linearer Auslass mit SCHIEBER, isol. PLENUM & seitr. LEITBLECH L1500 mm Schlitz 20 mm WHITE
PWD301584	ALUMINIUM verdeckter linearer Auslass mit SCHIEBER, isol. PLENUM & seitr. LEITBLECH L1500 mm Schlitz 20 mm BLACK
PWD301591	ALUMINIUM verdeckter linearer Auslass mit SCHIEBER, isol. PLENUM & seitr. LEITBLECH L1500 mm Schlitz 30 mm WHITE
PWD301592	ALUMINIUM verdeckter linearer Auslass mit SCHIEBER, isol. PLENUM & seitr. LEITBLECH L1500 mm Schlitz 30 mm BLACK
PWD301599	ALUMINIUM verdeckter linearer Auslass mit SCHIEBER, isol. PLENUM & seitr. LEITBLECH L2000 mm Schlitz 20 mm WHITE
PWD301600	ALUMINIUM verdeckter linearer Auslass mit SCHIEBER, isol. PLENUM & seitr. LEITBLECH L2000 mm Schlitz 20 mm BLACK
PWD301607	ALUMINIUM verdeckter linearer Auslass mit SCHIEBER, isol. PLENUM & seitr. LEITBLECH L2000 mm Schlitz 30 mm WHITE
PWD301608	ALUMINIUM verdeckter linearer Auslass mit SCHIEBER, isol. PLENUM & seitr. LEITBLECH L2000 mm Schlitz 30 mm BLACK

Alle Rechte an dieser Veröffentlichung liegen ausschließlich bei Tecnosystemi SpA.

Tecnosystemi SpA behält sich das Recht vor, aus technischen oder handelsüblichen Gründen, jederzeit und ohne Vorankündigung, Änderungen vorzunehmen.