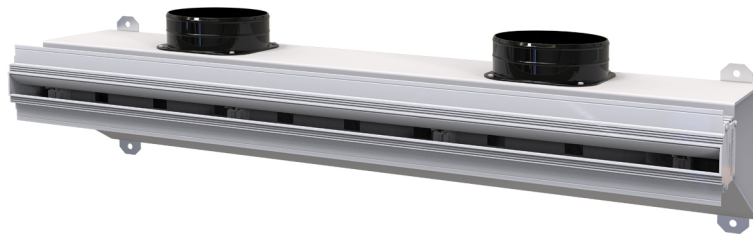


# Linearer Unterputz-Diffusor aus ALUMINIUM mit Schieber, gedämmtem Plenum und zentraler Störklappe

- cod. PWD301537 - cod. PWD301538 - cod. PWD301545  
- cod. PWD301546 - cod. PWD301553 - cod. PWD301554  
- cod. PWD301561 - cod. PWD301562 - cod. PWD301569  
- cod. PWD301570 - cod. PWD301577 - cod. PWD301578  
- cod. PWD301585 - cod. PWD301586 - cod. PWD301593  
- cod. PWD301594 - cod. PWD301601 - cod. PWD301602  
- cod. PWD301609 - cod. PWD301610



## BESCHREIBUNG

Linearer Unterputz-Diffusor aus Aluminium mit Schieber, gedämmtem Plenum und zentraler Störklappe.

Verfügbar mit Schlitzten von 20 oder 30 mm in weißer oder schwarzer Farbe.

Das Plenum mit einzigartigem und außergewöhnlichem Design ist aus verzinktem Blech mit Beschichtung aus geschlossenzelligem Polyethylen gefertigt.

Dieser lineare Unterputz-Diffusor vereint Funktionalität mit Design, indem er sich perfekt in alle Räumlichkeiten integriert, und ermöglicht eine gleichmäßige Luftverteilung und eine hohe thermische Induktion.

Die Einlaufkragen sind in der Verpackung enthalten und müssen je nach Installationsanforderungen eingebaut werden.

Das Plenum ist mit weiteren Installationskästen sowohl für zusätzliche Kanalisationen als auch für KWL-Leitungen ausgestattet, die bei Bedarf durchbrochen werden können.

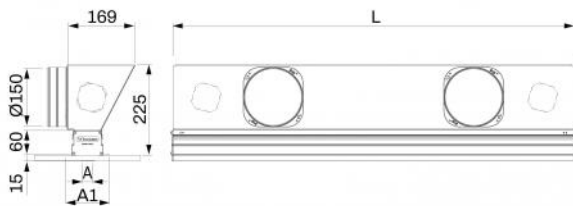
Der Schieber ermöglicht es, die gewünschte Luftmenge einzustellen, und kann mit einem Schraubendreher kalibriert werden.

Im Innern der Profile wurden Aufnahmen realisiert, die die Montage der verstellbaren zentralen Störklappe aus PVC ermöglichen.

Durch Änderung der Richtung der zentralen Störklappe kann der Luftstrom je nach Installationsraum ausgerichtet und bei Bedarf ein Coandă-Effekt erzielt werden.

## ZUBEHÖR

- Befestigungsbügel für Zwischendecke, im Lieferumfang enthalten.
- Notstrom-Set, separat erhältlich.



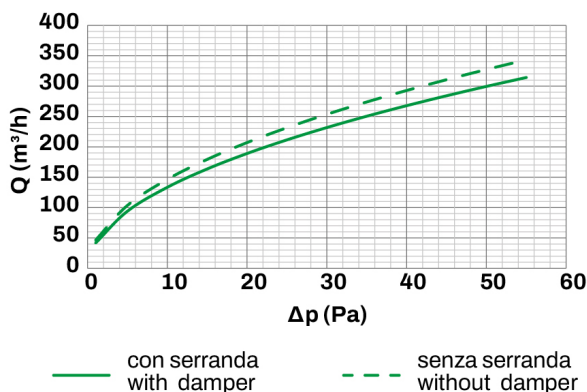
## ABMESSUNGEN

CODE	L [mm]	A [mm]	A1 [mm]	ANSCHLUSS Ø150
PWD301537	600	20	100	1
PWD301538	600	20	100	1
PWD301545	600	30	110	1
PWD301546	600	30	110	1
PWD301553	800	20	100	2
PWD301554	800	20	100	2
PWD301561	800	30	110	2
PWD301562	800	30	110	2
PWD301569	1000	20	100	2
PWD301570	1000	20	100	2
PWD301577	1000	30	110	2
PWD301578	1000	30	110	2
PWD301585	1500	20	100	3
PWD301586	1500	20	100	3
PWD301593	1500	30	110	3
PWD301594	1500	30	110	3
PWD301601	2000	20	100	4
PWD301602	2000	20	100	4
PWD301609	2000	30	110	4
PWD301610	2000	30	110	4

## INFORMATION

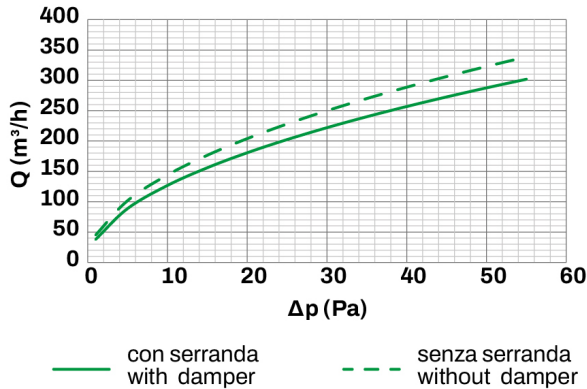
Die angeführten Abmessungen sind in Millimetern (mm) ausgedrückt, unter Vorbehalt anderweitiger Angaben.  
Die Dicke des Gipskartons, die für diese Konfigurationen berechnet wurde, beträgt 12,5 mm (nicht im Lieferumfang enthalten).

## DIAGRAMM DURCHSATZ UND LASTVERLUSTE, DIFFUSOR MIT SCHLITZ VON 20 mm MIT ODER OHNE SCHIEBER, VERTIKALES LEITBLECH



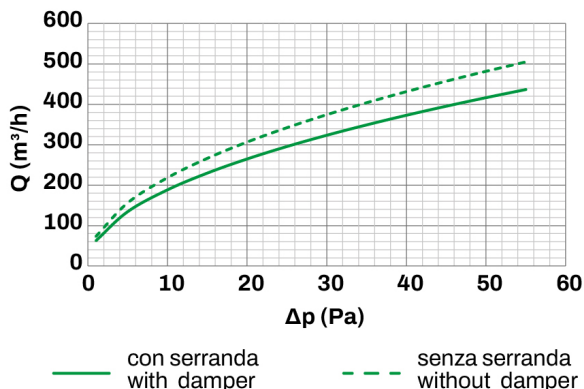
Wenn bereits Schieber entlang der Lüftungsanlage angeordnet sind und die am Diffusor vorhandenen entfernt werden müssen, um die Leistung zu verbessern, ist auf den nachfolgenden Abschnitt „HINWEISE ZUR DEMONTAGE DES SCHIEBERS“ Bezug zu nehmen und die im Diagramm durch die gestrichelte Linie angegebenen Leistungen müssen berücksichtigt werden.

## DIAGRAMM DURCHSATZ UND LASTVERLUSTE, DIFFUSOR MIT SCHLITZ VON 20 mm MIT ODER OHNE SCHIEBER, NACH RECHTS ODER LINKS AUSGERICHTETES LEITBLECH



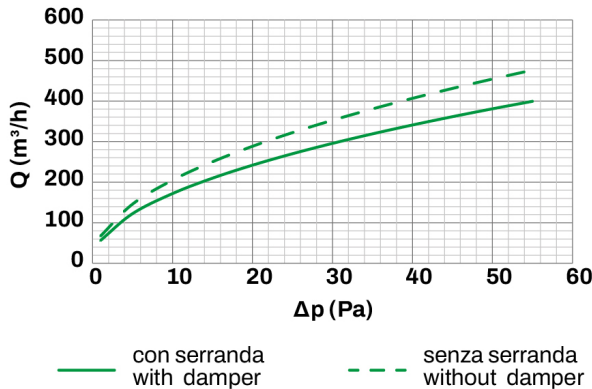
Wenn bereits Schieber entlang der Lüftungsanlage angeordnet sind und die am Diffusor vorhandenen entfernt werden müssen, um die Leistung zu verbessern, ist auf den nachfolgenden Abschnitt „HINWEISE ZUR DEMONTAGE DES SCHIEBERS“ Bezug zu nehmen und die im Diagramm durch die gestrichelte Linie angegebenen Leistungen müssen berücksichtigt werden.

## DIAGRAMM DURCHSATZ UND LASTVERLUSTE, DIFFUSOR MIT SCHLITZ VON 30 mm MIT ODER OHNE SCHIEBER, VERTIKALES LEITBLECH



Wenn bereits Schieber entlang der Lüftungsanlage angeordnet sind und die am Diffusor vorhandenen entfernt werden müssen, um die Leistung zu verbessern, ist auf den nachfolgenden Abschnitt „HINWEISE ZUR DEMONTAGE DES SCHIEBERS“ Bezug zu nehmen und die im Diagramm durch die gestrichelte Linie angegebenen Leistungen müssen berücksichtigt werden.

## DIAGRAMM DURCHSATZ UND LASTVERLUSTE, DIFFUSOR MIT SCHLITZ VON 30 mm MIT ODER OHNE SCHIEBER, NACH RECHTS ODER LINKS AUSGERICHTETES LEITBLECH



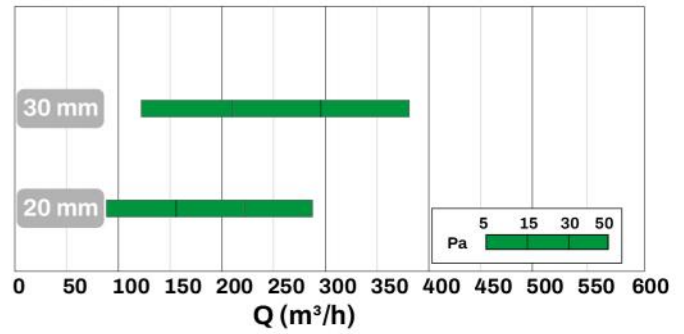
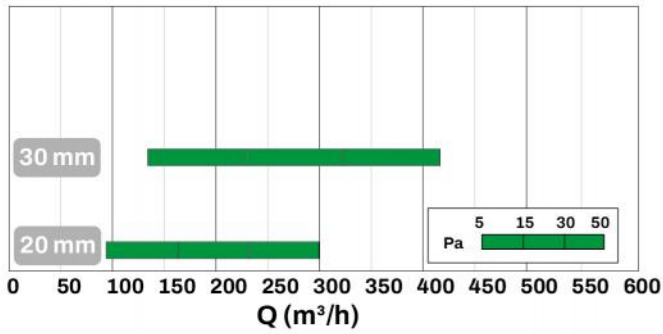
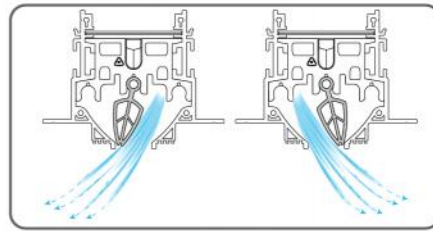
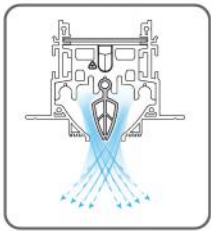
Wenn bereits Schieber entlang der Lüftungsanlage angeordnet sind und die am Diffusor vorhandenen entfernt werden müssen, um die Leistung zu verbessern, ist auf den nachfolgenden Abschnitt „HINWEISE ZUR DEMONTAGE DES SCHIEBERS“ Bezug zu nehmen und die im Diagramm durch die gestrichelte Linie angegebenen Leistungen müssen berücksichtigt werden.

MODELL	Ak [m²]	Qv min. [m³/h]	Qv max. [m³/h]	LwA min. [dB(A)]	LwA max. [dB(A)]	DP min. [Pa]	DP max. [Pa]
SCHLITZ 20	0.02	135	300	34	48	10	50
SCHLITZ 30	0.03	190	415	36	50	10	50

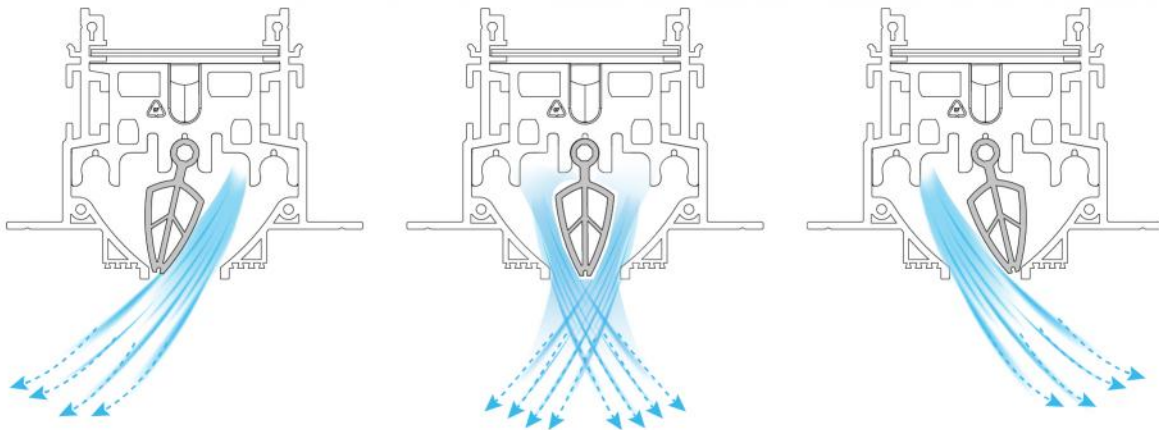
### INFORMATION

Die Daten in der Tabelle beziehen sich auf die linearen Unterputz-Diffusoren mit einer Länge von 1000 mm, mit vollständig geöffnetem Schieber und vertikaler Störklappe.

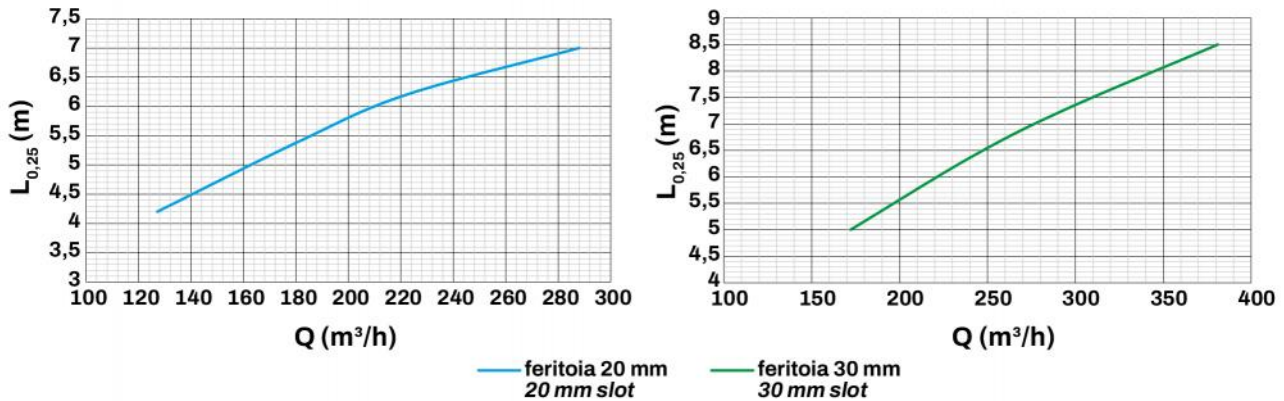
## SCHNELLAUSWAHLDIAGRAMM



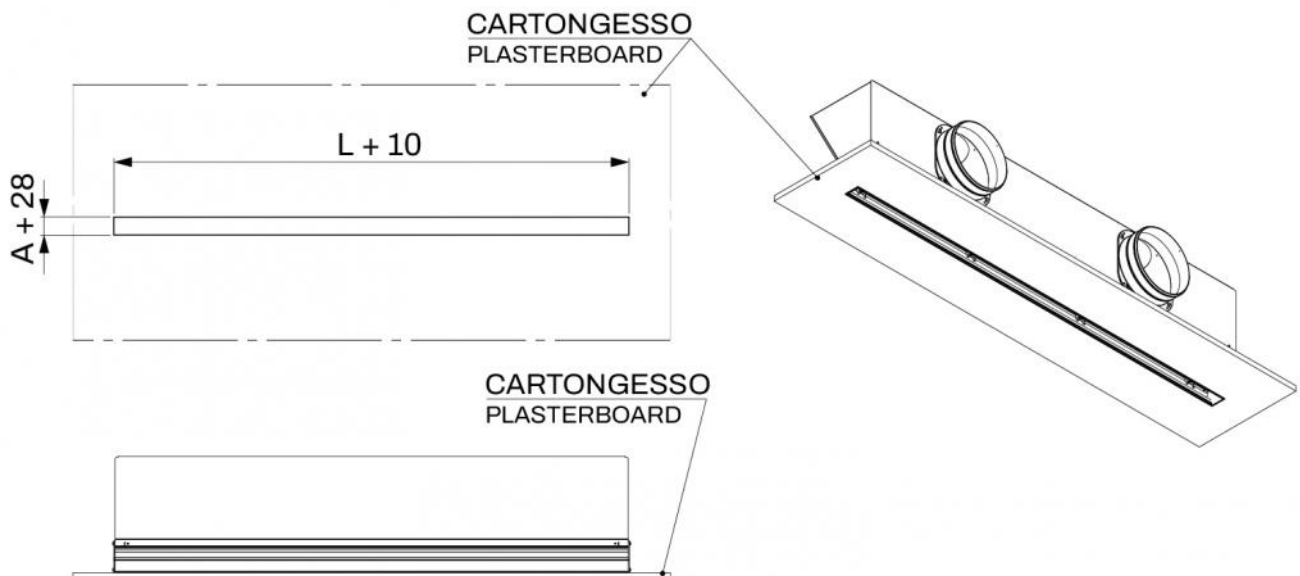
## BEISPIEL DES LUFTSTROMS



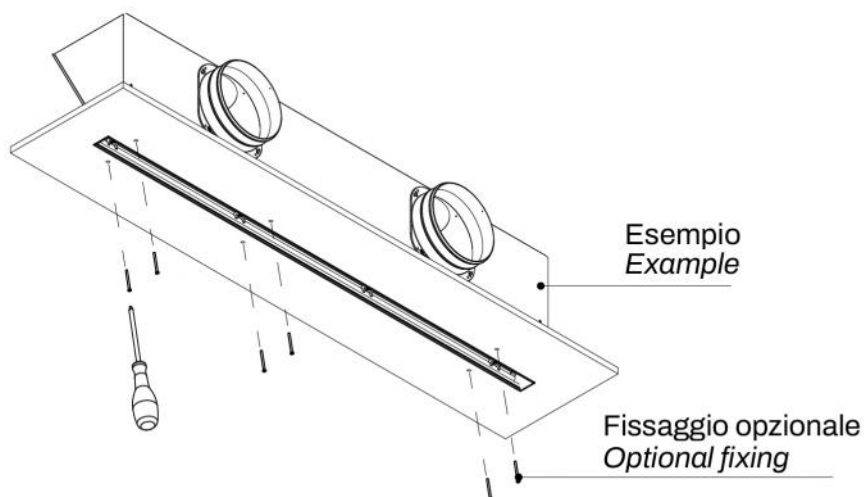
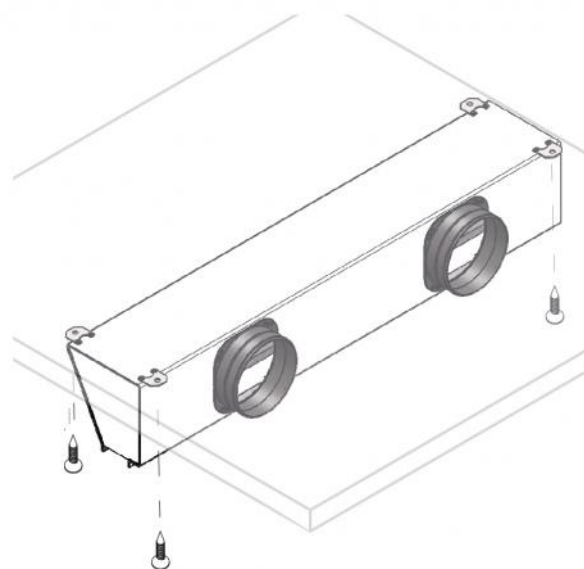
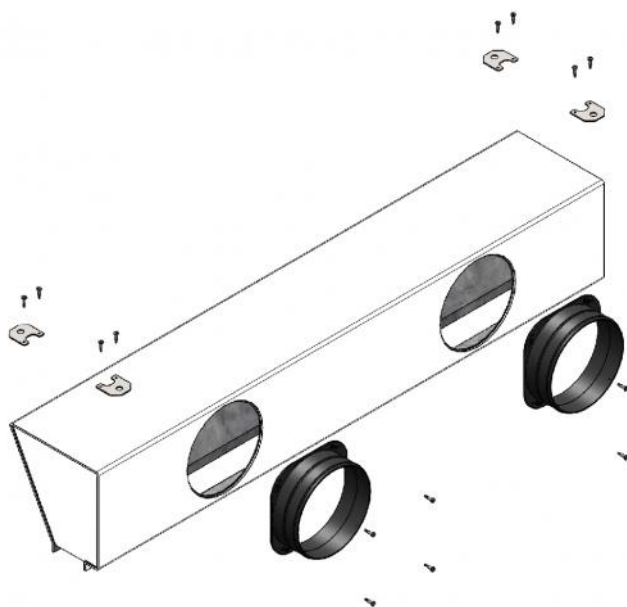
## DIAGRAMM DER HORIZONTALEN LUFTSTRÖME MIT VOLLSTÄNDIG NACH RECHTS ODER LINKS AUSGERICHTETEM LEITBLECH



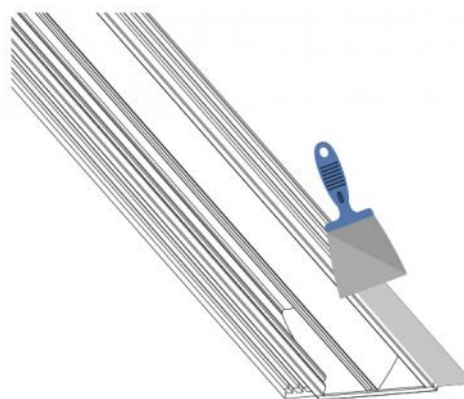
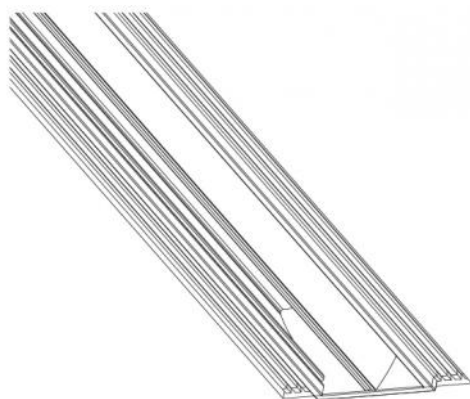
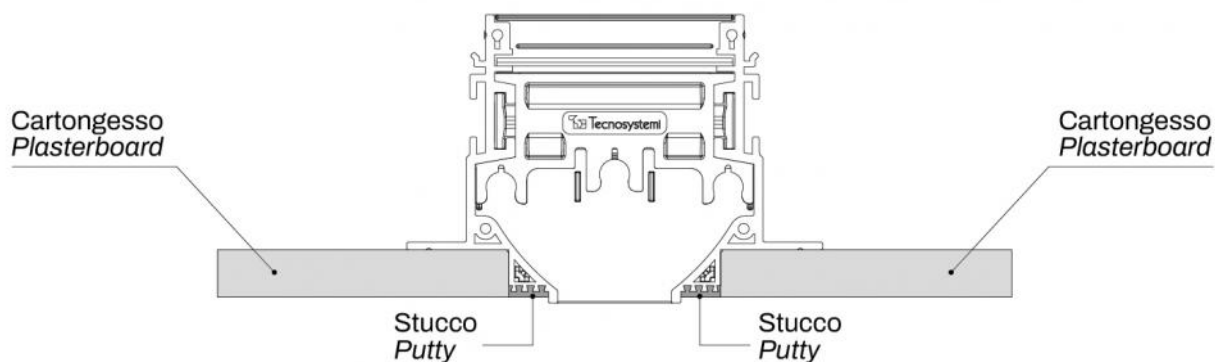
## INSTALLATIONSKÄSTEN AN MAUERWERK



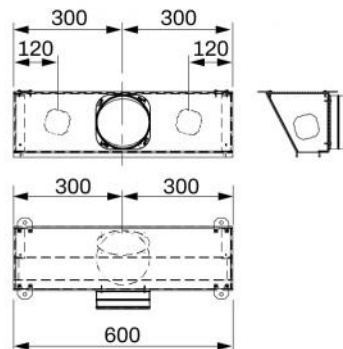
BEISPIELE FÜR DEN EINBAU:



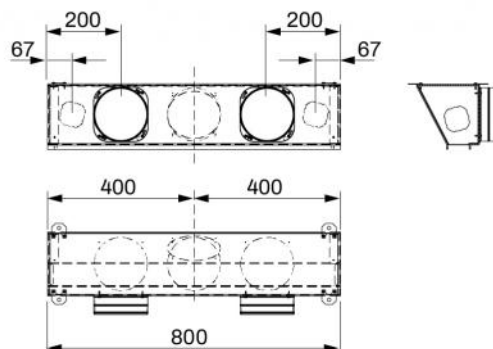
## VERPUTZEN



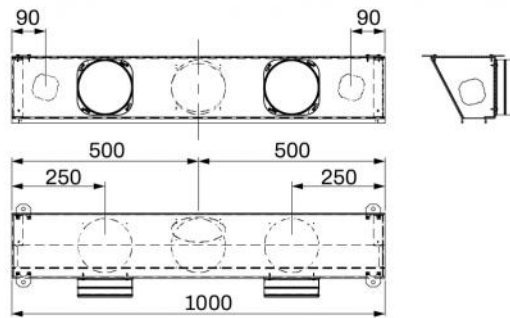
## BEMESSUNG DER INSTALLATIONSKÄSTEN B. 600



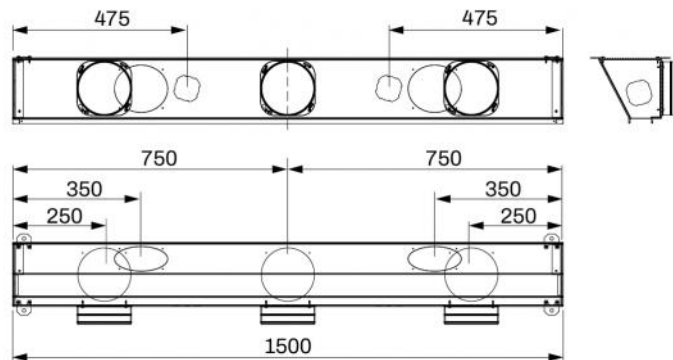
## BEMESSUNG DER INSTALLATIONSKÄSTEN B. 800



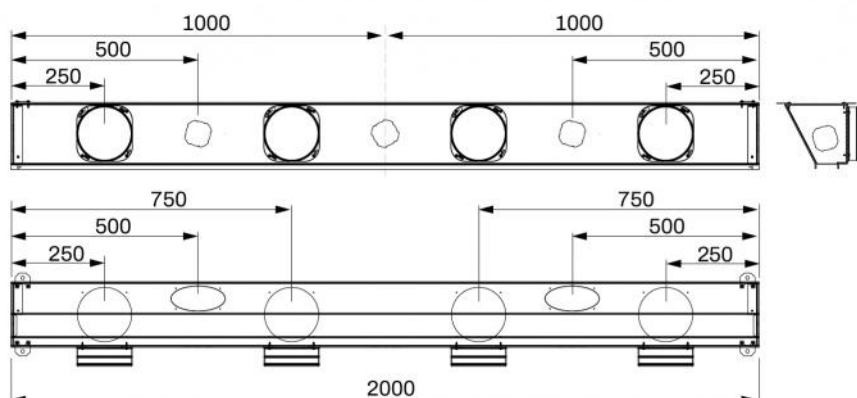
## BEMESSUNG DER INSTALLATIONSKÄSTEN B. 1000



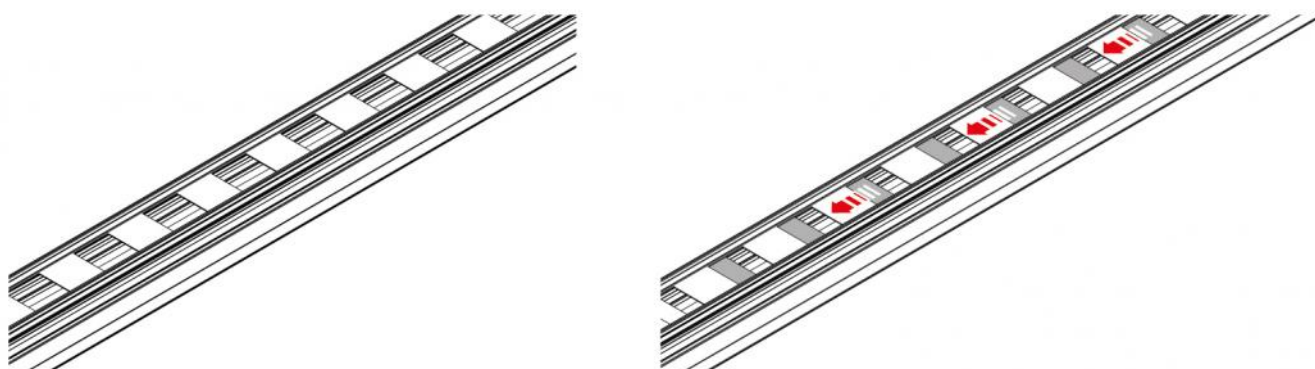
## BEMESSUNG DER INSTALLATIONSKÄSTEN B. 1500



## BEMESSUNG DER INSTALLATIONSKÄSTEN B. 2000

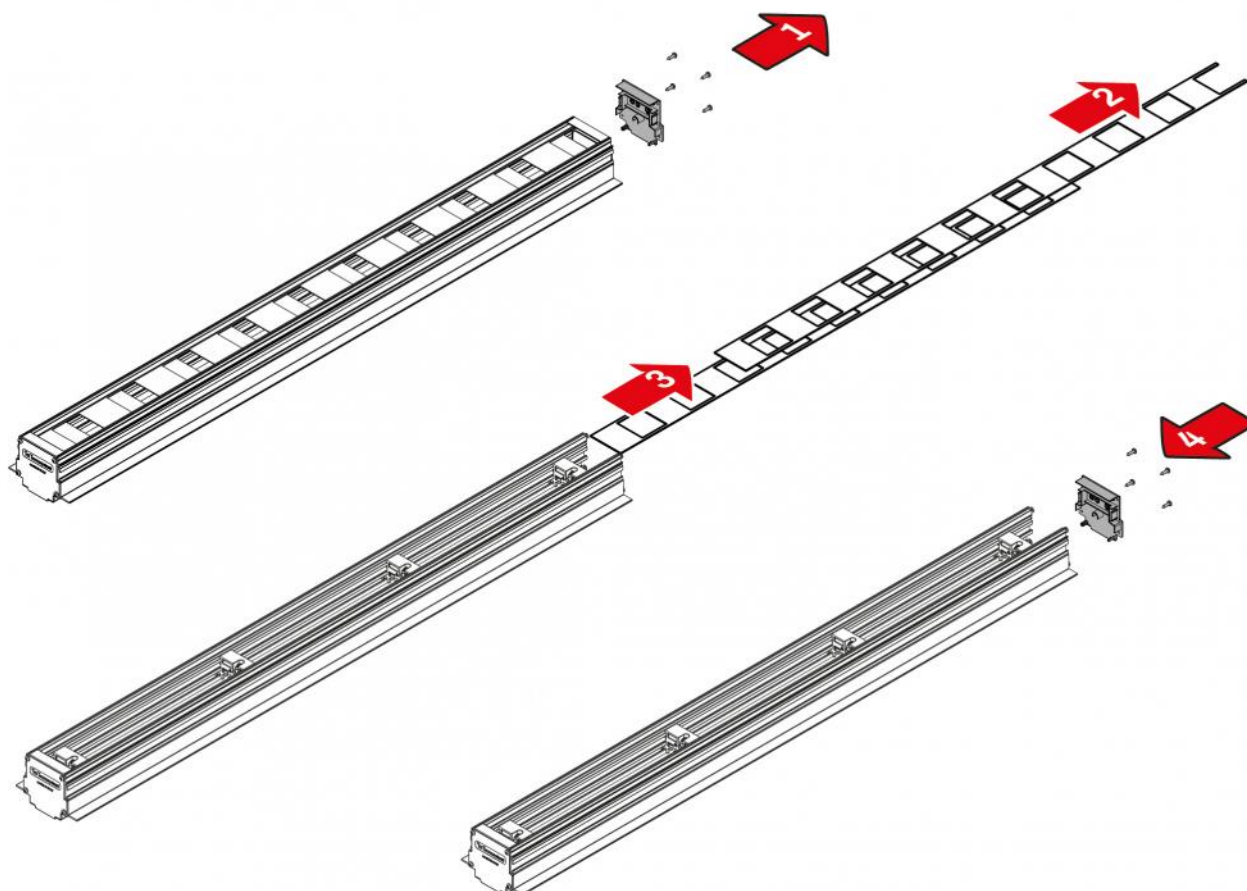


## EINSTELLUNG DES STELSCHIEBERS

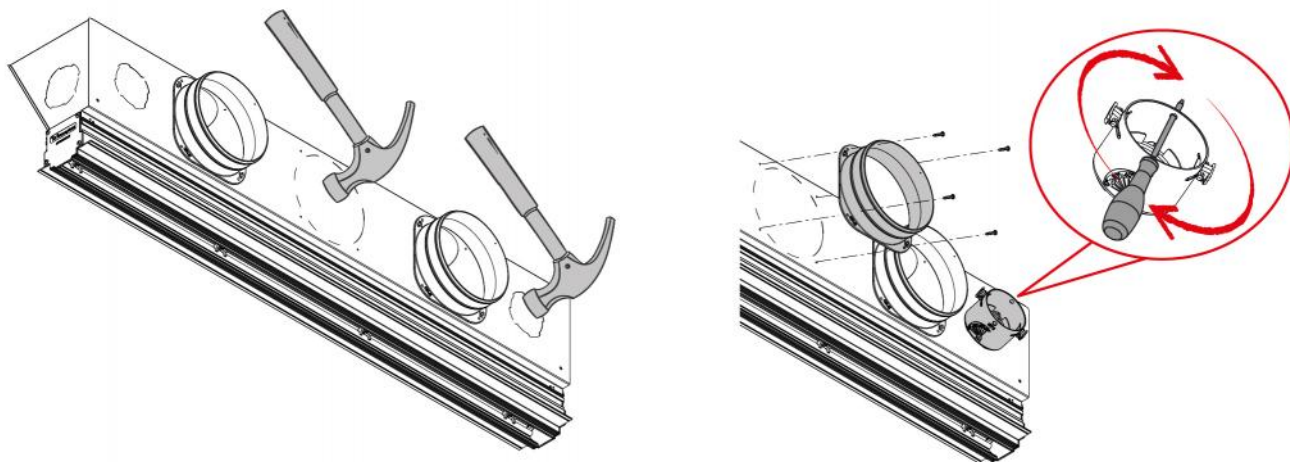


Den Schieber mit einem Schraubendreher von der Unterseite des montierten Diffusors einstellen.

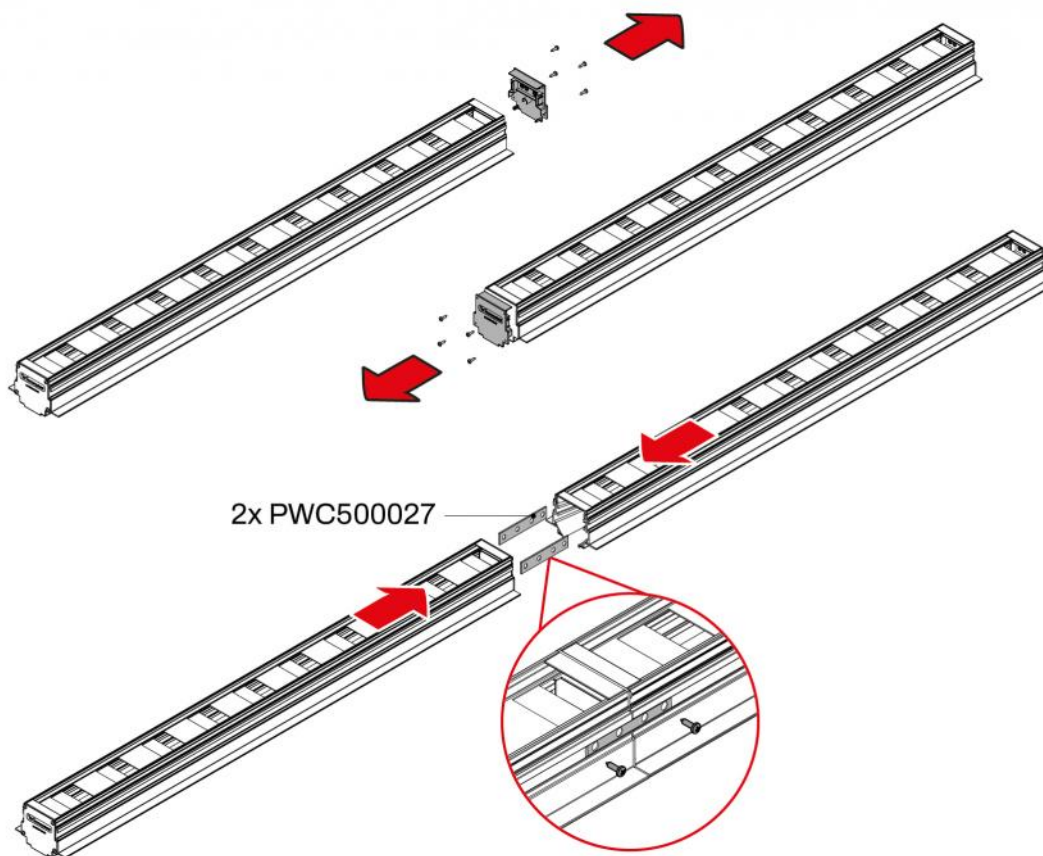
## HINWEISE ZUR DEMONTAGE DES SCHIEBERS



## INSTALLATIONSBEISPIEL FÜR KRAGEN UND/ODER KWL INSTALLATIONSKÄSTEN



## BEFESTIGUNGSBEISPIEL NOTSTROM-SET



ARTIKEL

CODE	DESCRIPTION
PWD301537	Verdeckter linearer Luftdurchlass aus ALUMINIUM mit Schieber, isol. PLENUM und zentralem Leitblech L600 mm Schlitz 20 mm WHITE
PWD301538	Verdeckter linearer Luftdurchlass aus ALUMINIUM mit Schieber, isol. PLENUM und zentralem Leitblech L600 mm Schlitz 20 mm BLACK
PWD301545	Verdeckter linearer Luftdurchlass aus ALUMINIUM mit Schieber, isol. PLENUM und zentralem Leitblech L600 mm Schlitz 30 mm WHITE
PWD301546	Verdeckter linearer Luftdurchlass aus ALUMINIUM mit Schieber, isol. PLENUM und zentralem Leitblech L600 mm Schlitz 30 mm BLACK
PWD301553	Verdeckter linearer Luftdurchlass aus ALUMINIUM mit Schieber, isol. PLENUM und zentralem Leitblech L800 mm Schlitz 20 mm WHITE
PWD301554	Verdeckter linearer Luftdurchlass aus ALUMINIUM mit Schieber, isol. PLENUM und zentralem Leitblech L800 mm Schlitz 20 mm BLACK
PWD301561	Verdeckter linearer Luftdurchlass aus ALUMINIUM mit Schieber, isol. PLENUM und zentralem Leitblech L800 mm Schlitz 30 mm WHITE
PWD301562	Verdeckter linearer Luftdurchlass aus ALUMINIUM mit Schieber, isol. PLENUM und zentralem Leitblech L800 mm Schlitz 30 mm BLACK
PWD301569	Verdeckter linearer Luftdurchlass aus ALUMINIUM mit Schieber, isol. PLENUM und zentralem Leitblech L1000 mm Schlitz 20 mm WHITE
PWD301570	Verdeckter linearer Luftdurchlass aus ALUMINIUM mit Schieber, isol. PLENUM und zentralem Leitblech L1000 mm Schlitz 20 mm BLACK
PWD301577	Verdeckter linearer Luftdurchlass aus ALUMINIUM mit Schieber, isol. PLENUM und zentralem Leitblech L1000 mm Schlitz 30 mm WHITE
PWD301578	Verdeckter linearer Luftdurchlass aus ALUMINIUM mit Schieber, isol. PLENUM und zentralem Leitblech L1000 mm Schlitz 30 mm BLACK
PWD301585	Verdeckter linearer Luftdurchlass aus ALUMINIUM mit Schieber, isol. PLENUM und zentralem Leitblech L1500 mm Schlitz 20 mm WHITE
PWD301586	Verdeckter linearer Luftdurchlass aus ALUMINIUM mit Schieber, isol. PLENUM und zentralem Leitblech L1500 mm Schlitz 20 mm BLACK
PWD301593	Verdeckter linearer Luftdurchlass aus ALUMINIUM mit Schieber, isol. PLENUM und zentralem Leitblech L1500 mm Schlitz 30 mm WHITE
PWD301594	Verdeckter linearer Luftdurchlass aus ALUMINIUM mit Schieber, isol. PLENUM und zentralem Leitblech L1500 mm Schlitz 30 mm BLACK
PWD301601	Verdeckter linearer Luftdurchlass aus ALUMINIUM mit Schieber, isol. PLENUM und zentralem Leitblech L2000 mm Schlitz 20 mm WHITE
PWD301602	Verdeckter linearer Luftdurchlass aus ALUMINIUM mit Schieber, isol. PLENUM und zentralem Leitblech L2000 mm Schlitz 20 mm BLACK
PWD301609	Verdeckter linearer Luftdurchlass aus ALUMINIUM mit Schieber, isol. PLENUM und zentralem Leitblech L2000 mm Schlitz 30 mm WHITE
PWD301610	Verdeckter linearer Luftdurchlass aus ALUMINIUM mit Schieber, isol. PLENUM und zentralem Leitblech L2000 mm Schlitz 30 mm BLACK

Alle Rechte an dieser Veröffentlichung liegen ausschließlich bei Tecnosystemi SpA.  
 Tecnosystemi SpA behält sich das Recht vor, aus technischen oder handelsüblichen Gründen, jederzeit und ohne Vorankündigung, Änderungen vorzunehmen.