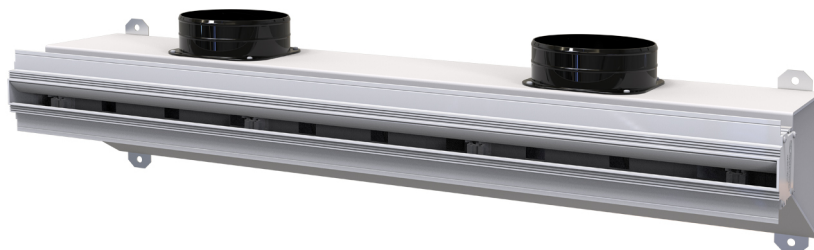


Linearer Unterputz-Diffusor aus PVC mit Kondensatschutz mit Schieber, gedämmtem Plenum und seitlichen Störklappen

- cod. PWD301410 - cod. PWD301411 - cod. PWD301418
- cod. PWD301419 - cod. PWD301426 - cod. PWD301427
- cod. PWD301434 - cod. PWD301435 - cod. PWD301442
- cod. PWD301443 - cod. PWD301450 - cod. PWD301451
- cod. PWD301458 - cod. PWD301459 - cod. PWD301466
- cod. PWD301467 - cod. PWD301474 - cod. PWD301475
- cod. PWD301482 - cod. PWD301483



BESCHREIBUNG

Linearer Unterputz-Diffusor aus PVC mit Kondensatschutz mit Schieber, gedämmtem Plenum und seitlichen Störklappen. Verfügbar mit Schlitten von 20 oder 30 mm in weißer oder schwarzer Farbe.

Das Plenum mit einzigartigem und außergewöhnlichem Design ist aus verzinktem Blech mit Beschichtung aus geschlossenzelligem Polyethylen gefertigt.

Dieser lineare Unterputz-Diffusor vereint Funktionalität mit Design, indem er sich perfekt in alle Räumlichkeiten integriert, und ermöglicht eine gleichmäßige Luftverteilung und eine hohe thermische Induktion.

Das PVC, aus dem dieser innovative Diffusor gefertigt ist, erzeugt im Gegensatz zum Aluminium aufgrund seiner physischen Eigenschaften kein Kondenswasser. Dies verhindert die Bildung von Pilzen, Schimmel und Bakterien im Inneren des Diffusors und garantiert eine ausgezeichnete Mauerisolierung.

Die Einlaufkrallen sind in der Verpackung enthalten und müssen je nach Installationsanforderungen eingebaut werden.

Das Plenum ist mit weiteren Installationskästen sowohl für zusätzliche Kanalisationen als auch für KWL-Leitungen

ausgestattet, die bei Bedarf durchbrochen werden können.

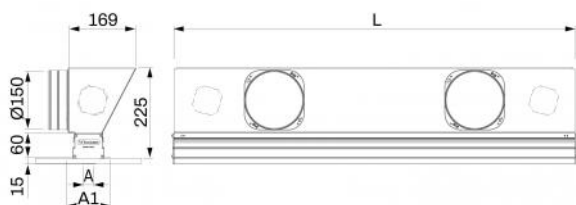
Der Schieber ermöglicht es, die gewünschte Luftmenge einzustellen, und kann mit einem Schraubendreher kalibriert werden.

Im Innern der Profile wurden Aufnahmen realisiert, die die Montage der verstellbaren Störklappen aus PVC ermöglichen.

Durch Änderung der Störklappenrichtung kann der Luftstrom je nach Installationsraum ausgerichtet und bei Bedarf ein Coandă-Effekt erzielt werden.

ZUBEHÖR

- Befestigungsbügel für Zwischendecke, im Lieferumfang enthalten.
- Notstrom-Set, separat erhältlich.



ABMESSUNGEN

CODE	L [mm]	A [mm]	A1 [mm]	ANSCHLUSS Ø150
PWD301410	600	20	100	1
PWD301411	600	20	100	1
PWD301418	600	30	110	1
PWD301419	600	30	110	1
PWD301426	800	20	100	2
PWD301427	800	20	100	2
PWD301434	800	30	110	2
PWD301435	800	30	110	2
PWD301442	1000	20	100	2
PWD301443	1000	20	100	2
PWD301450	1000	30	110	2
PWD301451	1000	30	110	2
PWD301458	1500	20	100	3
PWD301459	1500	20	100	3
PWD301466	1500	30	110	3
PWD301467	1500	30	110	3
PWD301474	2000	20	100	4
PWD301475	2000	20	100	4
PWD301482	2000	30	110	4
PWD301483	2000	30	110	4

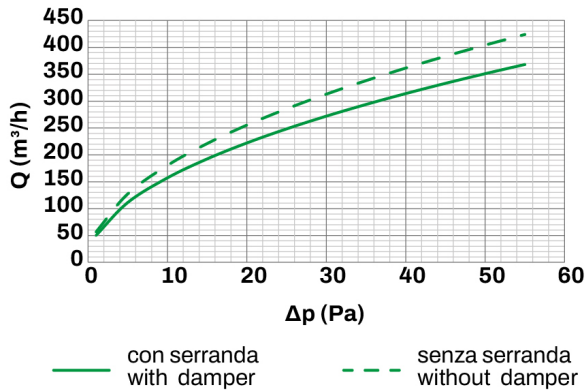
INFORMATION

Die angeführten Abmessungen sind in Millimetern (mm) ausgedrückt, unter Vorbehalt anderweitiger Angaben.
Die Dicke des Gipskartons, die für diese Konfigurationen berechnet wurde, beträgt 12,5 mm (nicht im Lieferumfang enthalten).

TECHNISCHE DATEN

DIFFUSOR	TECHNISCHE EIGENSCHAFTEN
Material:	PVC mit Kondensatschutz
Farbe:	Weiß / Schwarz
Flammschutzgrad:	V0
Betriebstemperatur	-30°C ... +60°C

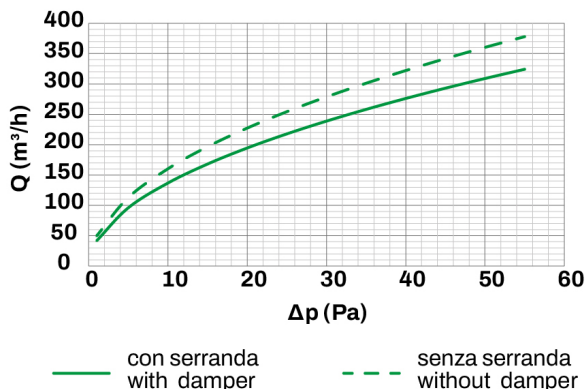
DIAGRAMM DURCHSATZ UND LASTVERLUSTE, DIFFUSORS MIT SCHLITZ VON 20 mm MIT ODER OHNE SCHIEBER, VERTIKALE LEITBLECHE



HINWEIS:

Wenn bereits Schieber entlang der Lüftungsanlage angeordnet sind und die am Diffusor vorhandenen entfernt werden müssen, um die Leistung zu verbessern, ist auf den nachfolgenden Abschnitt „HINWEISE ZUR DEMONTAGE DES SCHIEBERS“ Bezug zu nehmen und die im Diagramm durch die gestrichelte Linie angegebenen Leistungen müssen berücksichtigt werden.

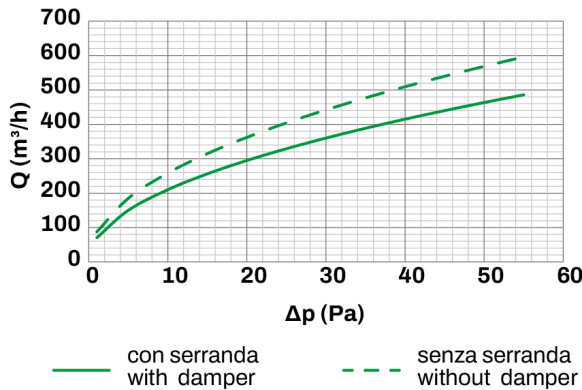
DIAGRAMM DURCHSATZ UND LASTVERLUSTE, DIFFUSOR MIT SCHLITZ VON 20 mm MIT ODER OHNE SCHIEBER, NACH RECHTS ODER LINKS AUSGERICHTETE LEITBLECHE



HINWEIS:

Wenn bereits Schieber entlang der Lüftungsanlage angeordnet sind und die am Diffusor vorhandenen entfernt werden müssen, um die Leistung zu verbessern, ist auf den nachfolgenden Abschnitt „HINWEISE ZUR DEMONTAGE DES SCHIEBERS“ Bezug zu nehmen und die im Diagramm durch die gestrichelte Linie angegebenen Leistungen müssen berücksichtigt werden.

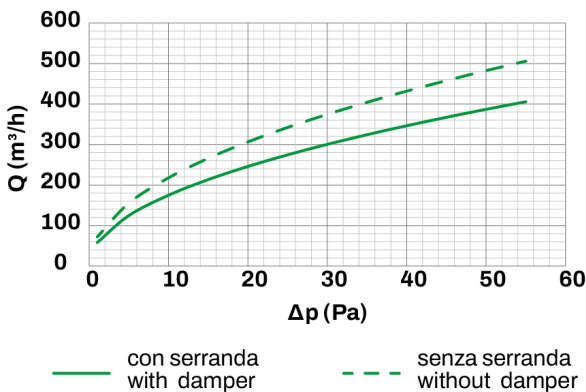
DIAGRAMM DURCHSATZ UND LASTVERLUSTE, DIFFUSORS MIT SCHLITZ VON 30 mm MIT ODER OHNE SCHIEBER, VERTIKALE LEITBLECHE



HINWEIS:

Wenn bereits Schieber entlang der Lüftungsanlage angeordnet sind und die am Diffusor vorhandenen entfernt werden müssen, um die Leistung zu verbessern, ist auf den nachfolgenden Abschnitt „HINWEISE ZUR DEMONTAGE DES SCHIEBERS“ Bezug zu nehmen und die im Diagramm durch die gestrichelte Linie angegebenen Leistungen müssen berücksichtigt werden.

DIAGRAMM DURCHSATZ UND LASTVERLUSTE, DIFFUSOR MIT SCHLITZ VON 30 mm MIT ODER OHNE SCHIEBER, NACH RECHTS ODER LINKS AUSGERICHTETE LEITBLECHE



HINWEIS:

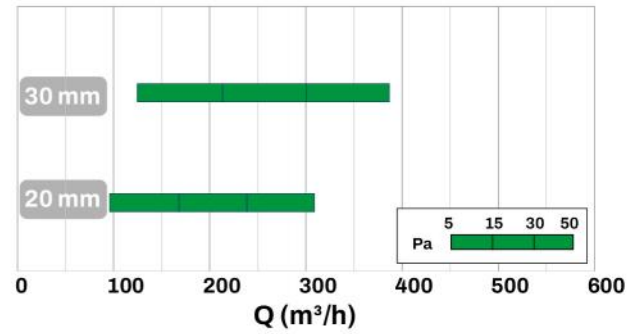
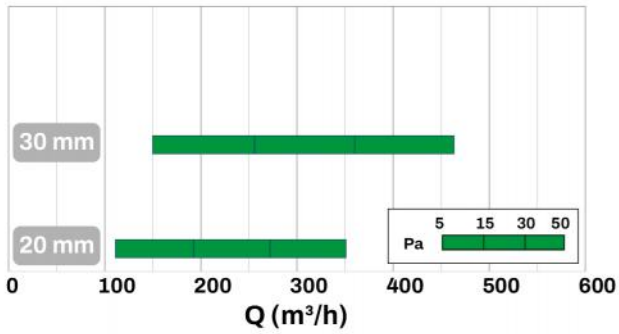
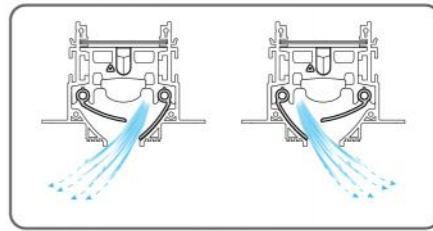
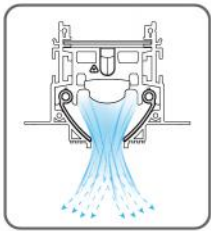
Wenn bereits Schieber entlang der Lüftungsanlage angeordnet sind und die am Diffusor vorhandenen entfernt werden müssen, um die Leistung zu verbessern, ist auf den nachfolgenden Abschnitt „HINWEISE ZUR DEMONTAGE DES SCHIEBERS“ Bezug zu nehmen und die im Diagramm durch die gestrichelte Linie angegebenen Leistungen müssen berücksichtigt werden.

MODELL	Ak [m²]	Qv min. [m³/h]	Qv max. [m³/h]	LwA min. [dB(A)]	LwA max. [dB(A)]	DP min. [Pa]	DP max. [Pa]
SCHLITZ 20	0.02	155	350	32	46	10	50
SCHLITZ 30	0.03	210	465	33	47	10	50

INFORMATION

Die Daten in der Tabelle beziehen sich auf die linearen Unterputz-Diffusoren mit einer Länge von 1000 mm, mit vollständig geöffnetem Schieber und vertikalen Störklappen.

SCHNELLAUSWAHLDIAGRAMM



BEISPIEL DES LUFTSTROMS

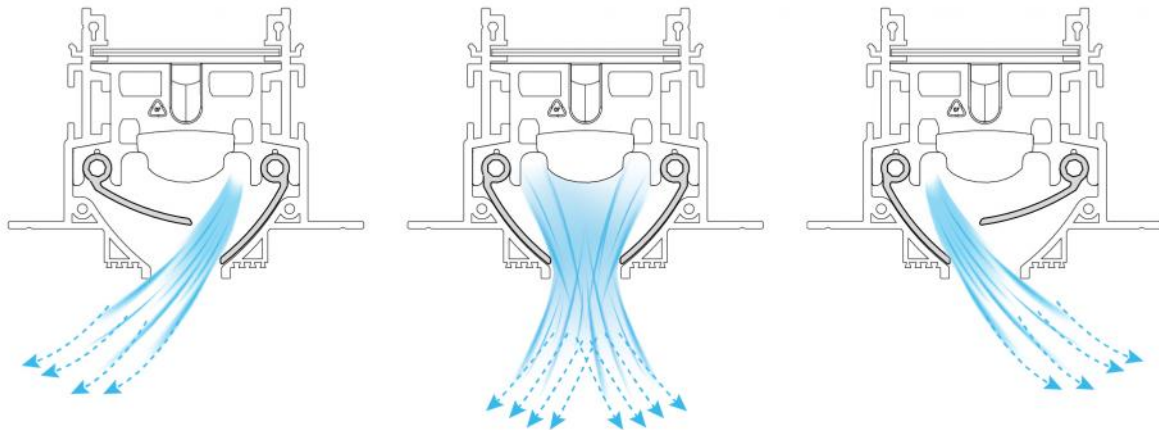
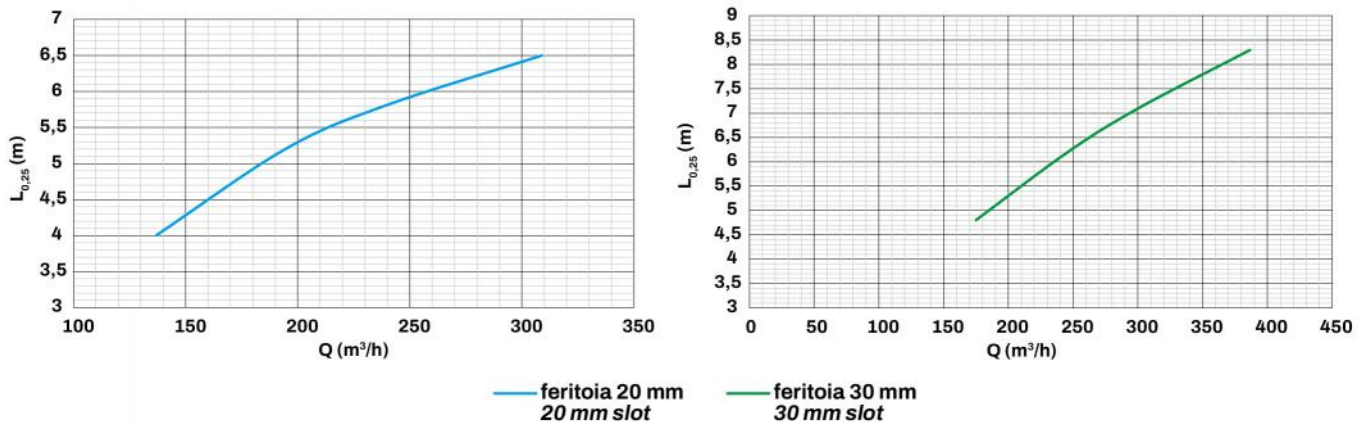
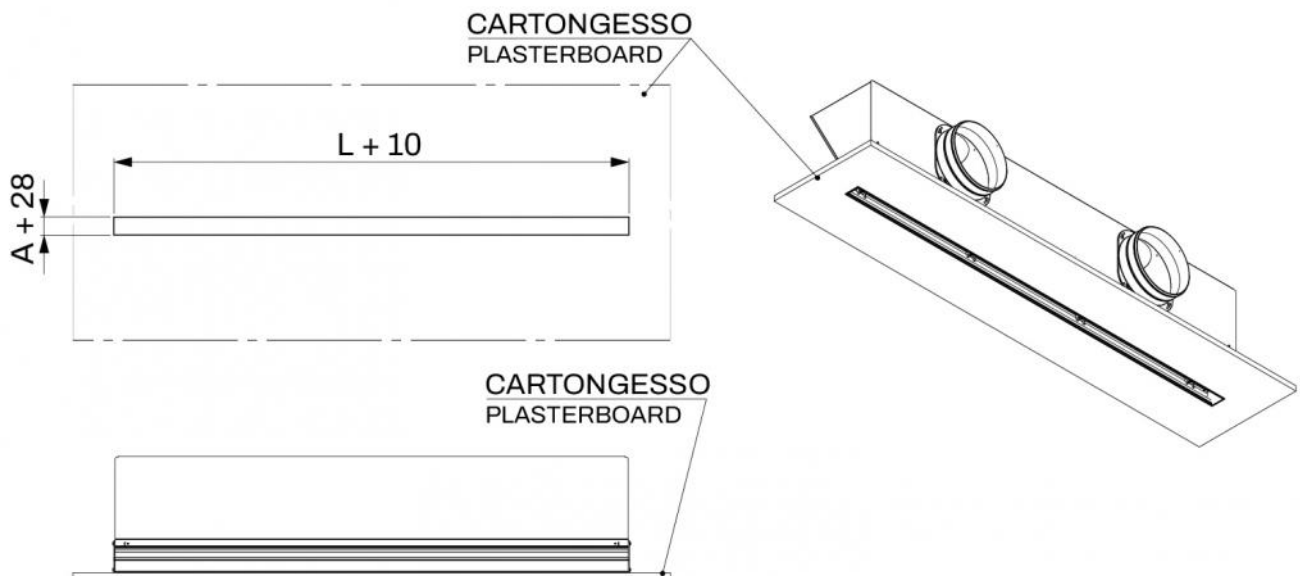


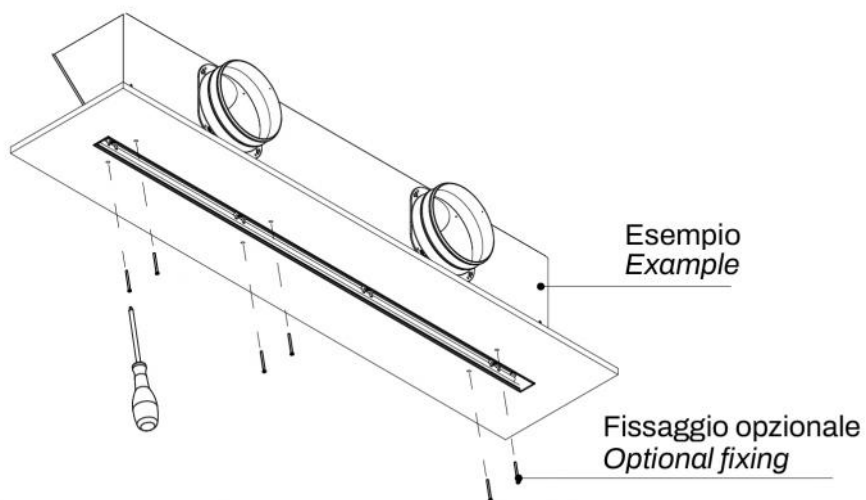
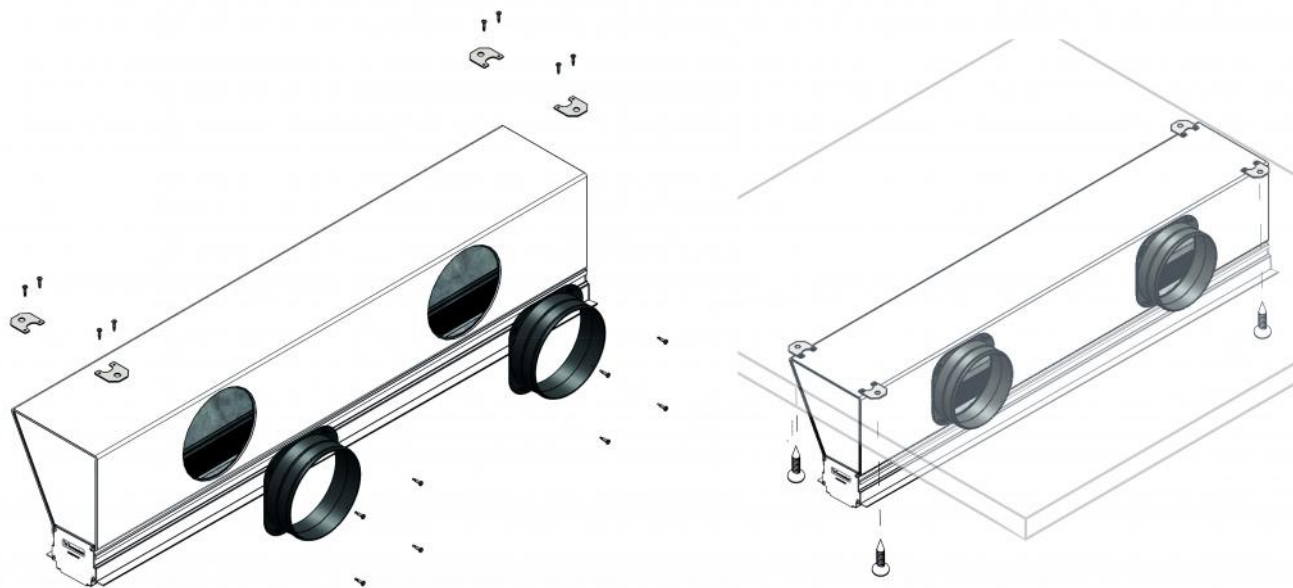
DIAGRAMM DER HORIZONTALEN LUFTSTRÖME MIT NACH RECHTS ODER LINKS AUSGERICHTETEM LEITBLECH



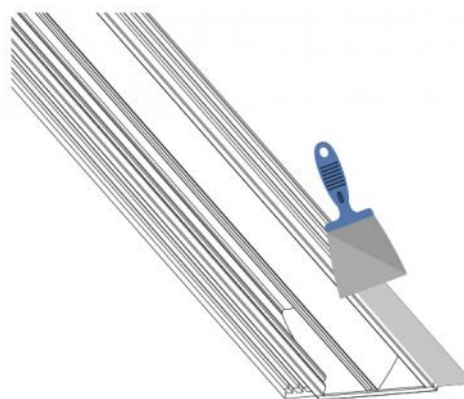
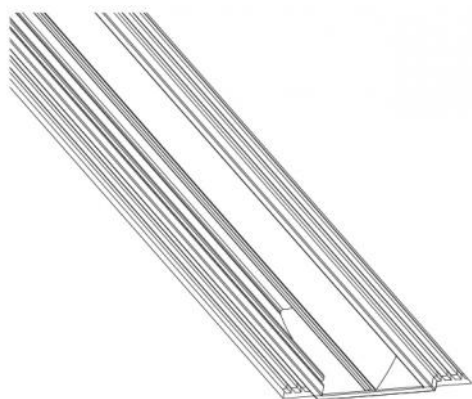
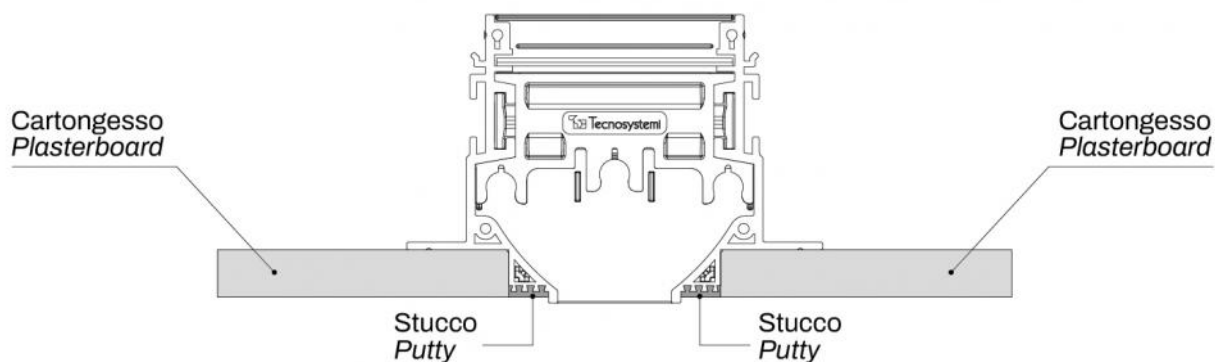
INSTALLATIONSKÄSTEN AN MAUERWERK



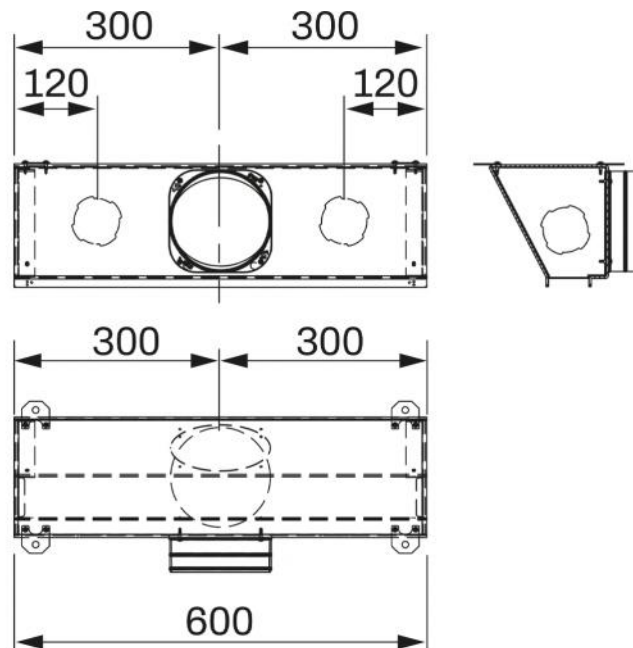
BEISPIELE FÜR DEN EINBAU:



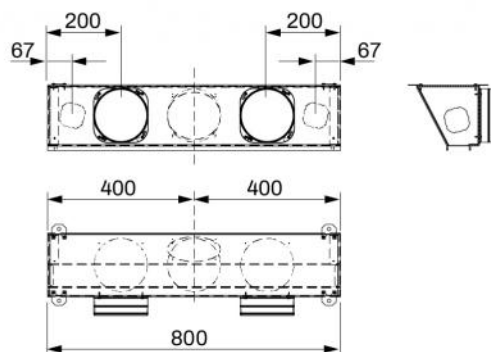
VERPUTZEN



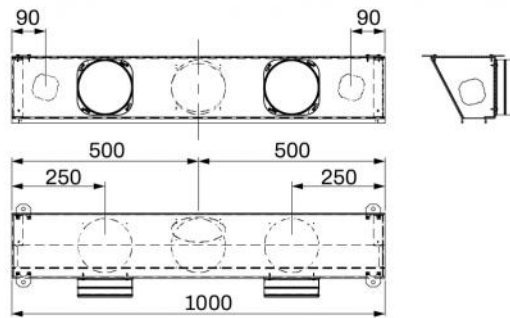
BEMESSUNG DER INSTALLATIONSKÄSTEN B. 600



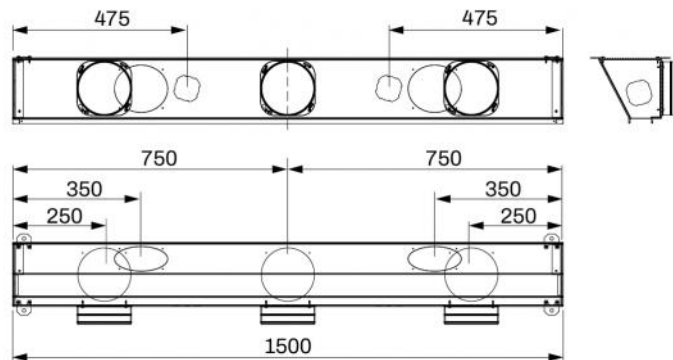
BEMESSUNG DER INSTALLATIONSKÄSTEN B. 800



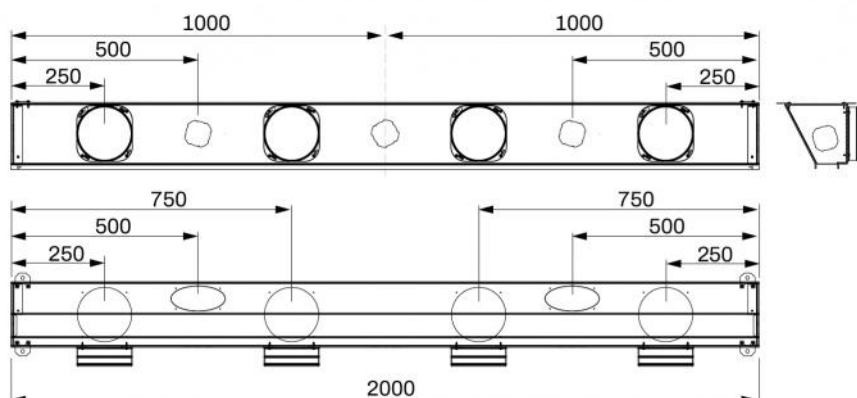
BEMESSUNG DER INSTALLATIONSKÄSTEN B. 1000



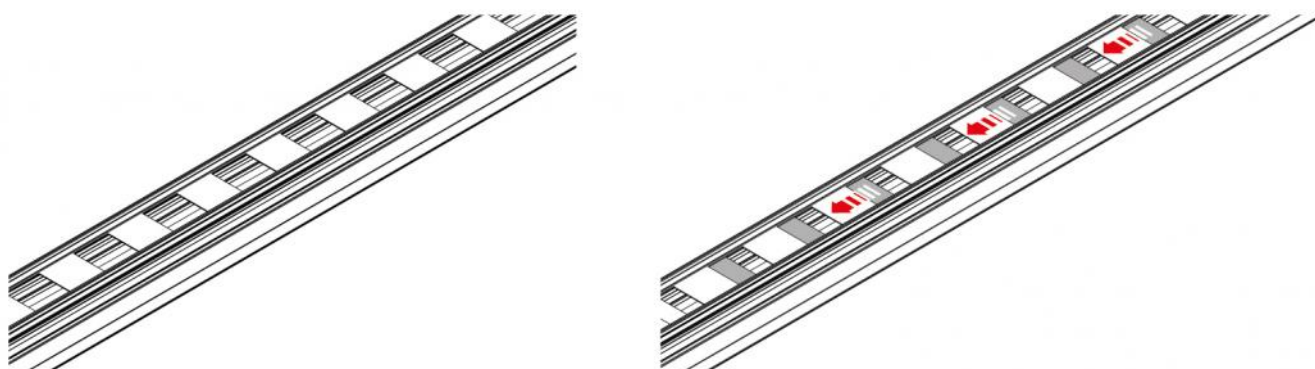
BEMESSUNG DER INSTALLATIONSKÄSTEN B. 1500



BEMESSUNG DER INSTALLATIONSKÄSTEN B. 2000

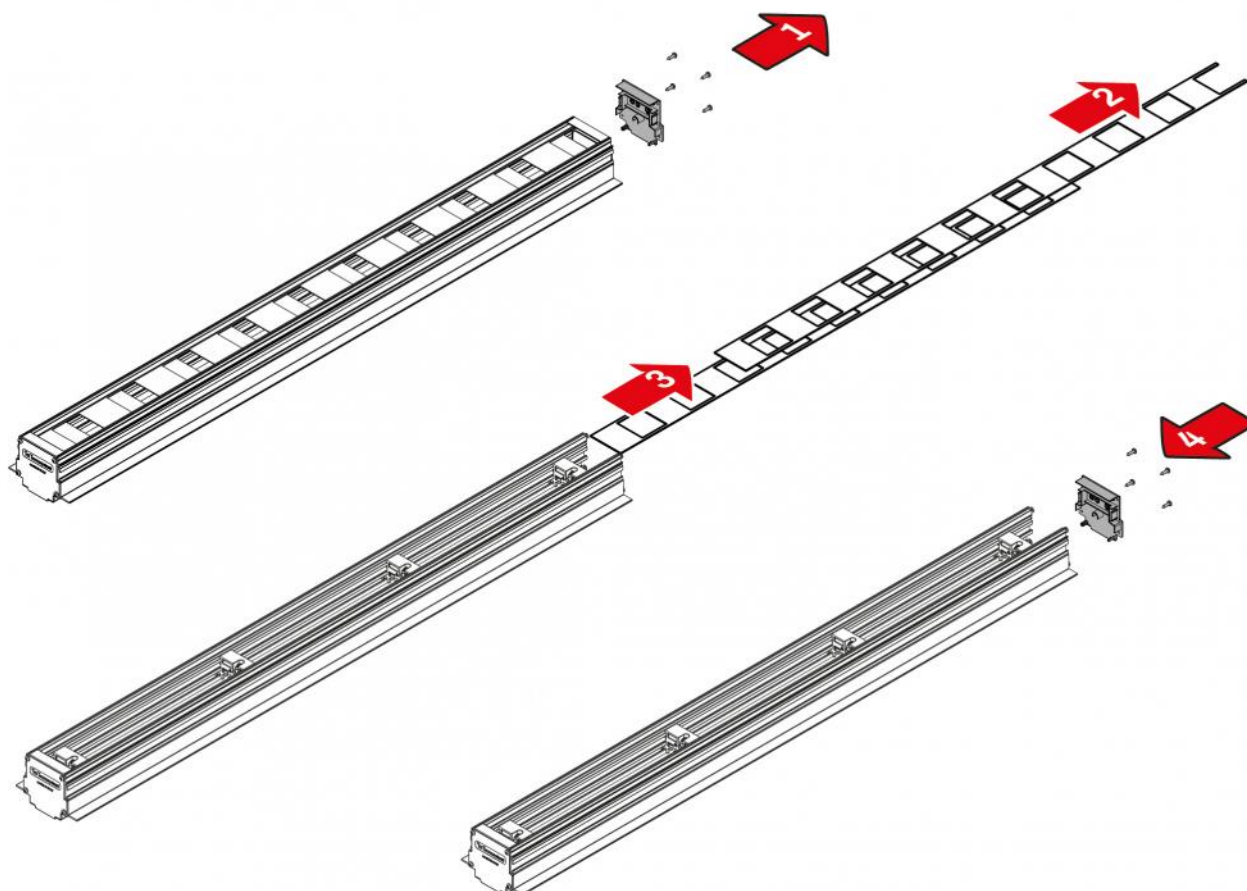


EINSTELLUNG DES STELSCHIEBERS

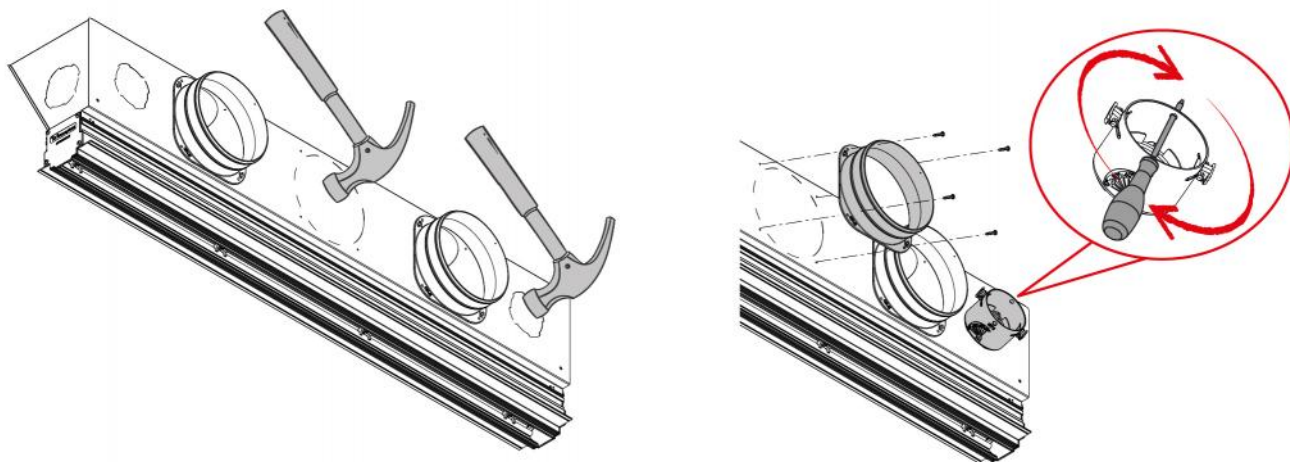


Den Schieber mit einem Schraubendreher von der Unterseite des montierten Diffusors einstellen.

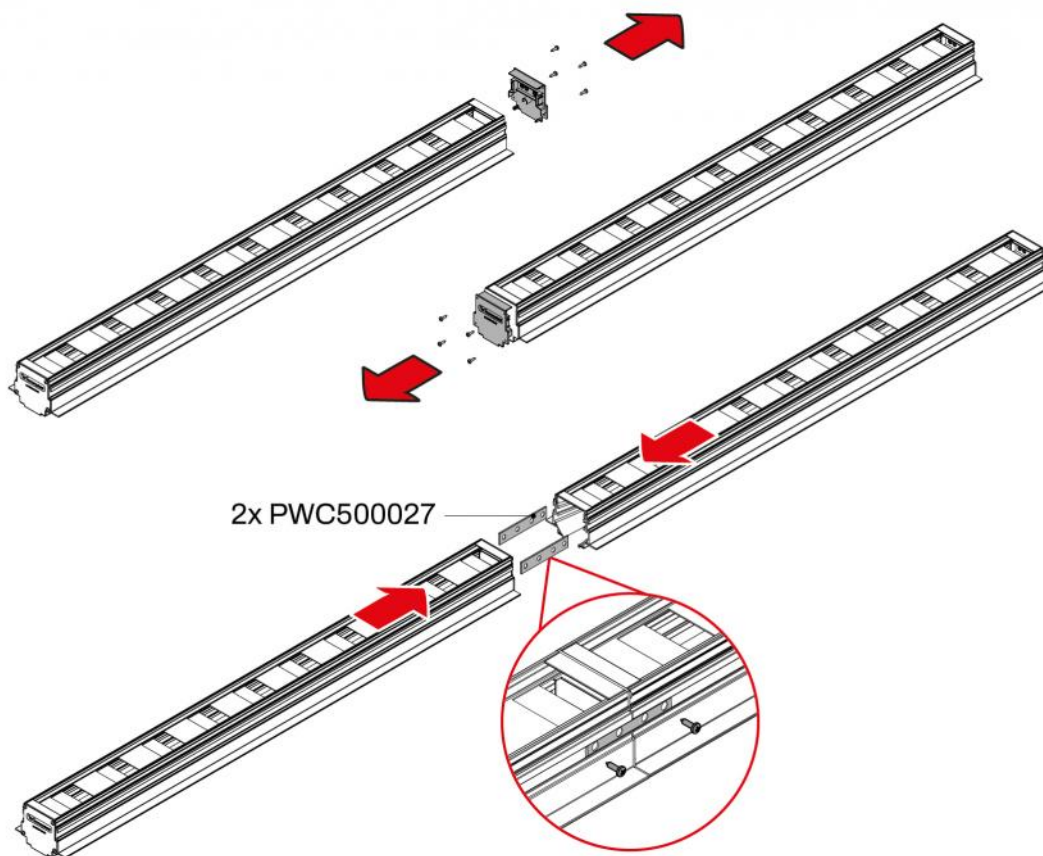
HINWEISE ZUR DEMONTAGE DES SCHIEBERS



INSTALLATIONSBEISPIEL FÜR KRAGEN UND/ODER KWL INSTALLATIONSKÄSTEN



BEFESTIGUNGSBEISPIEL NOTSTROM-SET



ARTIKEL

CODE	DESCRIPTION
PWD301410	Verdeckter PVC-Kondensationsauslass mit Schieber, isol. Plenum & seitl. Abweisern L600 mm Schlitz 20 mm WHITE
PWD301411	Verdeckter PVC-Kondensationsauslass mit Schieber, isol. Plenum & seitl. Abweisern L600 mm Schlitz 20 mm BLACK
PWD301418	Verdeckter PVC-Kondensationsauslass mit Schieber, isol. Plenum & seitl. Abweisern L600 mm Schlitz 30 mm WHITE
PWD301419	Verdeckter PVC-Kondensationsauslass mit Schieber, isol. Plenum & seitl. Abweisern L600 mm Schlitz 30 mm BLACK
PWD301426	Verdeckter PVC-Kondensationsauslass mit Schieber, isol. Plenum & seitl. Abweisern L800 mm Schlitz 20 mm WHITE
PWD301427	Verdeckter PVC-Kondensationsauslass mit Schieber, isol. Plenum & seitl. Abweisern L800 mm Schlitz 20 mm BLACK
PWD301434	Verdeckter PVC-Kondensationsauslass mit Schieber, isol. Plenum & seitl. Abweisern L800 mm Schlitz 30 mm WHITE
PWD301435	Verdeckter PVC-Kondensationsauslass mit Schieber, isol. Plenum & seitl. Abweisern L800 mm Schlitz 30 mm BLACK
PWD301442	Verdeckter PVC-Kondensationsauslass mit Schieber, isol. Plenum & seitl. Abweisern L1000 mm Schlitz 20 mm WHITE
PWD301443	Verdeckter PVC-Kondensationsauslass mit Schieber, isol. Plenum & seitl. Abweisern L1000 mm Schlitz 20 mm BLACK
PWD301450	Verdeckter PVC-Kondensationsauslass mit Schieber, isol. Plenum & seitl. Abweisern L1000 mm Schlitz 30 mm WHITE
PWD301451	Verdeckter PVC-Kondensationsauslass mit Schieber, isol. Plenum & seitl. Abweisern L1000 mm Schlitz 30 mm BLACK
PWD301458	Verdeckter PVC-Kondensationsauslass mit Schieber, isol. Plenum & seitl. Abweisern L1500 mm Schlitz 20 mm WHITE
PWD301459	Verdeckter PVC-Kondensationsauslass mit Schieber, isol. Plenum & seitl. Abweisern L1500 mm Schlitz 20 mm BLACK
PWD301466	Verdeckter PVC-Kondensationsauslass mit Schieber, isol. Plenum & seitl. Abweisern L1500 mm Schlitz 30 mm WHITE
PWD301467	Verdeckter PVC-Kondensationsauslass mit Schieber, isol. Plenum & seitl. Abweisern L1500 mm Schlitz 30 mm BLACK
PWD301474	Verdeckter PVC-Kondensationsauslass mit Schieber, isol. Plenum & seitl. Abweisern L2000 mm Schlitz 20 mm WHITE
PWD301475	Verdeckter PVC-Kondensationsauslass mit Schieber, isol. Plenum & seitl. Abweisern L2000 mm Schlitz 20 mm BLACK
PWD301482	Verdeckter PVC-Kondensationsauslass mit Schieber, isol. Plenum & seitl. Abweisern L2000 mm Schlitz 30 mm WHITE
PWD301483	Verdeckter PVC-Kondensationsauslass mit Schieber, isol. Plenum & seitl. Abweisern L2000 mm Schlitz 30 mm BLACK

Alle Rechte an dieser Veröffentlichung liegen ausschließlich bei Tecnosystemi SpA.

Tecnosystemi SpA behält sich das Recht vor, aus technischen oder handelsüblichen Gründen, jederzeit und ohne Vorankündigung, Änderungen vorzunehmen.