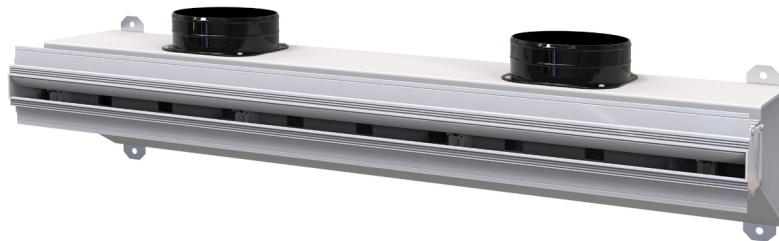


# Linearer Unterputz-Diffusor aus PVC mit Kondensatschutz mit Schieber, gedämmtem Plenum und zentraler Störklappe

- cod. PWD301412 - cod. PWD301413 - cod. PWD301420
- cod. PWD301421 - cod. PWD301428 - cod. PWD301429
- cod. PWD301436 - cod. PWD301437 - cod. PWD301444
- cod. PWD301445 - cod. PWD301452 - cod. PWD301453
- cod. PWD301460 - cod. PWD301461 - cod. PWD301468
- cod. PWD301469 - cod. PWD301476 - cod. PWD301477
- cod. PWD301484 - cod. PWD301485 - cod. PWD301693
- cod. PWD301694 - cod. PWD301697 - cod. PWD301698
- cod. PWD301701 - cod. PWD301702 - cod. PWD301705
- cod. PWD301706 - cod. PWD301709 - cod. PWD301710



## BESCHREIBUNG

Linearer Unterputz-Diffusor aus PVC mit Kondensatschutz mit Schieber, gedämmtem Plenum und zentraler Störklappe.

Verfügbar mit Schlitzen von 20 oder 30 mm in weißer oder schwarzer Farbe.

Das Plenum mit einzigartigem und außergewöhnlichem Design ist aus verzinktem Blech mit Beschichtung aus geschlossenzelligem Polyethylen gefertigt.

Dieser lineare Unterputz-Diffusor vereint Funktionalität mit Design, indem er sich perfekt in alle Räumlichkeiten integriert, und ermöglicht eine gleichmäßige Luftverteilung und eine hohe thermische Induktion.

Das PVC, aus dem dieser innovative Diffusor gefertigt ist, erzeugt im Gegensatz zum Aluminium aufgrund seiner physischen Eigenschaften kein Kondenswasser. Dies verhindert die Bildung von Pilzen, Schimmel und Bakterien im

Innen des Diffusors und garantiert eine ausgezeichnete Mauerisolierung.

Die Einlaufkragen sind in der Verpackung enthalten und müssen je nach Installationsanforderungen eingebaut werden.

Das Plenum ist mit weiteren Installationskästen sowohl für zusätzliche Kanalisationen als auch für KWL-Leitungen ausgestattet, die bei Bedarf durchbrochen werden können.

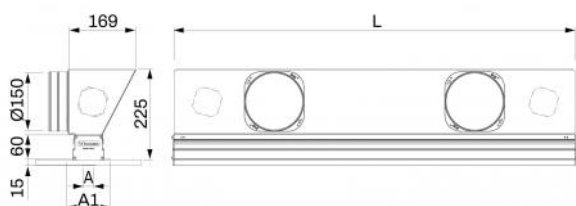
Der Schieber ermöglicht es, die gewünschte Luftmenge einzustellen, und kann mit einem Schraubendreher kalibriert werden.

Im Innern der Profile wurden Aufnahmen realisiert, die die Montage der verstellbaren zentralen Störklappe aus PVC ermöglichen.

Durch Änderung der Richtung der zentralen Störklappe kann der Luftstrom je nach Installationsraum ausgerichtet und bei Bedarf ein Coandă-Effekt erzielt werden.

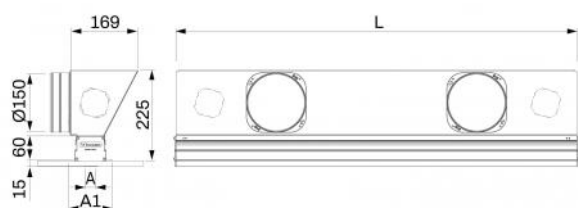
## ZUBEHÖR

- Befestigungsbügel für Zwischendecke, im Lieferumfang enthalten.
- Notstrom-Set, separat erhältlich.



## Abmessungen der Diffusoren mit gedämmtem Plenum

CODE	L [mm]	A [mm]	A1 [mm]	ANSCHLUSS Ø150
PWD301412	600	20	100	1
PWD301413	600	20	100	1
PWD301420	600	30	110	1
PWD301421	600	30	110	1
PWD301428	800	20	100	2
PWD301429	800	20	100	2
PWD301436	800	30	110	2
PWD301437	800	30	110	2
PWD301444	1000	20	100	2
PWD301445	1000	20	100	2
PWD301452	1000	30	110	2
PWD301453	1000	30	110	2
PWD301460	1500	20	100	3
PWD301461	1500	20	100	3
PWD301468	1500	30	110	3
PWD301469	1500	30	110	3
PWD301476	2000	20	100	4
PWD301477	2000	20	100	4
PWD301484	2000	30	110	4
PWD301485	2000	30	110	4



## Abmessungen der Diffusoren ohne Plenum

CODE	L [mm]	A [mm]	A1 [mm]	ANSCHLUSS Ø150
PWD301693	600	20	100	1
PWD301694	600	20	100	1
PWD301697	800	20	100	2
PWD301698	800	20	100	2
PWD301701	1000	20	100	2
PWD301702	1000	20	100	2
PWD301705	1500	20	100	3
PWD301706	1500	20	100	3
PWD301709	2000	20	100	4
PWD301710	2000	20	100	4

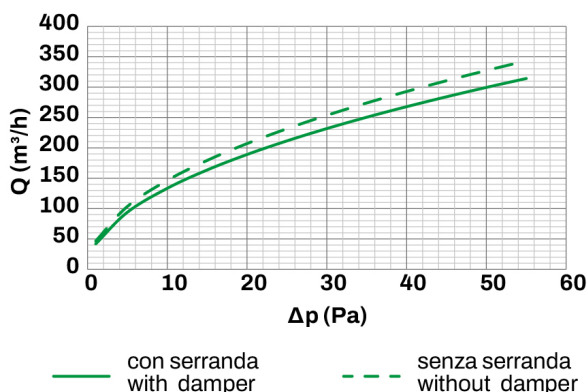
## INFORMATION

Die angeführten Abmessungen sind in Millimetern (mm) ausgedrückt, unter Vorbehalt anderweitiger Angaben. Die Dicke des Gipskartons, die für diese Konfigurationen berechnet wurde, beträgt 12,5 mm (nicht im Lieferumfang enthalten).

## TECHNISCHE DATEN

DIFFUSOR	TECHNISCHE EIGENSCHAFTEN
Material:	PVC mit Kondensatschutz
Farbe:	Weiß / Schwarz
Flammschutzgrad:	V0
Betriebstemperatur	-30°C ... +60°C

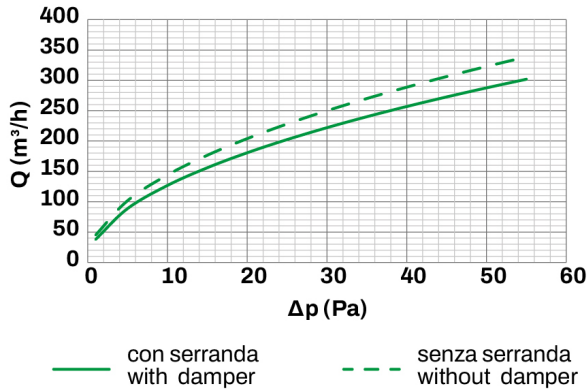
## DIAGRAMM DURCHSATZ UND LASTVERLUSTE, DIFFUSOR MIT SCHLITZ VON 20 mm MIT ODER OHNE SCHIEBER, VERTIKALES LEITBLECH



### HINWEIS:

Wenn bereits Schieber entlang der Lüftungsanlage angeordnet sind und die am Diffusor vorhandenen entfernt werden müssen, um die Leistung zu verbessern, ist auf den nachfolgenden Abschnitt „HINWEISE ZUR DEMONTAGE DES SCHIEBERS“ Bezug zu nehmen und die im Diagramm durch die gestrichelte Linie angegebenen Leistungen müssen berücksichtigt werden.

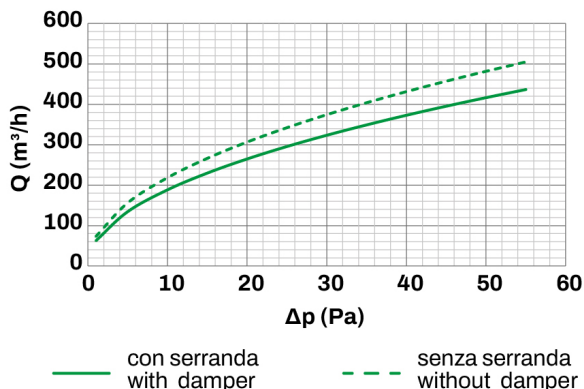
## DIAGRAMM DURCHSATZ UND LASTVERLUSTE, DIFFUSOR MIT SCHLITZ VON 20 mm MIT ODER OHNE SCHIEBER, NACH RECHTS ODER LINKS AUSGERICHTETES LEITBLECH



### HINWEIS:

Wenn bereits Schieber entlang der Lüftungsanlage angeordnet sind und die am Diffusor vorhandenen entfernt werden müssen, um die Leistung zu verbessern, ist auf den nachfolgenden Abschnitt „HINWEISE ZUR DEMONTAGE DES SCHIEBERS“ Bezug zu nehmen und die im Diagramm durch die gestrichelte Linie angegebenen Leistungen müssen berücksichtigt werden.

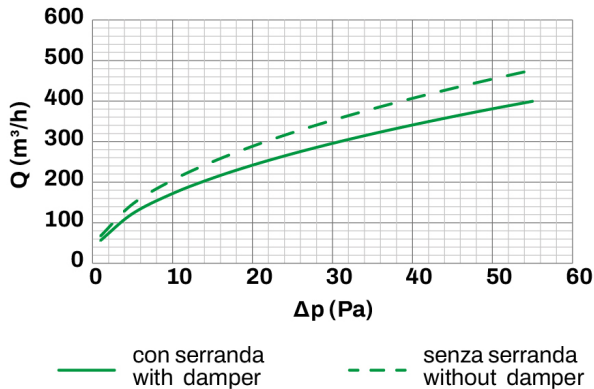
## DIAGRAMM DURCHSATZ UND LASTVERLUSTE, DIFFUSOR MIT SCHLITZ VON 30 mm MIT ODER OHNE SCHIEBER, VERTIKALES LEITBLECH



### HINWEIS:

Wenn bereits Schieber entlang der Lüftungsanlage angeordnet sind und die am Diffusor vorhandenen entfernt werden müssen, um die Leistung zu verbessern, ist auf den nachfolgenden Abschnitt „HINWEISE ZUR DEMONTAGE DES SCHIEBERS“ Bezug zu nehmen und die im Diagramm durch die gestrichelte Linie angegebenen Leistungen müssen berücksichtigt werden.

## DIAGRAMM DURCHSATZ UND LASTVERLUSTE, DIFFUSOR MIT SCHLITZ VON 30 mm MIT ODER OHNE SCHIEBER, NACH RECHTS ODER LINKS AUSGERICHTETES LEITBLECH



**HINWEIS:**

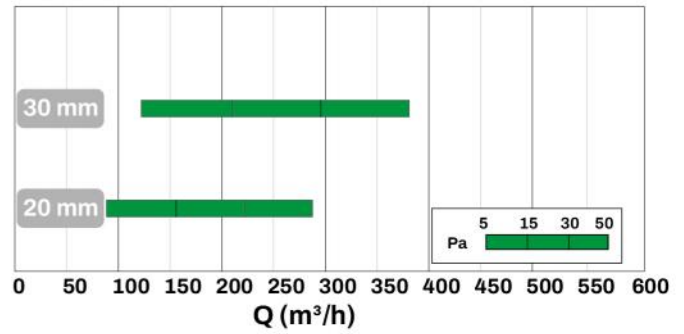
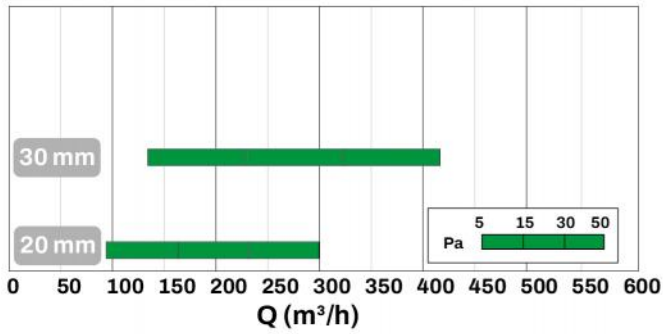
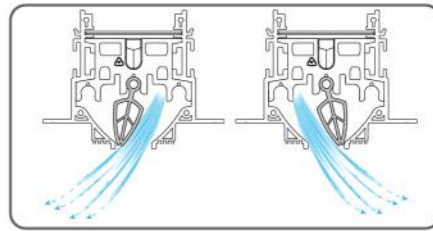
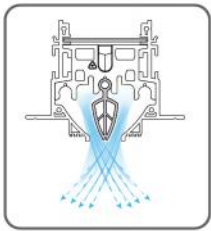
Wenn bereits Schieber entlang der Lüftungsanlage angeordnet sind und die am Diffusor vorhandenen entfernt werden müssen, um die Leistung zu verbessern, ist auf den nachfolgenden Abschnitt „HINWEISE ZUR DEMONTAGE DES SCHIEBERS“ Bezug zu nehmen und die im Diagramm durch die gestrichelte Linie angegebenen Leistungen müssen berücksichtigt werden.

MODELL	Ak [m <sup>2</sup> ]	Qv min. [m <sup>3</sup> /h]	Qv max. [m <sup>3</sup> /h]	LwA min. [dB(A)]	LwA max. [dB(A)]	DP min. [Pa]	DP max. [Pa]
SCHLITZ 20	0.02	135	300	34	48	10	50
SCHLITZ 30	0.03	190	415	36	50	10	50

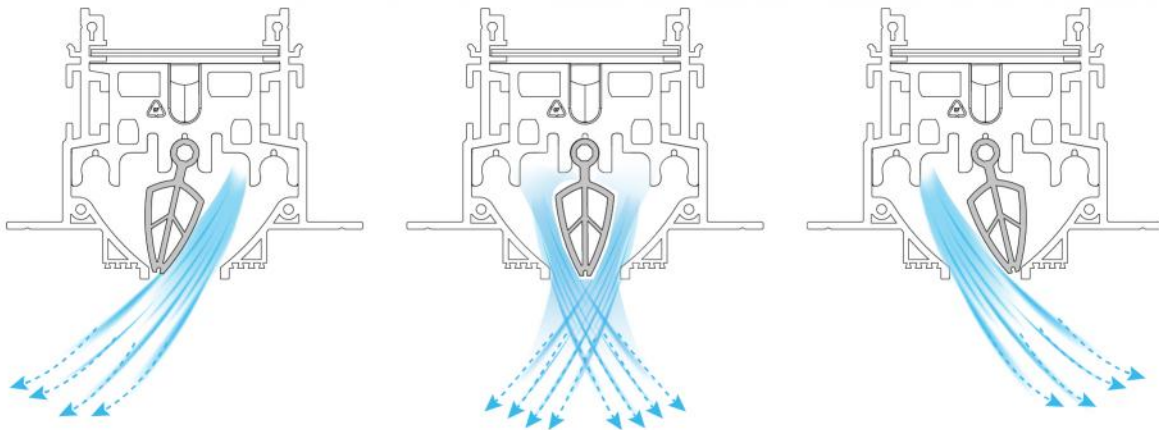
## INFORMATION

Die Daten in der Tabelle beziehen sich auf die linearen Unterputz-Diffusoren mit einer Länge von 1000 mm, mit vollständig geöffnetem Schieber und vertikaler Störklappe.

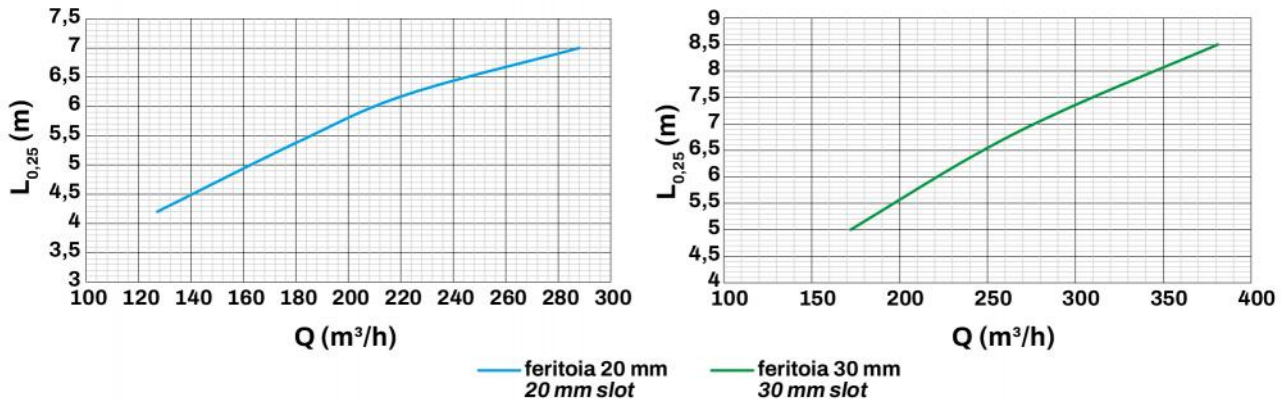
## SCHNELLAUSWAHLDIAGRAMM



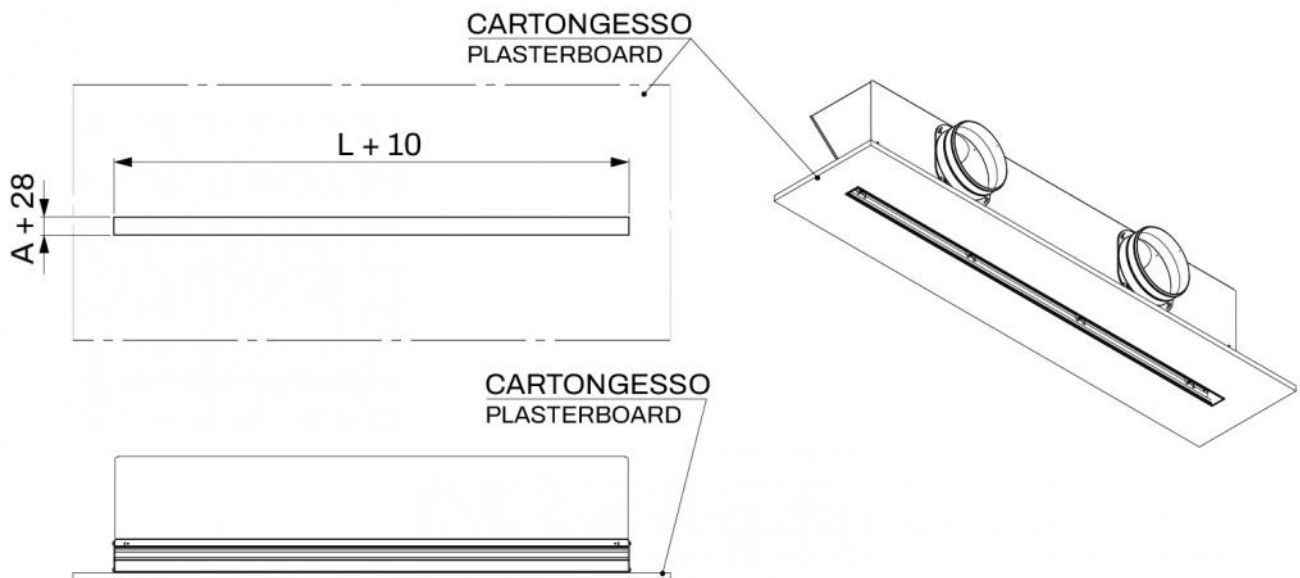
## BEISPIEL DES LUFTSTROMS



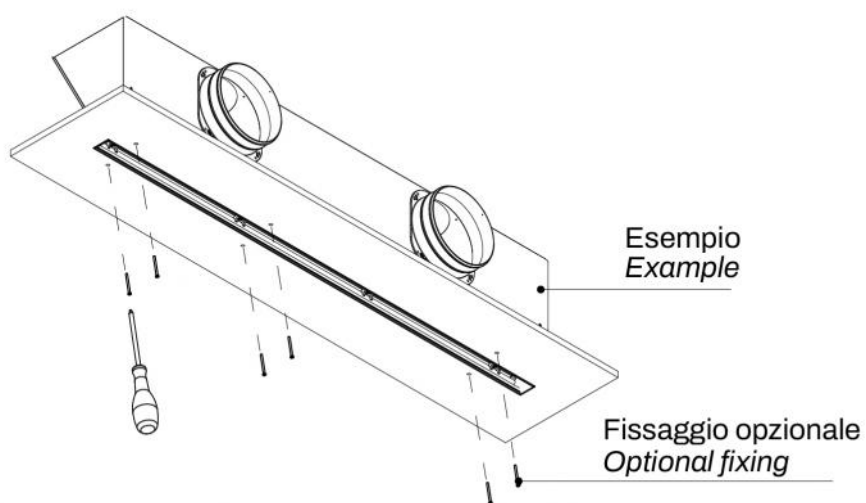
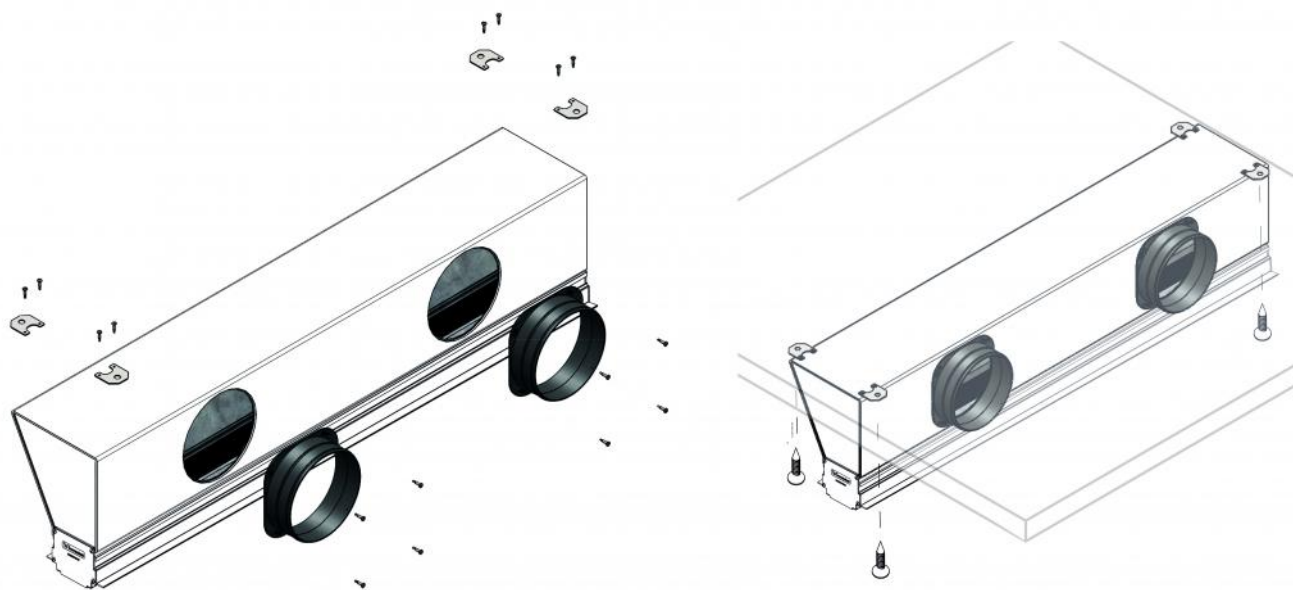
## DIAGRAMM DER HORIZONTALEN LUFTSTRÖME MIT VOLLSTÄNDIG NACH RECHTS ODER LINKS AUSGERICHTETEM LEITBLECH



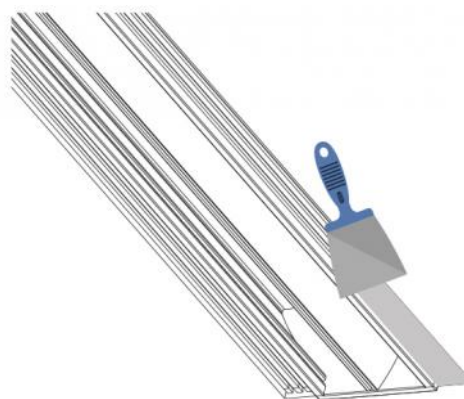
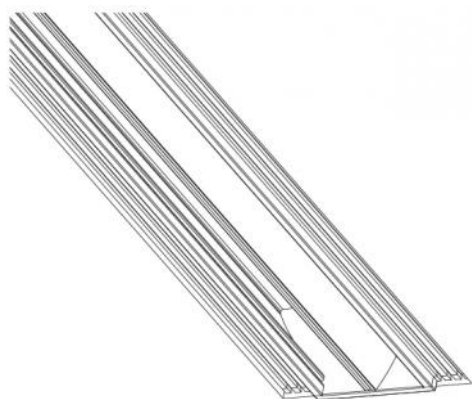
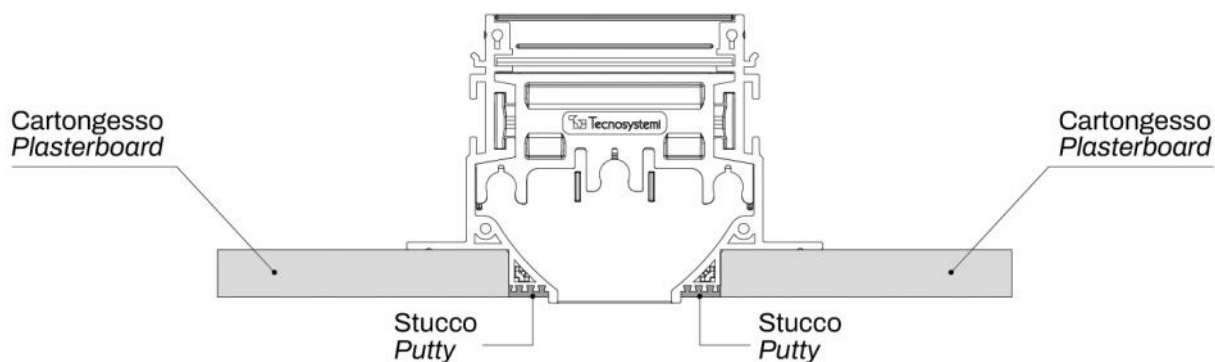
## INSTALLATIONSKÄSTEN AN MAUERWERK



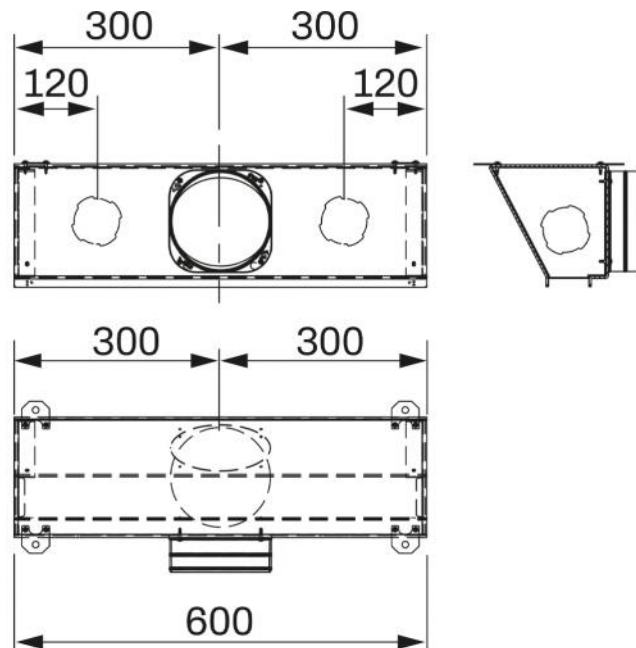
BEISPIELE FÜR DEN EINBAU:



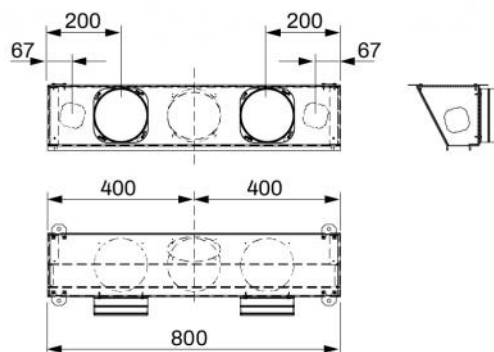
## VERPUTZEN



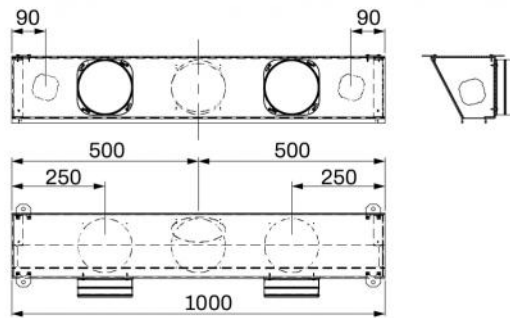
## BEMESSUNG DER INSTALLATIONSKÄSTEN B. 600



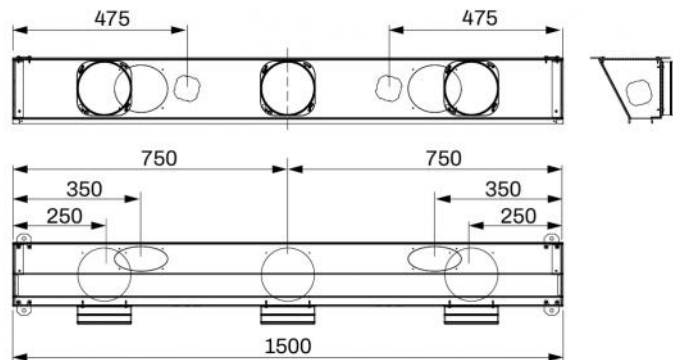
## BEMESSUNG DER INSTALLATIONSKÄSTEN B. 800



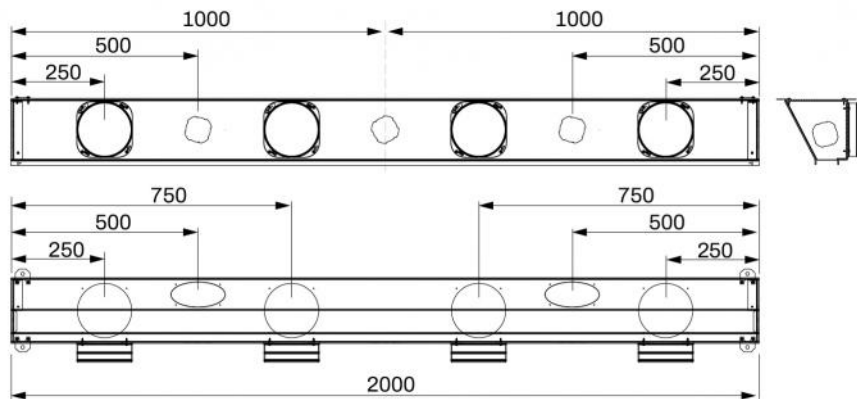
## BEMESSUNG DER INSTALLATIONSKÄSTEN B. 1000



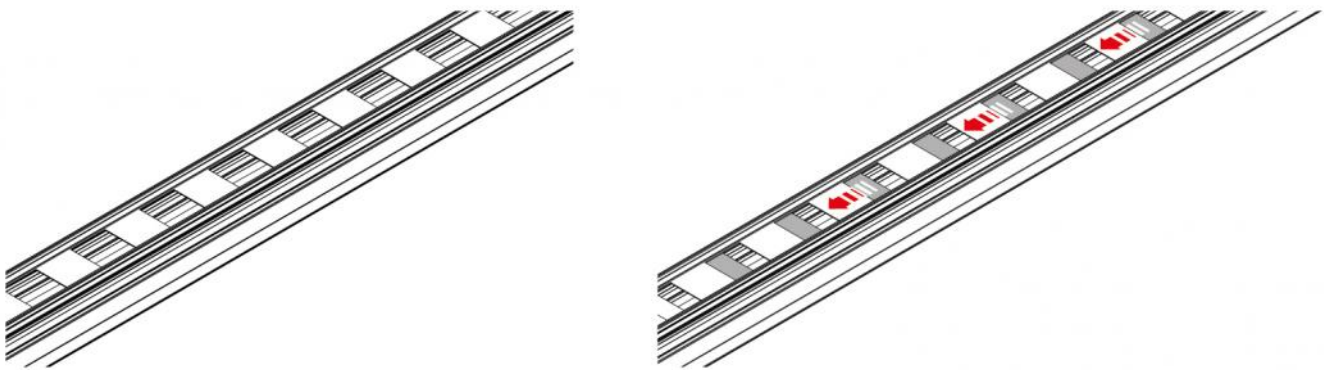
## BEMESSUNG DER INSTALLATIONSKÄSTEN B. 1500



## BEMESSUNG DER INSTALLATIONSKÄSTEN B. 2000

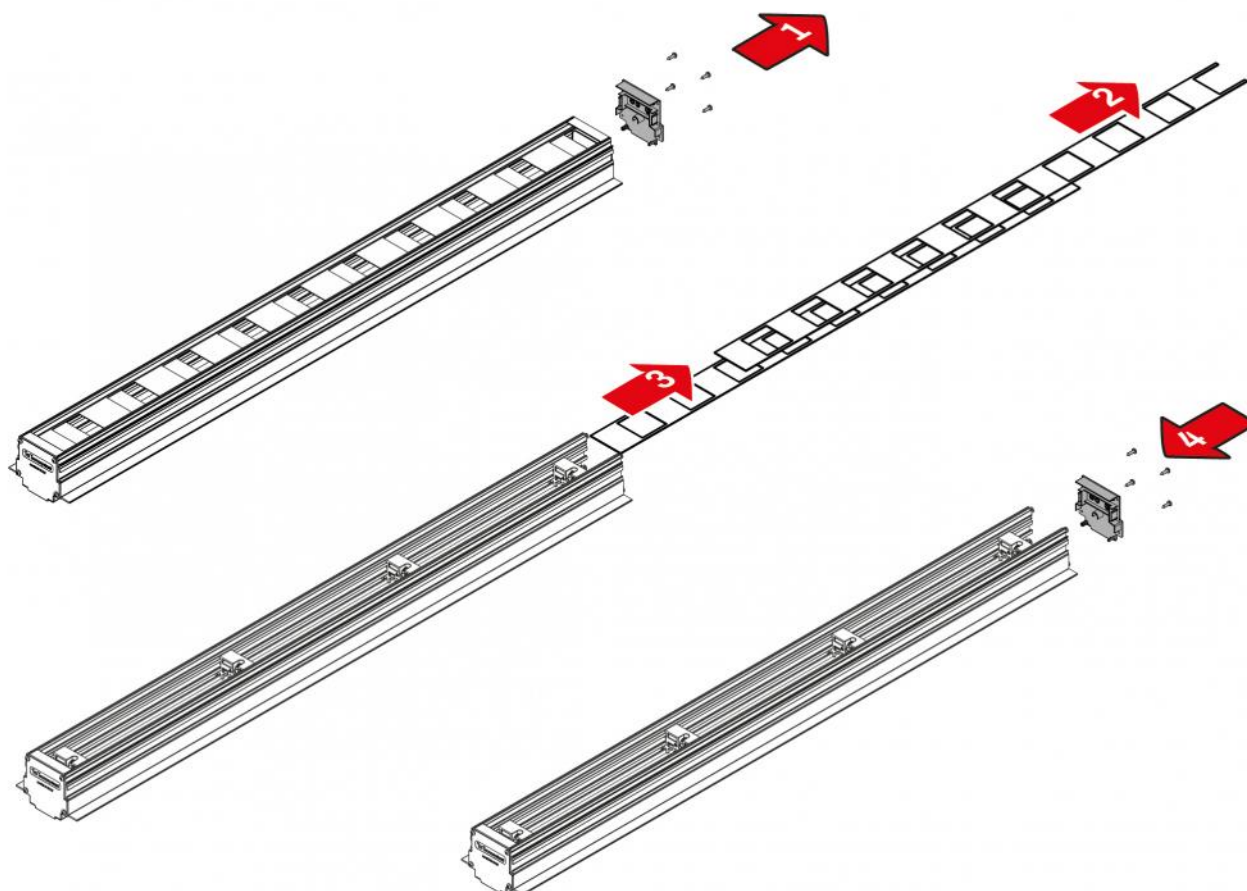


## EINSTELLUNG DES STELSCHIEBERS

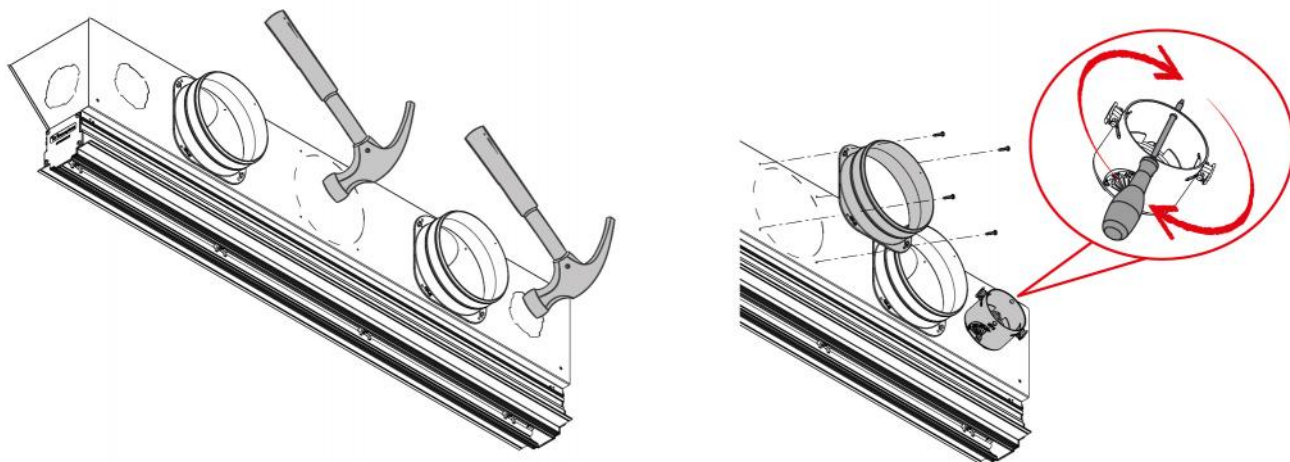


Den Schieber mit einem Schraubendreher von der Unterseite des montierten Diffusors einstellen.

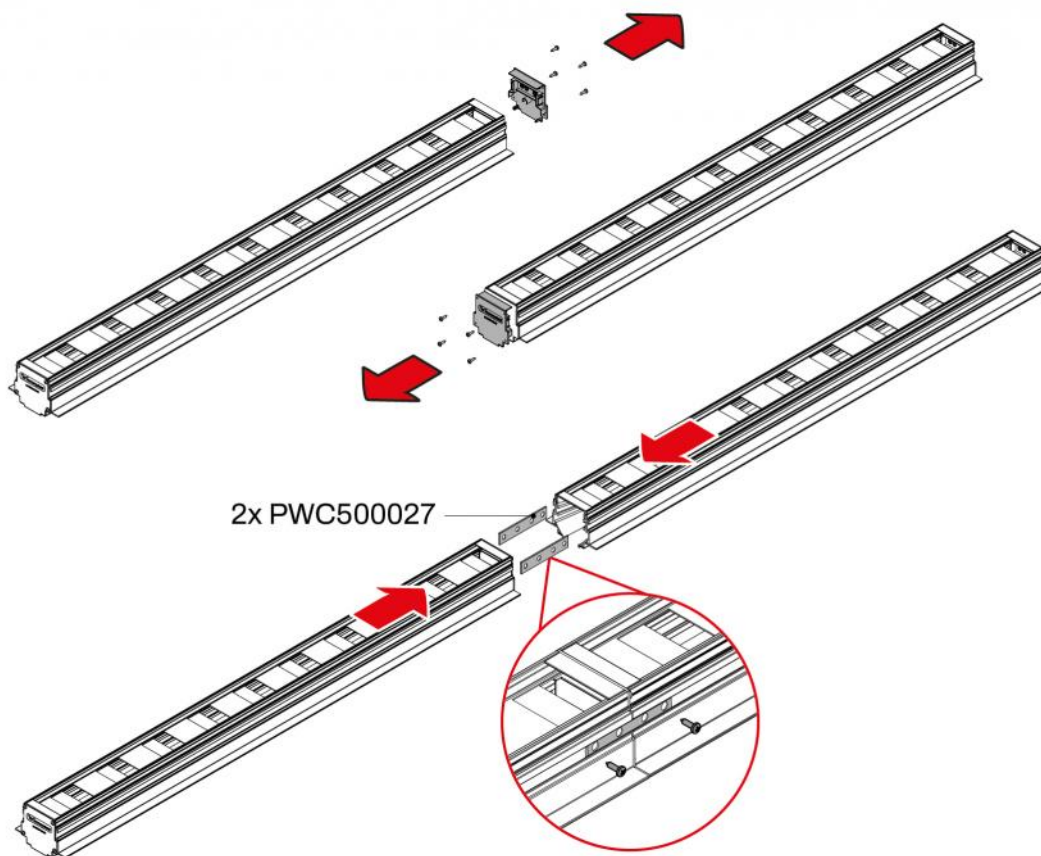
## HINWEISE ZUR DEMONTAGE DES SCHIEBERS



## INSTALLATIONSBEISPIEL FÜR KRAGEN UND/ODER KWL INSTALLATIONSKÄSTEN



## BEFESTIGUNGSBEISPIEL NOTSTROM-SET



ARTIKEL

CODE	DESCRIPTION
PWD301412	Verdeckter linearer PVC-Kondensationsauslass mit Schieber, isol. Plenum & zentralem Leitblech L600 mm Schlitz 20 mm WHITE
PWD301413	Verdeckter linearer PVC-Kondensationsauslass mit Schieber, isol. Plenum & zentralem Leitblech L600 mm Schlitz 20 mm BLACK
PWD301420	Verdeckter linearer PVC-Kondensationsauslass mit Schieber, isol. Plenum & zentralem Leitblech L600 mm Schlitz 30 mm WHITE
PWD301421	Verdeckter linearer PVC-Kondensationsauslass mit Schieber, isol. Plenum & zentralem Leitblech L600 mm Schlitz 30 mm BLACK
PWD301428	Verdeckter linearer PVC-Kondensationsauslass mit Schieber, isol. Plenum & zentralem Leitblech L800 mm Schlitz 20 mm WHITE
PWD301429	Verdeckter linearer PVC-Kondensationsauslass mit Schieber, isol. Plenum & zentralem Leitblech L800 mm Schlitz 20 mm BLACK
PWD301436	Verdeckter linearer PVC-Kondensationsauslass mit Schieber, isol. Plenum & zentralem Leitblech L800 mm Schlitz 30 mm WHITE
PWD301437	Verdeckter linearer PVC-Kondensationsauslass mit Schieber, isol. Plenum & zentralem Leitblech L800 mm Schlitz 30 mm BLACK
PWD301444	Verdeckter linearer PVC-Kondensationsauslass mit Schieber, isol. Plenum & zentralem Leitblech L1000 mm Schlitz 20 mm WHITE
PWD301445	Verdeckter linearer PVC-Kondensationsauslass mit Schieber, isol. Plenum & zentralem Leitblech L1000 mm Schlitz 20 mm BLACK
PWD301452	Verdeckter linearer PVC-Kondensationsauslass mit Schieber, isol. Plenum & zentralem Leitblech L1000 mm Schlitz 30 mm WHITE
PWD301453	Verdeckter linearer PVC-Kondensationsauslass mit Schieber, isol. Plenum & zentralem Leitblech L1000 mm Schlitz 30 mm BLACK
PWD301460	Verdeckter linearer PVC-Kondensationsauslass mit Schieber, isol. Plenum & zentralem Leitblech L1500 mm Schlitz 20 mm WHITE
PWD301461	Verdeckter linearer PVC-Kondensationsauslass mit Schieber, isol. Plenum & zentralem Leitblech L1500 mm Schlitz 20 mm BLACK
PWD301468	Verdeckter linearer PVC-Kondensationsauslass mit Schieber, isol. Plenum & zentralem Leitblech L1500 mm Schlitz 30 mm WHITE
PWD301469	Verdeckter linearer PVC-Kondensationsauslass mit Schieber, isol. Plenum & zentralem Leitblech L1500 mm Schlitz 30 mm BLACK
PWD301476	Verdeckter linearer PVC-Kondensationsauslass mit Schieber, isol. Plenum & zentralem Leitblech L2000 mm Schlitz 20 mm WHITE
PWD301477	Verdeckter linearer PVC-Kondensationsauslass mit Schieber, isol. Plenum & zentralem Leitblech L2000 mm Schlitz 20 mm BLACK
PWD301484	Verdeckter linearer PVC-Kondensationsauslass mit Schieber, isol. Plenum & zentralem Leitblech L2000 mm Schlitz 30 mm WHITE
PWD301485	Verdeckter linearer PVC-Kondensationsauslass mit Schieber, isol. Plenum & zentralem Leitblech L2000 mm Schlitz 30 mm BLACK
PWD301693	
PWD301694	
PWD301697	
PWD301698	
PWD301701	
PWD301702	
PWD301705	
PWD301706	
PWD301709	
PWD301710	

Alle Rechte an dieser Veröffentlichung liegen ausschließlich bei Tecnosystemi SpA.

Tecnosystemi SpA behält sich das Recht vor, aus technischen oder handelsüblichen Gründen, jederzeit und ohne Vorankündigung, Änderungen vorzunehmen.