

OPTIMA CLEAN FULL COVER

Kanal OPT FC CLEAN

- cod. SCD100542 - cod. SCD100543 - cod. SCD100544
- cod. SCD100545



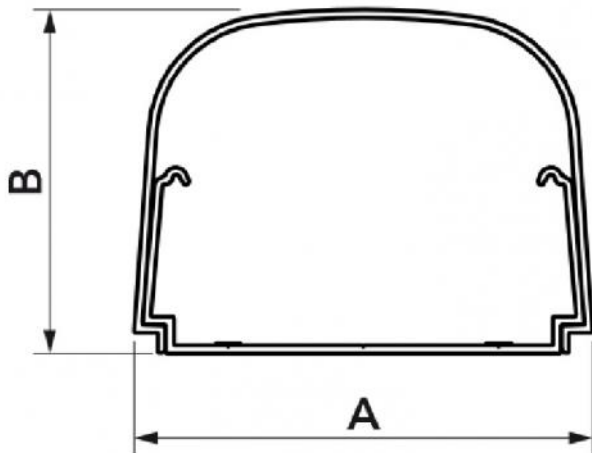
TECHNISCHE EIGENSCHAFTEN:

- Starres und stoßfestes aus PVC, UVA-Strahlen-beständig, in Weiß
- Boden mit scharfer Kante aus UV-beständigem PVC, gefertigt aus 100 % recyceltem internem Produktionsabfall
- Vorgeöst für die Wandmontage
- Vorbereitet für das Einsetzen von Easy Flow, Easy One, Aqua Split Minipumpen (nur Modell T 75-OPT-FC)
- Mit Wand bündiger Verschluss
- Abgerundete Abdeckung
- Stablänge 2 m
- Mit hellen Farben lackierbar
- Betriebstemperatur -20°C / +60°C

VERFÜGBARE MODELLE:



WEISS



ABMESSUNGEN

CODE	MODELL	A [mm]	B [mm]
SCD100542	T 62 - OPT-FC CLEAN	62	46
SCD100543	T 75 - OPT-FC CLEAN	74	56
SCD100544	T 102 - OPT-FC CLEAN	100	66
SCD100545	T 135 - OPT-FC CLEAN	135	82

ARTIKEL

CODE	DESCRIPTION
SCD100542	KABELKANAL LINE OPTIMA T FULL COVER T62 - OPT FC CLEAN
SCD100543	KABELKANAL LINE OPTIMA T FULL COVER T75 - OPT FC CLEAN
SCD100544	KABELKANAL LINE OPTIMA T FULL COVER T102 - OPT FC CLEAN
SCD100545	KABELKANAL LINE OPTIMA FULL COVER T135-OPT FC CLEAN

Alle Rechte an dieser Veröffentlichung liegen ausschließlich bei Tecnosystemi SpA.
 Tecnosystemi SpA behält sich das Recht vor, aus technischen oder handelsüblichen Gründen, jederzeit und ohne Vorankündigung, Änderungen vorzunehmen.