

# OPTIMA MG CLEAN

## Verbindungsmuffe white CLEAN

- cod. SCD100520 - cod. SCD100521 - cod. SCD100522  
- cod. SCD100523



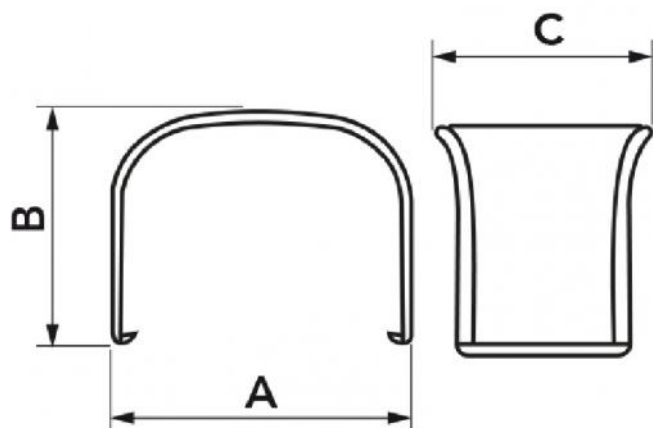
### TECHNISCHE EIGENSCHAFTEN:

- Stoßfestes, UVA-beständiges und recycelbares Hart-PVC, in Weiß oder Schwarz
- Innovatives Design
- Extrem schnelles, Steck-Befestigungssystem
- Sehr hochwertiges externes Oberfläche
- Rohrdurchgang Barcode-Schrumpfpackung
- Mit hellen Farben lackierbar
- Betriebstemperatur -20°C / +60°C

### VERFÜGBARE MODELLE:



WEISS RAL 9010



## ABMESSUNGEN

CODE	MODELL	A [mm]	B [mm]	C [mm]
SCD100520	MG 62 - OPT CLEAN	66	48	50
SCD100521	MG 75 - OPT CLEAN	78	58	55
SCD100522	MG 102 - OPT CLEAN	104	68	70
SCD100523	MG 135 - OPT CLEAN	140	84	75

## ARTIKEL

CODE	DESCRIPTION
SCD100520	VERBINDUNGSMUFFE OPTIMA MG MG62 - OPT CLEAN
SCD100521	VERBINDUNGSMUFFE OPTIMA MG MG75 - OPT CLEAN
SCD100522	VERBINDUNGSMUFFE OPTIMA MG MG102 - OPT CLEAN
SCD100523	VERBINDUNGSMUFFE OPTIMA MG 135-OPT CLEAN

Alle Rechte an dieser Veröffentlichung liegen ausschließlich bei Tecnosystemi SpA.  
Tecnosystemi SpA behält sich das Recht vor, aus technischen oder handelsüblichen Gründen, jederzeit und ohne Vorankündigung, Änderungen vorzunehmen.