

# OPTIMA MG

## Verbindungsmuffe

- cod. SCD100140 - cod. 11106028 - cod. 11106029
- cod. 11106027 - cod. SCD100117 - cod. SCD100433
- cod. SCD100435 - cod. SCD100436 - cod. SCD100389
- cod. SCD100390 - cod. SCD100403



## TECHNISCHE EIGENSCHAFTEN:

- Recyclbares Kunststoffmaterial, hohe Stoßfestigkeit
- Innovatives Design
- Extrem schnelles, Steck-Befestigungssystem
- Sehr hochwertiges externes Oberfläche
- Rohrdurchgang Barcode-Schrumpfpackung
- Mit hellen Farben lackierbar
- Betriebstemperatur -20°C / +60°C
- Betriebstemperatur farbige Ausführungen -20 °C / +75 °C

## VERFÜGBARE MODELLE:



WEISS RAL 9010

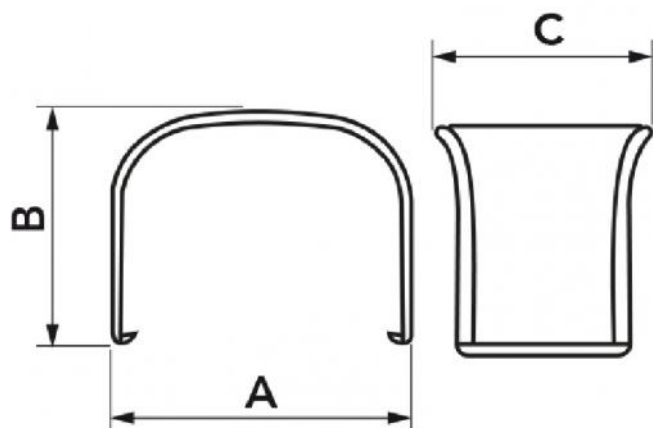


ANTHRAZITGRA



SCHWARZ

U



## ABMESSUNGEN

CODE	MODELL	A [mm]	B [mm]	C [mm]
SCD100140	MG 35 - OPT W	35	28	23
11106028	MG 62 - OPT W	66	48	50
11106029	MG 75 - OPT W	78	58	55
11106027	MG 102 - OPT W	104	68	70
SCD100117	MG 135 - OPT W	140	84	75
SCD100433	MG 75 - OPT	78	58	55
SCD100435	MG 102 - OPT G	104	68	70
SCD100436	MG 135 - OPT G	140	84	75
SCD100389	MG 75 - OPT B	78	58	55
SCD100390	MG 102 - OPT B	104	68	70
SCD100403	MG 135 - OPT B	140	84	75

## ARTIKEL

CODE	DESCRIPTION
SCD100140	VERBINDUNGSMUFFE OPTIMA MG 35 - OPT WHITE (VERPACKUNG 20 STÜCK)
11106028	MG62-OPT ANSCHLUSSSTUECK "OPTIMA"
11106029	MG75-OPT ANSCHLUSSSTUECK "OPTIMA"
11106027	MG102-OPT ANSCHLUSSSTUECK "OPTIMA"
SCD100117	VERBINDUNGSMUFFE OPTIMA MG 135-OPT WHITE (VERPACKUNG 3 STÜCK)
SCD100433	VERBINDUNGSMUFFE OPTIMA MG 75-OPT GREY (PACKUNG 5)
SCD100435	VERBINDUNGSMUFFE OPTIMA MG 102-OPT GREY (PACK 3 STÜCK)
SCD100436	VERBINDUNGSMUFFE OPTIMA MG 135-OPT GREY (PACK 3 STÜCK)
SCD100389	VERBINDUNGSMUFFE OPTIMA MG 75-OPT BLACK (VERP. 5 STÜCK)
SCD100390	VERBINDUNGSMUFFE OPTIMA MG 102-OPT BLACK (PACK 3 STÜCK)
SCD100403	VERBINDUNGSMUFFE OPTIMA MG 135-OPT BLACK (PACK 3 STÜCK)

Alle Rechte an dieser Veröffentlichung liegen ausschließlich bei Tecnosystemi SpA.

Tecnosystemi SpA behält sich das Recht vor, aus technischen oder handelsüblichen Gründen, jederzeit und ohne Vorankündigung, Änderungen vorzunehmen.

