

OPTIMA T FULL COVER

Kanal

- cod. SCD100102 - cod. SCD100103 - cod. SCD100104
- cod. SCD100124



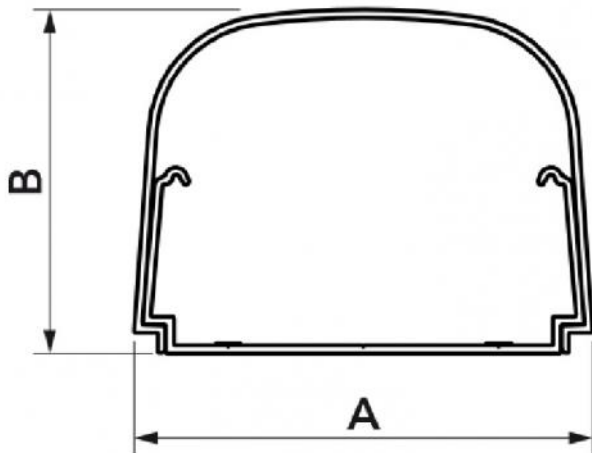
TECHNISCHE EIGENSCHAFTEN:

- Starres und stoßfestes aus PVC, UVA-Strahlen-beständig, in Weiß
- kantenförmiger Boden
- Vorgeöst für die Wandmontage
- Vorbereitet für das Einsetzen von Easy Flow, Easy One, Aqua Split Minipumpen (nur Modell T 75-OPT-FC)
- Mit Wand bündiger Verschluss
- Abgerundete Abdeckung
- Stablänge 2 m
- Mit hellen Farben lackierbar
- Betriebstemperatur -20°C / +60°C

VERFÜGBARE MODELLE:



WEISS



ABMESSUNGEN

CODE	MODELL	A [mm]	B [mm]
SCD100102	T 62 - OPT-FC	62	46
SCD100103	T 75 - OPT-FC	74	56
SCD100104	T 102 - OPT-FC	100	66
SCD100124	T 135 - OPT-FC	135	82

ARTIKEL

CODE	DESCRIPTION
SCD100102	KABELKANAL LINE OPTIMA T FULL COVER T62 - OPT WHITE -FC (VERP. 12 STÜCK)
SCD100103	KABELKANAL LINE OPTIMA T FULL COVER T75 - OPT WHITE -FC (VERP. 8 STÜCK)
SCD100104	KABELKANAL LINE OPTIMA T FULL COVER T102 - OPT WHITE - FC (VERP. 6 STÜCK)
SCD100124	KABELKANAL LINE OPTIMA FULL COVER T135-OPT WHITE -FC (VERP. 4 STÜCK)

Alle Rechte an dieser Veröffentlichung liegen ausschließlich bei Tecnosystemi SpA.
 Tecnosystemi SpA behält sich das Recht vor, aus technischen oder handelsüblichen Gründen, jederzeit und ohne Vorankündigung, Änderungen vorzunehmen.