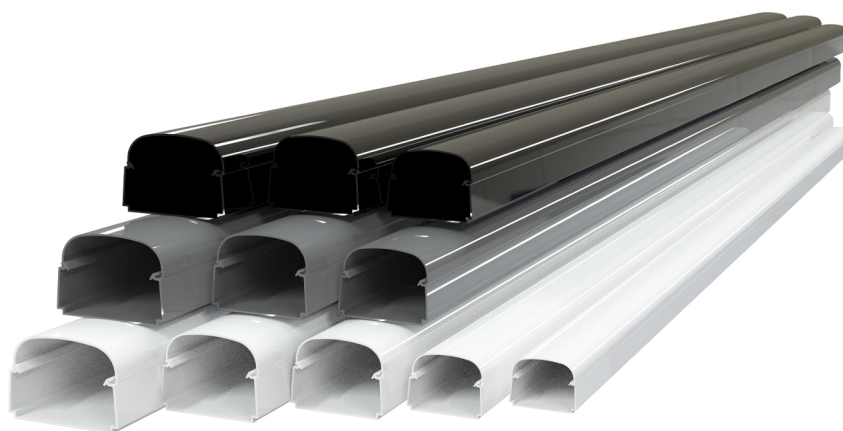


- cod. SCD100136 - cod. 11130062 - cod. 11130075
- cod. 11130100 - cod. SCD100123 - cod. SCD100622
- cod. SCD100621 - cod. SCD100620 - cod. SCD100610
- cod. SCD100611 - cod. SCD100612



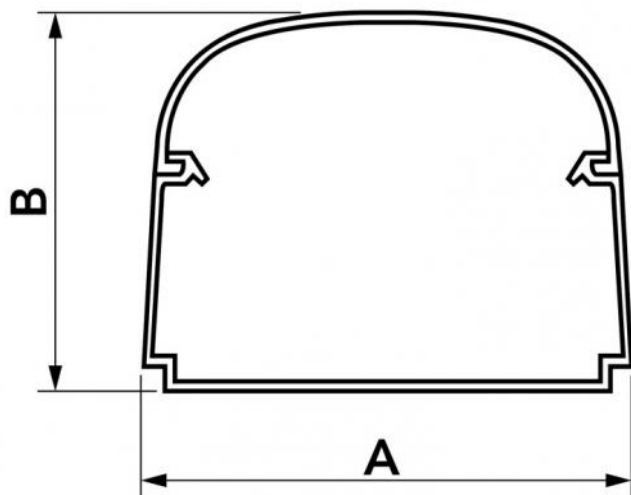
TECHNISCHE EIGENSCHAFTEN:

- Stoß- und UV-beständiges Kunststoffmaterial
- kantenförmiger Boden
- Vorgeöst für die Wandmontage
- Vorbereitet für das Einsetzen von Easy Flow, Easy One, Aqua Split Minipumpen (nur Modell T 75-OPT)
- Zentralverriegelung mit patentiertem Schutz gegen versehentliches Aushaken
- Abgerundete Abdeckung
- Stablänge 2 m
- Mit hellen Farben lackierbar
- Betriebstemperatur -20°C / +60°C

BETRIEBSTEMPERATUREN

- Betriebstemperatur -20°C / +60°C
- Betriebstemperatur farbige Ausführungen -20 °C / +75 °C

VERFÜGBARE MODELLE:



ABMESSUNGEN

CODE	MODELL	A [mm]	B [mm]
SCD100136	T 35 - OPT W	32	28
11130062	T 62 - OPT W	62	46
11130075	T 75 - OPT W	74	56
11130100	T 102 - OPT W	100	66
SCD100123	T 135 - OPT W	135	82
SCD100620	T 75 - OPT G	74	56
SCD100621	T 102 - OPT G	100	66
SCD100622	T 135 - OPT G	135	82
SCD100610	T 75 - OPT B	74	56
SCD100611	T 102 - OPT B	100	66
SCD100612	T 135 - OPT B	135	82

ARTICOLI

CODICE	DESCRIPTION
SCD100136	KABELKANAL LINIE OPTIMA T35 - OPT WHITE (VERPACKUNG MIT 40 STÜCK)
11130062	T 62-OPT KANAELE "OPTIMA"
11130075	T 75-OPT KANAELE "T-OPT"
11130100	T 102-OPT KANAELE "OPTIMA"
SCD100123	KABELKANAL OPTIMA T135-OPT WHITE (VERPACKUNG 4 STÜCK)
SCD100622	KABELKANAL LINIE OPTIMA T135-OPT GREY
SCD100621	KABELKANAL LINIE OPTIMA T102-OPT GREY
SCD100620	KABELKANAL LINIE OPTIMA T75-OPT GREY
SCD100610	KABELKANAL OPTIMA T75-OPT BLACK
SCD100611	KABELKANAL OPTIMA T102-OPT BLACK
SCD100612	KABELKANAL OPTIMA T135-OPT BLACK

Alle Rechte an dieser Veröffentlichung liegen ausschließlich bei Tecnosystemi SpA.
 Tecnosystemi SpA behält sich das Recht vor, aus technischen oder handelsüblichen Gründen, jederzeit und ohne Vorankündigung, Änderungen vorzunehmen.

