

OPTIMA TM CLEAN

Wandabschlussprofil white CLEAN

- cod. SCD100496 - cod. SCD100497 - cod. SCD100498
- cod. SCD100499



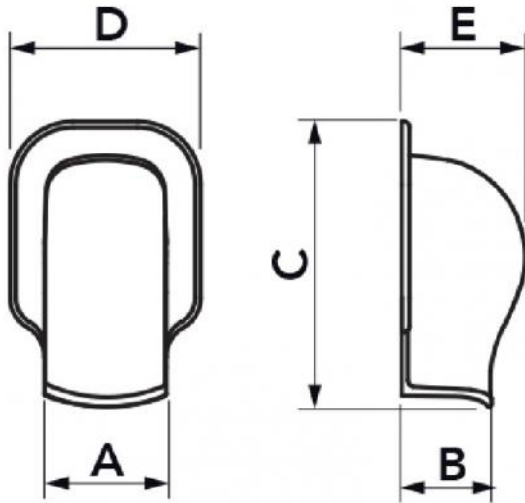
TECHNISCHE EIGENSCHAFTEN:

- Starres und stoßfestes aus PVC, UVA-Strahlen-beständig, in Weiß
- Innovatives Design
- Extrem schnelles, Steck-Befestigungssystem
- Große Außenkrone
- Lochabdeckungen
- 3 Vorschlitze für den Auslass des Ablaufrohrs
- 3 vorgebohrte Löcher zur möglichen Wandmontage
- Sehr hochwertiges externes Oberfläche
- Rohrdurchgang Barcode-Schrumpfpackung
- Mit hellen Farben lackierbar
- Betriebstemperatur -20°C / + 60°C

VERFÜGBARE MODELLE:



WEISS

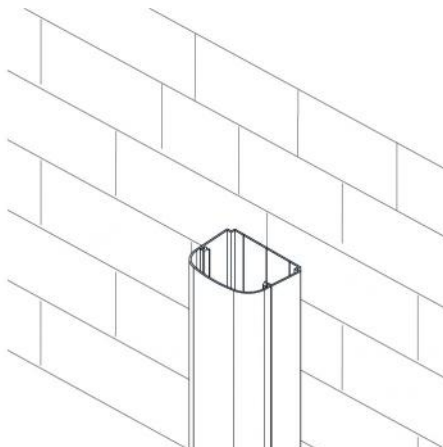


ABMESSUNGEN

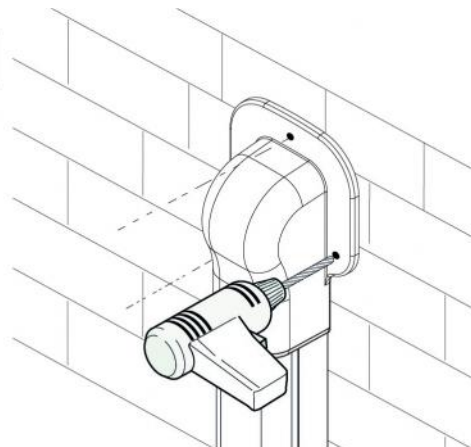
CODE	MODELL	A [mm]	B [mm]	C [mm]	D [mm]	E [mm]
SCD100496	TM 62 - OPT CLEAN	66	48	155	95	60
SCD100497	TM 75 - OPT CLEAN	78	58	170	110	74
SCD100498	TM 102 - OPT CLEAN	104	68	200	135	85
SCD100499	TM 135 - OPT CLEAN	140	85	237	175	100

BEFESTIGUNGSBEISPIEL MIT SCHRAUBEN

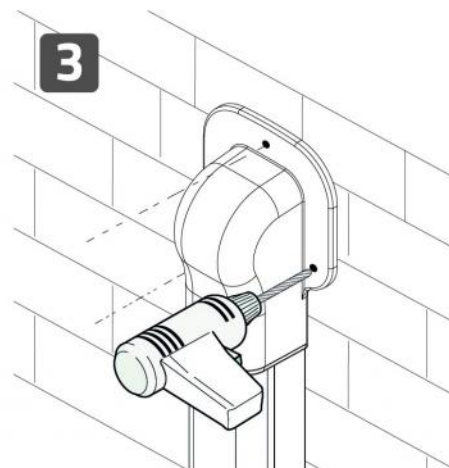
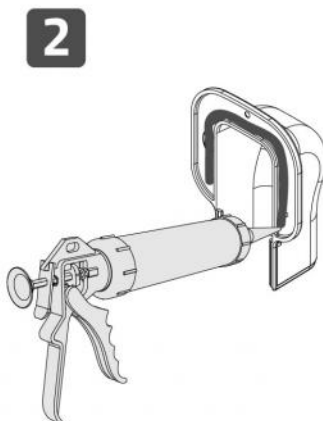
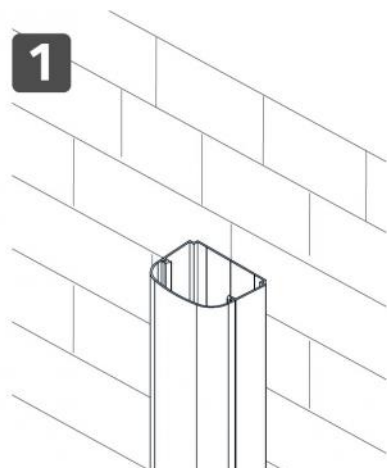
1



2



BEFESTIGUNGSBEISPIEL MIT SILIKON UND SCHRAUBEN



ARTIKEL

CODE	DESCRIPTION
SCD100496	WANDMONTAGE TERMINAL OPTIMA TM 62 - OPT CLEAN
SCD100497	WANDMONTAGE TERMINAL OPTIMA TM 75 - OPT CLEAN
SCD100498	WANDMONTAGE TERMINAL OPTIMA TM 102 - OPT CLEAN
SCD100499	OPTIMA WANDMONTAGE TERMINAL TM 135-OPT CLEAN

Alle Rechte an dieser Veröffentlichung liegen ausschließlich bei Tecnosystemi SpA.

Tecnosystemi SpA behält sich das Recht vor, aus technischen oder handelsüblichen Gründen, jederzeit und ohne Vorankündigung, Änderungen vorzunehmen.