

OPTIMA TMQ

Wandabschlussprofil mit quadratischem Flansch

- cod. SCD100144 - cod. SCD100248 - cod. SCD100249
- cod. SCD100250 - cod. SCD100251 - cod. SCD100257
- cod. SCD100258 - cod. SCD100259 - cod. SCD100270
- cod. SCD100271 - cod. SCD100272



TECHNISCHE EIGENSCHAFTEN:

- Recyclbares Kunststoffmaterial, hohe Stoßfestigkeit
- Innovatives Design
- Extrem schnelles, Steck-Befestigungssystem
- Großer Außenkranz für quadratische Abdeckkappe
- Sehr hochwertiges externes Oberfläche
- Rohrdurchgang Barcode-Schrumpfpackung
- Mit hellen Farben lackierbar
- Betriebstemperatur -20°C / + 60°C
- Betriebstemperatur farbige Ausführungen -20 °C / +75 °C

BESCHREIBUNG

Wandabschlussprofil mit quadratischem Flansch für Kanäle der Serie OPTIMA aus recycelbarem Kunststoffmaterial mit hoher Stoßfestigkeit

Das Abschlussprofil wurde mit einem intuitiven und ultraschnellen Befestigungssystem entworfen.

Das Wandabschlussprofil kennzeichnet sich durch einen großen Außenflansch von innovativer quadratischer Form, durch Vorschlitze für den Auszug der Ablaufleitung und durch 3 Vorbohrungen für eine eventuelle Wandmontage.

Die Eigenschaften des innovativen Materials ermöglichen eine Verwendung bei Temperaturen von -20 °C bis +60 °C für weiße und von -20 °C bis +75 °C für farbige Ausführungen.

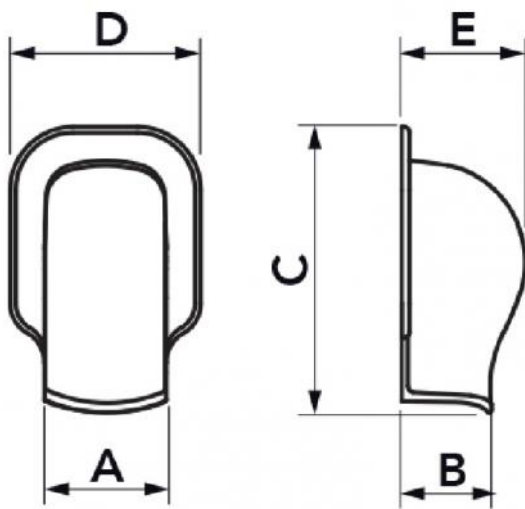
ANWENDUNGEN

Klimaanlage.
Wandmontage im Innen- und/oder Außenbereich.

VERFÜGBARE MODELLE



WEISS

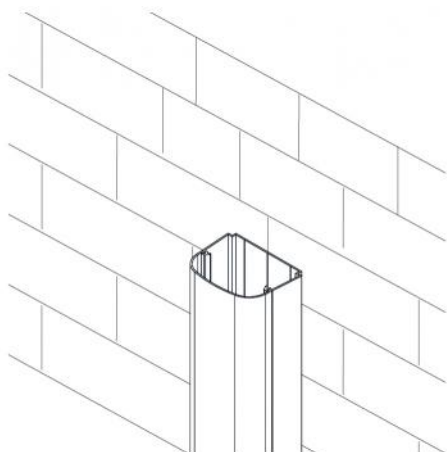


ABMESSUNGEN

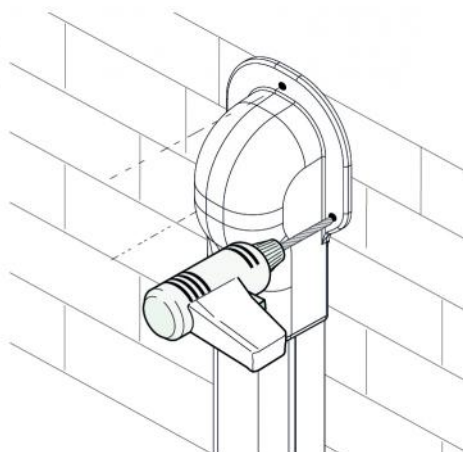
CODE	MODELL	A [mm]	B [mm]	C [mm]	D [mm]	E [mm]
SCD100144	TM 35 - OPT W	35	28	77	56	32
SCD100248	TMQ OPT 62 W	63	46	166	99	63
SCD100249	TMQ OPT 75 W	77	58	193	113	75
SCD100250	TMQ OPT 102 W	100	69	222	140	85
SCD100251	TMQ OPT 135 W	135	84	262	181	100
SCD100257	TMQ OPT 75 G	77	58	193	113	75
SCD100258	TMQ OPT 102 G	100	69	222	140	85
SCD100259	TMQ OPT 135 G	135	84	262	181	100
SCD100270	TMQ OPT 75 B	77	58	193	113	75
SCD100271	TMQ OPT 102 B	100	69	222	140	85
SCD100272	TMQ OPT 135 B	135	84	262	181	100

BEFESTIGUNGSBEISPIEL MIT SCHRAUBEN

1

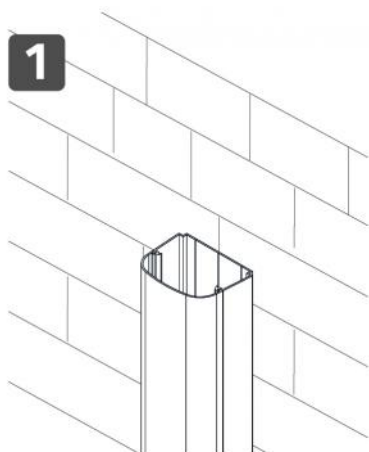


2

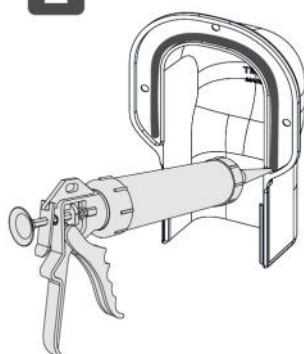


BEFESTIGUNGSBEISPIEL MIT SILIKON UND SCHRAUBEN

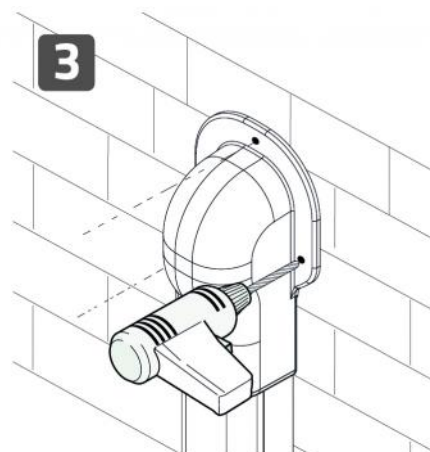
1



2



3



ARTIKEL

CODE	DESCRIPTION
SCD100144	OPTIMA WANDABSCHLUSSPROFIL TM 35 - OPT WHITE (PACK. 20 STÜCK)
SCD100248	WANDABSCHLUSSPROFIL FLANGIERT QUADRATISCH OPTIMA TMQ 62 OPT WEISS (VERP. 5 STK.)
SCD100249	WANDABSCHLUSSPROFIL M/FLANSCH QUADRATISCH OPTIMA TMQ 75 OPT WEISS (VERP. 5 ST)
SCD100250	WANDABSCHLUSSPROFIL FLANGIERT QUADRATISCH OPTIMA TMQ 102 OPT WHITE (VERP.3 ST)
SCD100251	WANDABSCHLUSSPROFIL FLANGIERT QUADRATISCH OPTIMA TMQ 135 OPT WHITE (VERP.3 ST)
SCD100257	WANDMONTIERTES TERMINAL FLANGIERT QUADRO OPTIMA TMQ 75 OPT GREY (PACKUNG 5)
SCD100258	WANDMONTIERTES TERMINAL FLANGIERT QUADRO OPTIMA TMQ 102 OPT GREY (PACKUNG 3)
SCD100259	WANDMONTIERTES TERMINAL FLANGIERT QUADRO OPTIMA TMQ 135 OPT GREY (PACKUNG 3)
SCD100270	WANDMONT.TERMINAL M/FLANSCH QUADRATISCH OPTIMA TMQ 75 OPT BLACK (VERP. 5 St)
SCD100271	WANDMONT.TERMINAL M/FLANSCH QUADRATISCH OPTIMA TMQ 102 OPT BLACK (VERP. 3 St)
SCD100272	WANDMONT.TERMINAL M/FLANSCH QUADRATISCH OPTIMA TMQ 135 OPT BLACK (VERP. 3 St)

Alle Rechte an dieser Veröffentlichung liegen ausschließlich bei Tecnosystemi SpA.

Tecnosystemi SpA behält sich das Recht vor, aus technischen oder handelsüblichen Gründen, jederzeit und ohne Vorankündigung, Änderungen vorzunehmen.

