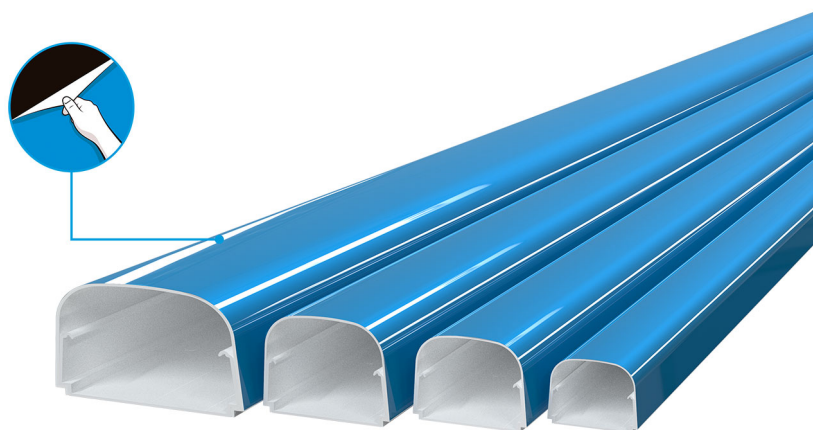


# OPTIMA TP FULL COVER

## Kanal mit Schutzfolie

- cod. SCD100105 - cod. SCD100106 - cod. SCD100107  
- cod. SCD100125



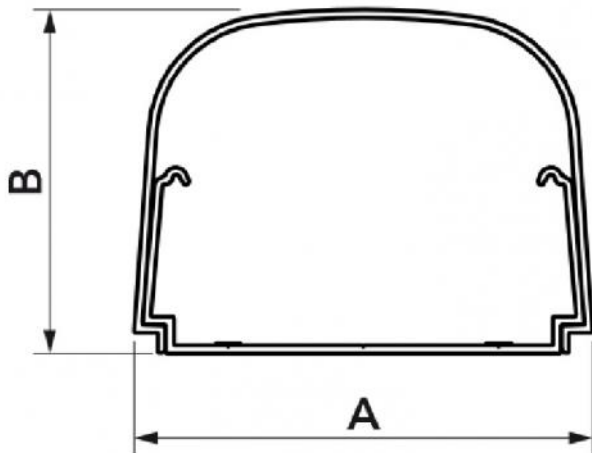
## TECHNISCHE EIGENSCHAFTEN:

- Starres und stoßfestes aus PVC, UVA-Strahlen-beständig, in Weiß
- kantenförmiger Boden
- Vorgeöst für die Wandmontage
- Vorbereitet für das Einsetzen von Easy Flow, Easy One, Aqua Split Minipumpen (nur Modell TP 75-OPT-FC)
- Mit Wand bündiger Verschluss
- Abgerundete Abdeckung
- Abdeckung mit transparenter blauer Schutzfolie aus Polyethylen, mit niedriger Dichte
- Stablänge 2 m
- Mit hellen Farben lackierbar
- Betriebstemperatur -20°C / +60°C

## VERFÜGBARE MODELLE:



WEISS



## ABMESSUNGEN

CODE	MODELL	A [mm]	B [mm]
SCD100105	TP 62 - OPT-FC	62	46
SCD100106	TP 75 - OPT-FC	74	56
SCD100107	TP 102 - OPT-FC	100	66
SCD100125	TP 135 - OPT-FC	135	82

## ARTIKEL

CODE	DESCRIPTION
SCD100105	KABELKANAL LINIE OPTIMA TP FULL COVER MIT SCHUTZFOLIE TP62 - OPT WHITE - FC (VERP. 12 STÜCK.)
SCD100106	KABELKANAL LINIE OPTIMA TP FULL COVER MIT SCHUTZFOLIE TP75 - OPT WHITE - FC (VERP. 8 STÜCK.)
SCD100107	KABELKANAL LINIE OPTIMA TP FULL COVER MIT SCHUTZFOLIE TP102 - OPT WHITE - FC (VERP. 6 STÜCK.)
SCD100125	KANAL LINE OPTIMA FULL COVER MIT SCHUTZFOLIE TP135-OPT WHITE -FCP (VERP. 4 STÜCK)

Alle Rechte an dieser Veröffentlichung liegen ausschließlich bei Tecnosystemi SpA.  
 Tecnosystemi SpA behält sich das Recht vor, aus technischen oder handelsüblichen Gründen, jederzeit und ohne Vorankündigung, Änderungen vorzunehmen.