

OPTIMA TS

Abschluss für Rohraustritt

- cod. 11106035 - cod. 11106036 - cod. 11106037
- cod. SCD100440 - cod. SCD100441 - cod. SCD100393
- cod. SCD100394



TECHNISCHE EIGENSCHAFTEN:

- Recyclables Kunststoffmaterial, hohe Stoßfestigkeit
- Innovatives Design
- Extrem schnelles, Steck-Befestigungssystem
- Sehr hochwertiges externes Oberfläche
- Rohrdurchgang Barcode-Schrumpfpackung
- Mit hellen Farben lackierbar
- Betriebstemperatur -20°C / +60°C
- Betriebstemperatur farbige Ausführungen -20 °C / +75 °C

VERFÜGBARE MODELLE:



WEISS

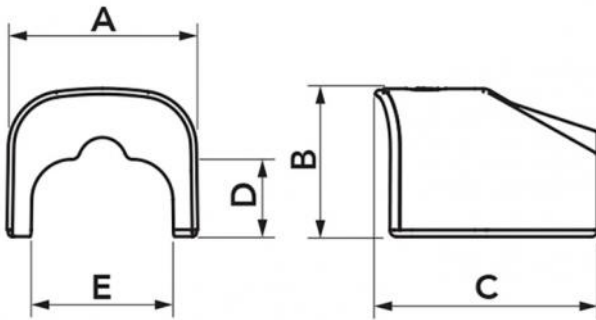


ANTHRAZITGRA



SCHWARZ

U



ABMESSUNGEN

CODE	MODELL	A [mm]	B [mm]	C [mm]	D [mm]	E [mm]
11106035	TS 62 - OPT W	66	48	76	30	50
11106036	TS 75 - OPT W	78	58	90	30	56
11106037	TS 102 - OPT W	104	68	110	40	72
SCD100440	TS 75 - OPT G	78	58	90	30	56
SCD100441	TS 102 - OPT G	104	68	110	40	72
SCD100393	TS 75 - OPT B	78	58	90	30	56
SCD100394	TS 102 - OPT B	104	68	110	40	72

ARTIKEL

CODE	DESCRIPTION
11106035	TS62-OPT AUSGANGSABSCHLUSSSTUECK FUER ROEHRE "OPTIMA"
11106036	TS75-OPT AUSGANGSABSCHLUSSSTUECK FUER ROEHRE "OPTIMA"
11106037	TS102-OPT AUSGANGSABSCHLUSSSTUECK FUER ROEHRE "OPTIMA"
SCD100440	OPTIMA ROHRLEITUNGSANSCHLUSS TS 75-OPT GREY (VERPACKUNG 5 STÜCK)
SCD100441	OPTIMA ROHRLEITUNGSANSCHLUSS TS 102-OPT GREY (VERPACKUNG 3 STÜCK)
SCD100393	OPTIMA ABSCHLUSSPROFIL FÜR ROHRAUSTRITT TS 75-OPT BLACK (VERP. 5 STÜCK)
SCD100394	OPTIMA ABSCHLUSSPROFIL FÜR ROHRAUSTRITT TS 102-OPT BLACK (VERP. 3 STÜCK)

Alle Rechte an dieser Veröffentlichung liegen ausschließlich bei Tecnosystemi SpA.
 Tecnosystemi SpA behält sich das Recht vor, aus technischen oder handelsüblichen Gründen, jederzeit und ohne Vorankündigung, Änderungen vorzunehmen.