

OPTIMA TS CLEAN

Abschlussprofil Schlauchaustritt white CLEAN

- cod. SCD100530 - cod. SCD100531 - cod. SCD100532



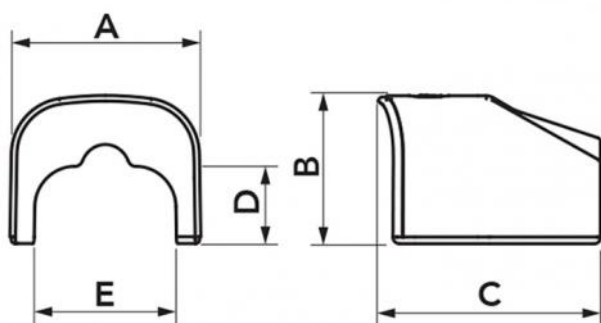
TECHNISCHE EIGENSCHAFTEN:

- Stoßfestes, UVA-beständiges und recycelbares Hart-PVC, in Weiß oder Schwarz
- Innovatives Design
- Extrem schnelles, Steck-Befestigungssystem
- Sehr hochwertiges externes Oberfläche
- Rohrdurchgang Barcode-Schrumpfpackung
- Mit hellen Farben lackierbar
- Betriebstemperatur -20°C / +60°C

VERFÜGBARE MODELLE:



WEISS



ABMESSUNGEN

CODE	MODELL	A [mm]	B [mm]	C [mm]	D [mm]	E [mm]
SCD100530	TS 62 - OPT CLEAN	66	48	76	30	50
SCD100531	TS 75 - OPT CLEAN	78	58	90	30	56
SCD100532	TS 102 - OPT CLEAN	104	68	110	40	72

ARTIKEL

CODE	DESCRIPTION
SCD100530	OPTIMA AUSGANG ROHR END TS62 - OPT CLEAN
SCD100531	OPTIMA AUSGANG ROHR END TS75 - OPT CLEAN
SCD100532	OPTIMA AUSGANGS- TERMINAL FÜR ROHRAUSTRITT TS102 - OPT CLEAN

Alle Rechte an dieser Veröffentlichung liegen ausschließlich bei Tecnosystemi SpA.
 Tecnosystemi SpA behält sich das Recht vor, aus technischen oder handelsüblichen Gründen, jederzeit und ohne Vorankündigung, Änderungen vorzunehmen.