

RET

Runde Design-Rosette für Schlauch, Ø innen 60/80 mm

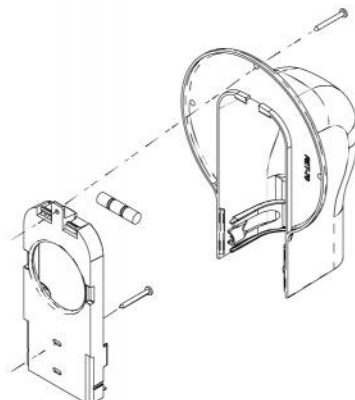
- cod. SCD100575 - cod. SCD100576 - cod. SCD100577
- cod. SCD100581 - cod. SCD100582 - cod. SCD100583

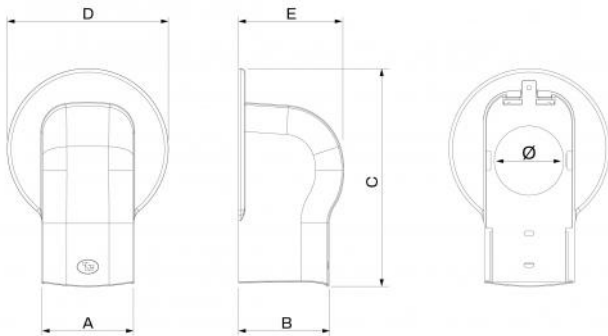


BESCHREIBUNG

Wandabschlussprofil mit neuem rundem Flansch, passend für die Verwendung mit Schlauch von 60 oder 80 mm und Anschluss für Außengerät aus Gummi.

EXPLOSIONSZEICHNUNG





ABMESSUNGEN

CODE	MODELL	A [mm]	B [mm]	C [mm]	D [mm]	E [mm]	Ø [mm]
SCD100575	RET 60 WHITE	78		210	157	95	60
SCD100576	RET 60 BLACK	78		210	157	95	60
SCD100577	RET 60 GREY	78		210	157	95	60
SCD100581	RET 80 WHITE	102	100	237	177	117	80
SCD100582	RET 80 BLACK	102	100	237	177	117	80
SCD100583	RET 80 GREY	102	100	237	177	117	80

ARTIKEL

CODE	DESCRIPTION
SCD100575	RET - RUNDE DESIGN-ROSETTE FÜR SCHLAUCH 70 ROHRSCHUTZ - INNEND. 60 mm - WHITE
SCD100576	RET - RUNDE DESIGN-ROSETTE FÜR SCHLAUCH 70 ROHRSCHUTZ - INNEND. 60 mm - BLACK
SCD100577	RET - RUNDE DESIGN-ROSETTE FÜR SCHLAUCH 70 ROHRSCHUTZ - INNEND. 60 mm - GREY
SCD100581	RET - RUNDE DESIGN-ROSETTE FÜR SCHLAUCH 100 ROHRSCHUTZ - INNEND. 80 mm - WHITE
SCD100582	RET - RUNDE DESIGN-ROSETTE FÜR SCHLAUCH 100 ROHRSCHUTZ - INNEND. 80 mm - BLACK
SCD100583	RET - RUNDE DESIGN-ROSETTE FÜR SCHLAUCH 100 ROHRSCHUTZ - INNEND. 80 mm - GREY

Alle Rechte an dieser Veröffentlichung liegen ausschließlich bei Tecnosystemi SpA.

Tecnosystemi SpA behält sich das Recht vor, aus technischen oder handelsüblichen Gründen, jederzeit und ohne Vorankündigung, Änderungen vorzunehmen.