

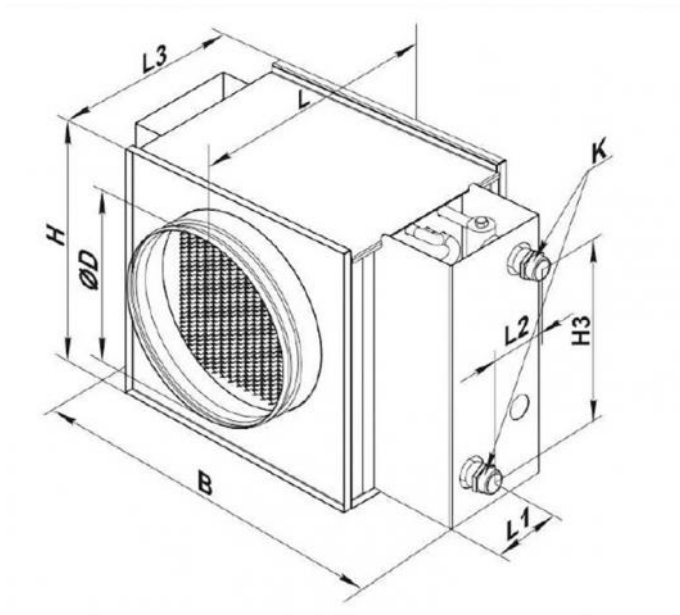
# Batterie à eau chaude pour récupérateur de chaleur

- cod. 30370025 - cod. 30370030 - cod. 30370035  
- cod. 30370040 - cod. 30370045 - cod. 30370050



## CARACTÉRISTIQUES TECHNIQUES :

- À utiliser à l'intérieur à une température ambiante comprise entre +1 et +50 °C
- Température maximale : +100°C
- Pression maximale à +100°C : 16 MPa (16 bar)
- Ils sont conçus pour les zones à climats et températures froids
- Tuyaux en cuivre, paquet à ailettes en aluminium
- Boîtier en acier galvanisé



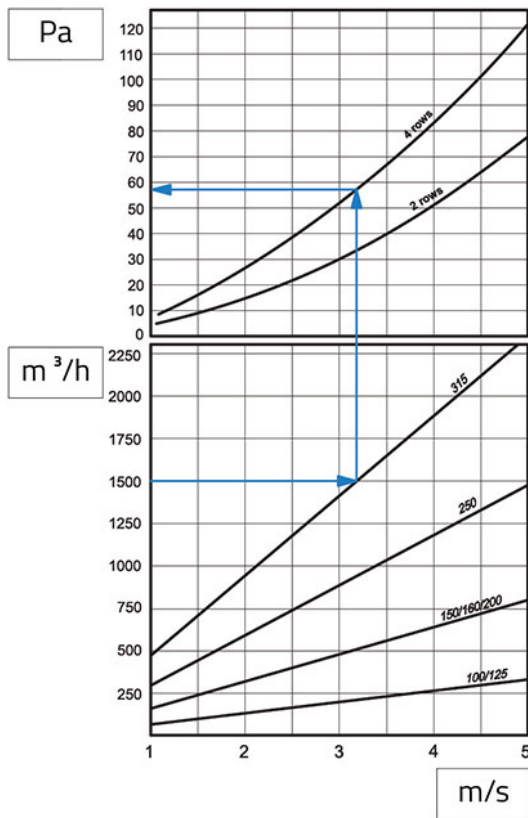
## DIMENSIONS

CODE	MOD.	Ø D [mm]	B [mm]	H [mm]	H3 [mm]	L[mm]	L1 [mm]	L2 [mm]	L3 [mm]	K [mm]
30370025	200 - 2	198	400	280	200	300	32	43	220	G 3/4"
30370030	200 - 4	198	400	280	200	300	28	65	220	G 3/4"
30370035	250 - 2	248	470	350	270	350	32	43	270	G 1"
30370040	250 - 4	248	470	350	270	350	28	65	270	G 1"
30370045	315 - 2	313	550	430	350	450	57	43	370	G 1"
30370050	315 - 4	313	550	430	350	450	53	65	370	G 1"

## DONNÉES TECHNIQUES

CODE	NOMBRE DE RANGÉES BOBINE	DÉBIT D'AIR [m³/h]	POIDS [kg]
30370025	2	600	7,5
30370030	4	600	8,2
30370035	2	900	10,3
30370040	4	900	10,8
30370045	2	1420	12,6
30370050	4	1420	13,4

## GRAPHIQUE DE PERTE DE PRESSION



## ARTICLES

CODE	DESCRIPTION
30370025	BATTERIE A EAU POUR RECUPERATEUR DE CHALEUR 200-2
30370030	BATTERIE A EAU POUR RECUPERATEUR DE CHALEUR 200-4
30370035	BATTERIE A EAU POUR RECUPERATEUR DE CHALEUR 250-2
30370040	BATTERIE A EAU POUR RECUPERATEUR 250-4
30370045	BATTERIE A EAU POUR RECUPERATEUR DE CHALEUR 315-2
30370050	BATTERIE A EAU POUR RECUPERATEUR DE CHALEUR 315-4

Tous les droits relatifs à cette publication sont de propriété exclusive de Tecnosystemi SpA.  
 Tecnosystemi SpA se réserve le droit d'apporter toute les modifications nécessaires, sans préavis et pour des exigences techniques ou commerciales.