

Batterie électrique avec thermostat pour récupérateur de chaleur de 1000 à 4000 m³/h

- cod. ACC400005 - cod. ACC400006 - cod. ACC400007
- cod. ACC400008 - cod. ACC400009



DESCRIPTIF

Batterie électrique avec thermostat pour récupérateur de chaleur de 1000 à 4000 m³/h avec résistance à fil montée sur conduit en tôle galvanisée.

La batterie contient :

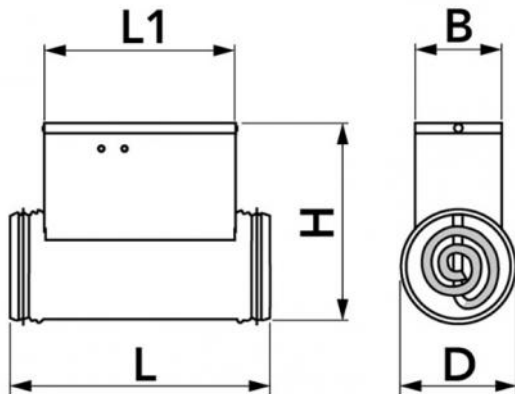
- thermoprotecteur à réarmement automatique (55°C) et thermoprotecteur à réarmement manuel (85°C)
- relais/télerupteur et bornier ;
- thermostat à conduit réglable -30+30°C

La batterie est équipée de thermostats de sécurité à réarmement automatique et manuel, calibrés pour intervenir en cas d'absence ou de mauvaise ventilation.

Le réchauffeur dispose d'un contact auxiliaire, qui permet le contrôle à distance de la résistance par un contact propre provenant d'un interrupteur externe ou d'un thermostat d'ambiance.

Le thermostat à bulbe réglable -30+30°C monté en entrée, permet de régler la température d'intervention de la résistance. L'appareil s'active automatiquement lorsque la température programmée est atteinte.

Pour éviter la surchauffe de la batterie, le débit d'air doit toujours être supérieur au débit minimum indiqué dans le tableau



DIMENSIONS

CODE	L [mm]	H [mm]	B [mm]	L1 [mm]
ACC400005	400	450	200	300
ACC400006	400	450	200	300
ACC400007	400	490	210	300
ACC400008	400	495	260	300
ACC400009	400	550	260	300

DONNÉES TECHNIQUES

CODE	MODÈLE	DÉBIT NOMINAL [m³/h]	DÉBIT MINIMUM [m³/h]	ΔT AIR NOMINAL [°C]	RACCORDS [mm]	TENSION [V]	FRÉQUENC E [Hz]	PUISSANCE [kW]	POIDS [kg]
ACC400005	315 - 3	1200	320	9,3	315	400	50	3	8,5
ACC400006	315 - 4	1600	430	9,3	315	400	50	4	8,5
ACC400007	355 - 6	2200	640	10,2	355	400	50	6	8,5
ACC400008	400 - 12	3200	1280	14	400		50	12	10
ACC400009	400 - 16	4000	1710	14,9	400		50	16	10

INSTALLATION

La batterie est conçue pour être connectée aux tuyaux circulaires de diamètre nominal comme indiqué dans le tableau. L'étanchéité est garantie par le joint présent sur le col de la batterie.

La batterie électrique peut être installée dans n'importe quelle position sauf avec le tableau électrique orienté vers le bas, afin d'éviter que d'éventuels phénomènes de condensation ne provoquent des courts-circuits.

S'assurer que la longueur du tuyau, avant et après la batterie, est au moins deux fois le diamètre du tuyau lui-même.

S'assurer que la batterie ne s'allume que si le ventilateur du récupérateur est allumé.

La vitesse du débit d'air minimum à l'intérieur de la batterie doit être de 1,5m/s. L'arrêt de la batterie doit être assuré si le débit d'air est inférieur au minimum.

Le démarrage de la batterie doit être subordonné au fonctionnement du récupérateur. Pour cette raison, il est utile

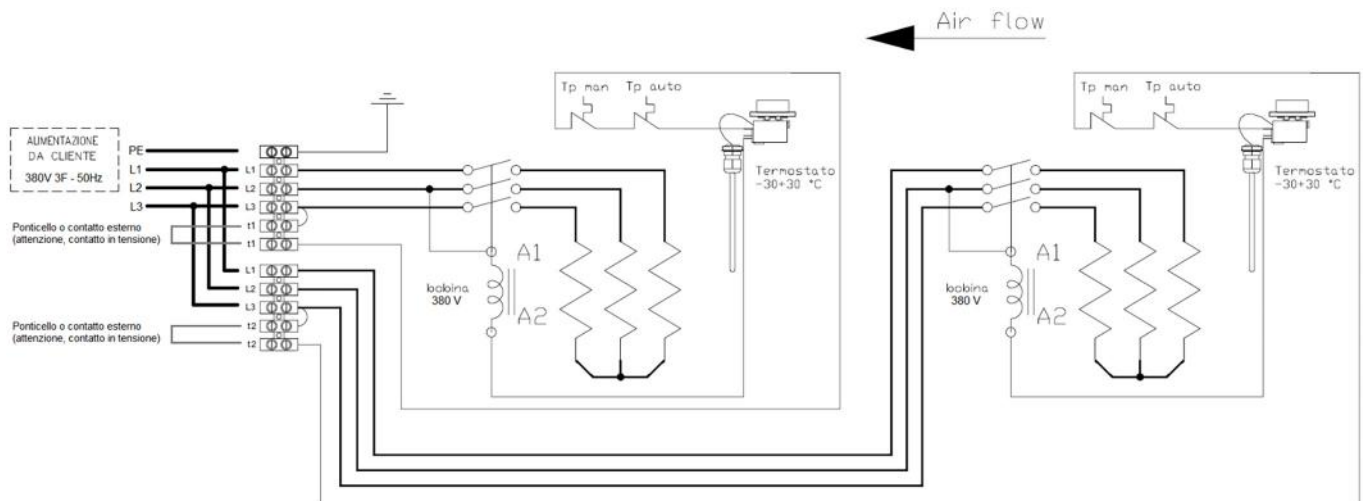
d'utiliser un capteur de débit d'air dans le tuyau pour bloquer le fonctionnement du réchauffeur en cas de dysfonctionnement du récupérateur.

SCHÉMA ÉLECTRIQUE

Les branchements électriques doivent être réalisés par du personnel autorisé et professionnellement qualifié et doivent respecter la réglementation en vigueur.

Les câbles d'alimentation doivent entrer dans le boîtier électrique par les passe-fils sur le côté.

Pour le raccordement de la batterie, suivre scrupuleusement le schéma électrique ci-joint.



ARTICLES

CODE	DESCRIPTION
ACC400005	BATTERIES ÉLECTRIQUES AVEC THERMOSTAT Ø315 3 KW POUR LES UNITÉS DE RÉCUPÉRATION DE CHALEUR
ACC400006	BATTERIES ÉLECTRIQUES AVEC THERMOSTAT Ø315 4 KW POUR LES UNITÉS DE RÉCUPÉRATION DE CHALEUR
ACC400007	BATTERIES ÉLECTRIQUES AVEC THERMOSTAT Ø355 6 KW POUR UNITÉS DE RÉCUPÉRATION DE CHALEUR
ACC400008	BATTERIES ÉLECTRIQUES AVEC THERMOSTAT Ø400 12 KW POUR LES UNITÉS DE RÉCUPÉRATION DE CHALEUR
ACC400009	BATTERIES ÉLECTRIQUES AVEC THERMOSTAT Ø450 16 KW POUR LES UNITÉS DE RÉCUPÉRATION DE CHALEUR

Tous les droits relatifs à cette publication sont de propriété exclusive de Tecnosystemi SpA.

Tecnosystemi SpA se réserve le droit d'apporter toute les modifications nécessaires, sans préavis et pour des exigences techniques ou commerciales.