

Batterie électrique avec thermostat pour récupérateur de chaleur de 200 à 800 m³/h

- cod. ACC400001 - cod. ACC400002 - cod. ACC400003
- cod. ACC400004



DESCRIPTIF

Résistance électrique filaire montée sur un canal en tôle galvanisée et équipée de :

- protecteur thermique à réarmement automatique (50 °C) et protecteur thermique à réarmement manuel (60 °C)
- relais/contacteur et bornier
- thermostat de gaine réglable de -10 à +40 °C

La batterie est équipée de thermostats de sécurité à réarmement automatique et manuel, calibrés pour intervenir en cas d'absence ou de mauvaise ventilation.

Le thermostat à bulbe réglable de -10 à +40 °C monté sur l'entrée permet de régler la température d'intervention de la résistance ; l'appareil s'active automatiquement lorsque la température réglée est atteinte.

CARACTÉRISTIQUES TECHNIQUES :

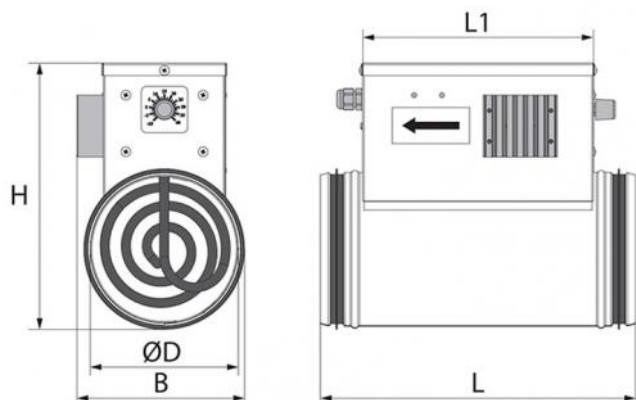
- Équipé d'un thermostat pour la régulation de température de -10 °C à + 40 °C
- Équipé de deux protecteurs thermiques : +50°C avec réinitialisation automatique ; +90°C avec réinitialisation manuelle
- Pour éviter une surchauffe de la batterie, le débit d'air doit toujours être supérieur au débit minimum indiqué dans le tableau

INSTALLATION

- La batterie est conçue pour être raccordée à des tuyaux circulaires avec un diamètre nominal comme indiqué dans le tableau. L'étanchéité est garantie par le joint présent sur le col de la batterie.
- La batterie électrique peut être installée dans n'importe quelle position sauf avec le tableau électrique vers le bas, afin

d'éviter que d'éventuels phénomènes de condensation ne provoquent de courts-circuits.

- Assurez-vous que la longueur du tube avant et après la batterie est au moins deux fois le diamètre du tube lui-même.
- Assurez-vous que la batterie ne s'allume que si le ventilateur du récupérateur est en marche.
- La vitesse du débit d'air minimum à l'intérieur de la batterie doit être de 1,5 m/s, si le débit d'air est inférieur au minimum, la batterie doit être éteinte.
- Le démarrage de la batterie doit être subordonné au fonctionnement du récupérateur. Pour cette raison, il est utile d'utiliser un capteur de débit d'air dans la canalisation pour bloquer le fonctionnement du réchauffeur en cas de dysfonctionnement du récupérateur.



DIMENSIONS

CODE	MODÈLE	L [mm]	H [mm]	B [mm]	L1 [mm]
ACC400001	125 - 0,6	306	230	103	227
ACC400002	150 - 1,2	306	144	226	
ACC400003	200 - 1,7	306	302	174	228
ACC400004	200 - 2,4	376	302	174	298

DONNÉES TECHNIQUES

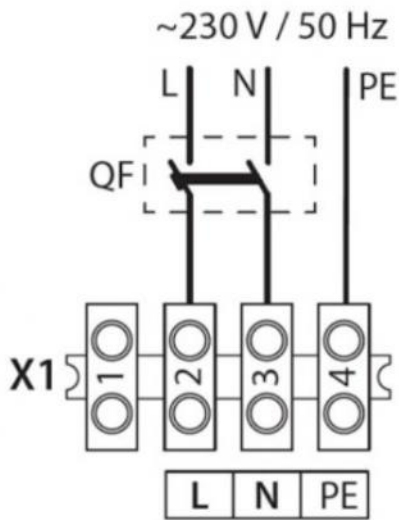
MODÈLE	DÉBIT NOMINAL [m³/h]	DÉBIT MINIMUM [m³/h]	ΔT AIR NOMINAL [°C]	RACCORDS [mm]	TENSION [V]	FRÉQUENC E [Hz]	PUISSANCE [kW]	POIDS [kg]
125 - 0,6	200	60	9	125	230	50	0,6	1,6
150 - 1,2	300	120	12	150	230	50	1,2	2,1
200 - 1,7	500	150	7	200	230	50	1,7	2,6
200 - 2,4	800	180	9	200	230	50	2,4	3,2

SCHÉMA ÉLECTRIQUE

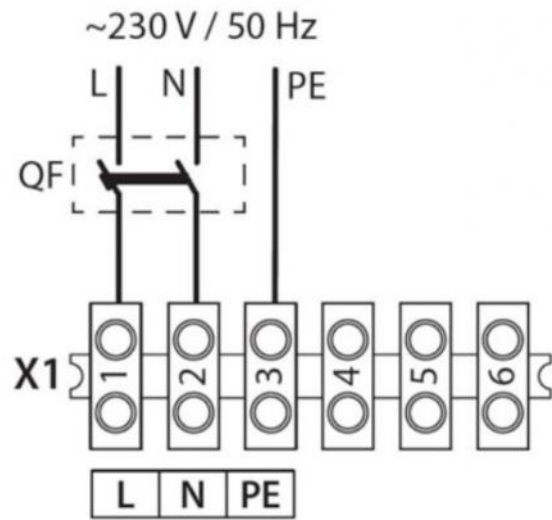
Les branchements électriques doivent être effectués par du personnel autorisé et qualifié et doivent être conformes à la réglementation en vigueur.

Les câbles d'alimentation doivent entrer dans le boîtier électrique par les passe-fils sur le côté.

Le branchement de la batterie doit se faire en suivant scrupuleusement le schéma électrique joint.



ACC400001



ACC400002 - ACC400003 - ACC400004

ARTICLES

CODE	DESCRIPTION
ACC400001	BATTERIES ÉLECTRIQUES AVEC THERMOSTAT Ø125 0,6 KW POUR LES UNITÉS DE RÉCUPÉRATION DE CHALEUR
ACC400002	BATTERIES ÉLECTRIQUES AVEC THERMOSTAT Ø150 1,2 KW POUR LES UNITÉS DE RÉCUPÉRATION DE CHALEUR
ACC400003	BATTERIES ÉLECTRIQUES AVEC THERMOSTAT Ø200 1,7 KW POUR LES UNITÉS DE RÉCUPÉRATION DE CHALEUR
ACC400004	BATTERIES ÉLECTRIQUES AVEC THERMOSTAT Ø200 2,4 KW POUR LES UNITÉS DE RÉCUPÉRATION DE CHALEUR

Tous les droits relatifs à cette publication sont de propriété exclusive de Tecnosystemi SpA.
 Tecnosystemi SpA se réserve le droit d'apporter toute les modifications nécessaires, sans préavis et pour des exigences techniques ou commerciales.