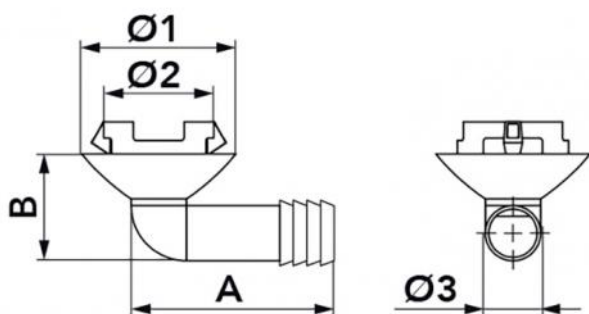


Pipetta scarico condensa con aggancio a pressione Ø 40

- cod. SCC300042



DIMENSIONI

CODICE	A [mm]	B [mm]	Ø 1 [mm]	Ø 2 [mm]	Ø 3 [mm]
SCC300042	61	30	58	40	16

ARTICOLI

CODICE	DESCRIZIONE
SCC300042	PIPETTA SCARICO CONDENZA ATTACCO MACCHINA Ø40mm (CONF. 5 PZ.)

Tutti i diritti relativi a questa pubblicazione sono di esclusiva proprietà di Tecnosystemi SpA.
 Tecnosystemi SpA si riserva il diritto di apportare in qualsiasi momento e senza preavviso, eventuali modifiche per esigenze di carattere tecnico o commerciale.

