

Kit pipette de vidange des condensats coudée à 95° à enclenchement par pression

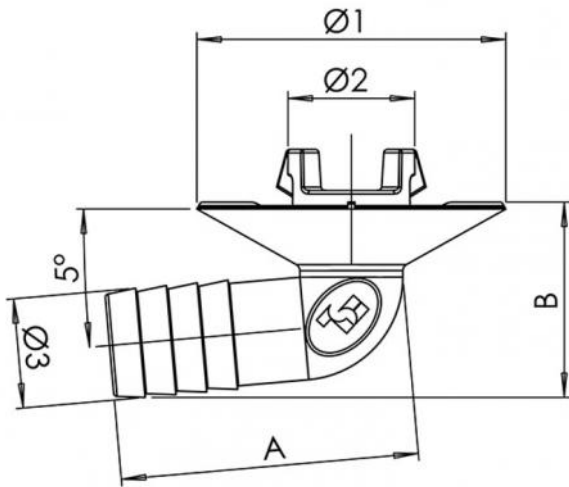
- cod. SCD300047 - cod. SCD300048 - cod. SCD300059
- cod. SCD300060



DESCRIPTIF

Pipette courbe avec un angle de 95° pour l'évacuation des condensats, avec fixation par pression, dotée de deux bouchons Ø19 et Ø32.

Chaque kit contient : 5 pipettes et 10 bouchons.



DIMENSIONS

CODE	A [mm]	B [mm]	Ø1 [mm]	Ø2 [mm]	Ø3 [mm]
SCD300047	43,4	28,5	45	19	16
SCD300048	50,2	31,7	45	19	20
SCD300059	43,4	28,5	45	32	16
SCD300060	50,2	31,7	45	32	20

ARTICLES

CODE	DESCRIPTION
SCD300047	KIT POUR PIPETTE DE DRAIN DE CONDENSAT, COUPLAGE DE LA MACHINE Ø19, COUPLAGE DE TUYAUX Ø16
SCD300048	KIT POUR PIPETTE DE VIDANGE DES CONDENSATS, COUPLAGE DE LA MACHINE Ø19, COUPLAGE DE TUYAUX Ø20
SCD300059	KIT POUR PIPETTE DE VIDANGE DES CONDENSATS, COUPLAGE DE LA MACHINE Ø32, COUPLAGE DE TUYAUX Ø16
SCD300060	KIT POUR PIPETTE DE DRAIN DU CONDENSAT, COUPLAGE DE LA MACHINE Ø32, COUPLAGE DE TUYAUX Ø20

Tous les droits relatifs à cette publication sont de propriété exclusive de Tecnosystemi SpA.
Tecnosystemi SpA se réserve le droit d'apporter toute les modifications nécessaires, sans préavis et pour des exigences techniques ou commerciales.