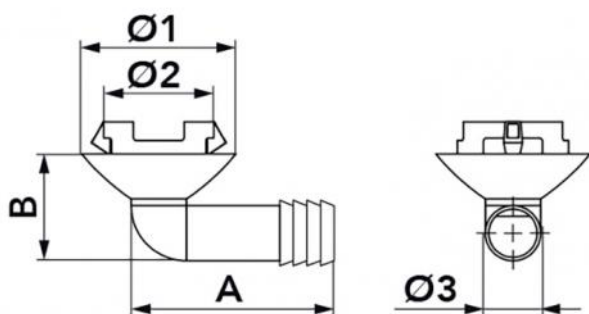


Pipette d'évacuation des condensats avec attelage à pression Ø 26

- cod. SCC300041



DIMENSIONS

CODE	A [mm]	B [mm]	Ø 1 [mm]	Ø 2 [mm]	Ø 3 [mm]
SCC300041	50	30	54	26	16

ARTICLES

CODE	DESCRIPTION
SCC300041	PIPETTE D'ÉVACUATION DES CONDENSATS RACCORD MACHINE Ø26 mm (PACK 5)

Tous les droits relatifs à cette publication sont de propriété exclusive de Tecnosystemi SpA.
 Tecnosystemi SpA se réserve le droit d'apporter toute les modifications nécessaires, sans préavis et pour des exigences techniques ou commerciales.

