

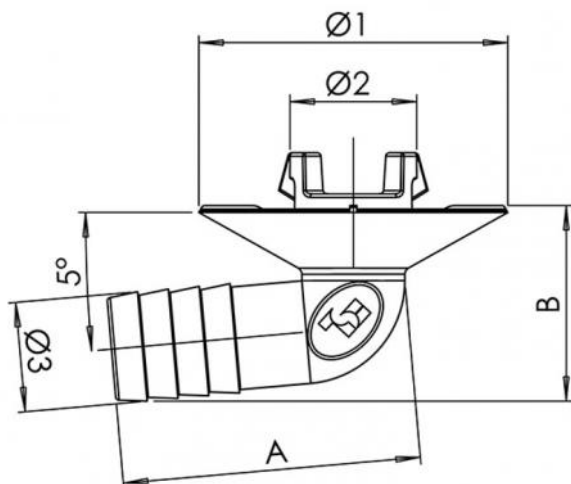
## Pipette d'évacuation des condensats coudée à 95° avec raccord de pression

- cod. SCD300043 - cod. SCD300044 - cod. SCD300045  
- cod. SCD300046



### DESCRIPTIF

Pipette courbe avec un angle de 95° pour l'évacuation des condensats, avec fixation par pression.



## DIMENSIONS

CODE	A [mm]	B [mm]	Ø1 [mm]	Ø2 [mm]	Ø3 [mm]
SCD300043	43,4	28,5	45	19	16
SCD300044	50,2	31,7	45	19	20
SCD300045	43,4	28,5	45	32	16
SCD300046	50,2	31,7	45	32	20

## ARTICLES

CODE	DESCRIPTION
SCD300043	PIPETTE D'ÉVACUATION DES CONDENSAT, RACCORD MACHINE Ø19, RACCORD TUYAU Ø16
SCD300044	PIPETTE D'ÉVACUATION DES CONDENSAT, RACCORD MACHINE Ø19, RACCORD TUYAU Ø20
SCD300045	PIPETTE D'ÉVACUATION DES CONDENSAT, RACCORD MACHINE Ø32, RACCORD TUYAU Ø16
SCD300046	PIPETTE D'ÉVACUATION DES CONDENSAT, RACCORD MACHINE Ø32, RACCORD TUYAU Ø20

Tous les droits relatifs à cette publication sont de propriété exclusive de Tecnosystemi SpA.  
Tecnosystemi SpA se réserve le droit d'apporter toute les modifications nécessaires, sans préavis et pour des exigences techniques ou commerciales.

