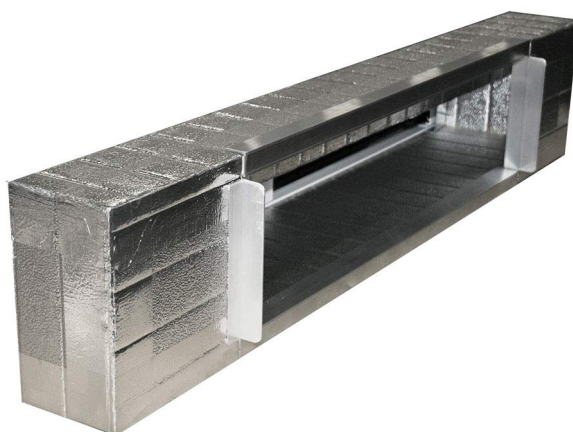


Plenum di mandata / ripresa con attacco ridotto a finestra su misura in PAL alluminato per canalizzati

- cod. 11161605F - cod. 11161606F - cod. 11161607F
- cod. PWD400114



CARATTERISTICHE TECNICHE:

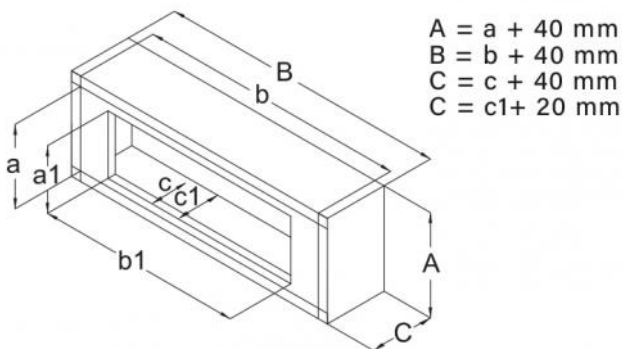
- Realizzato con fogli di alluminio di alta qualità da 80 μ goffrati e laccati, isolati da una schiuma di poliisocianurato espanso rigido (PIR)
- Spessore complessivo 20 mm, altamente termoisolante, impermeabile
- Completo di flangia di fissaggio
- Classe reazione fuoco B-s3, d0

CARATTERISTICHE TECNICHE PANNELLO POLI.ISO W. G 80

CARATTERISTICHE TECNICHE PAL	
Resistenza alla pressione:	1500 Pa
Classe di reazione al fuoco (ai sensi norma UNI EN 13501-1:2007):	B-s3,d0
Assorbimento d'acqua:	<0,05%
Temperatura di esercizio:	-30°C ÷ +80°C
Permeabilità al vapore:	impermeabile
Densità:	49 kg/m ³ senza CFC e HCFC
Conduttività termica:	λ=0,0178 W/m K con rivestimento di alluminio
Resistenza alla compressione (ai sensi norma UNI EN 13165:2009):	CS(10/Y)255
Classe di tenuta all'aria (ai sensi norma UNI EN 13403:2008 e UNI EN 1507:2008):	Classe C
Perdita di carico (@ pressione 1500 Pa):	0,0761l/(sxm ²)

DIMENSIONI

- Fornire quote della bocca di mandata (A1 x B1 mm, C 260 mm fisso) dell'unità interna
- Fornire dimensioni esterne plenum (A x B mm, C 300 mm fisso)



CODICE	MODELLO	ALTEZZA INTERNA A [mm]	LARGHEZZA INTERNA B [mm]	PROFONDITÀ INTERNA C [mm]
11161605F	mod. 1/F	su richiesta fino a 300	su richiesta fino a 1000	260 FISSA
11161606F	mod. 2/F	su richiesta fino a 400	su richiesta fino a 1200	260 FISSA
11161607F	mod. 3/F	su richiesta fino a 400	su richiesta fino a 1500	260 FISSA
PWD400114	mod. 4/F	su richiesta fino a 500	su richiesta fino a 1700	260 FISSA

ARTICOLI

CODICE	DESCRIZIONE
11161605F	PLENUM DI MANDATA/RIPRESA CON ATTACCO RIDOTTO A FINESTRA SU MISURA IN PAL ALLUMINATO PER CANALIZZATI MOD.1/F
11161606F	PLENUM DI MANDATA/RIPRESA CON ATTACCO RIDOTTO A FINESTRA SU MISURA IN PAL ALLUMINATO PER CANALIZZATI MOD.2/F
11161607F	PLENUM DI MANDATA/RIPRESA CON ATTACCO RIDOTTO A FINESTRA SU MISURA IN PAL ALLUMINATO PER CANALIZZATI MOD.3/F
PWD400114	PLENUM DI MANDATA/RIPRESA CON ATTACCO RIDOTTO A FINESTRA SU MISURA IN PAL ALLUMINATO PER CANALIZZATI MOD.7/F

Tutti i diritti relativi a questa pubblicazione sono di esclusiva proprietà di Tecnosystemi SpA.
 Tecnosystemi SpA si riserva il diritto di apportare in qualsiasi momento e senza preavviso, eventuali modifiche per esigenze di carattere tecnico o commerciale.