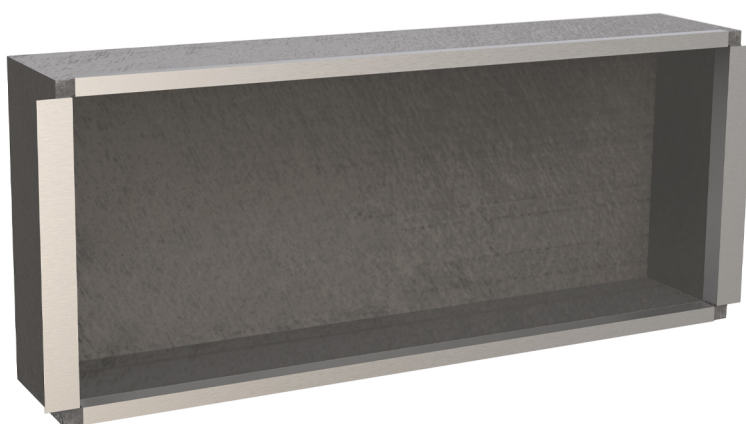


Plenum di ripresa in PAL predisposto per filtro

- cod. PWD401710 - cod. PWD401711 - cod. PWD401712
- cod. PWD401713

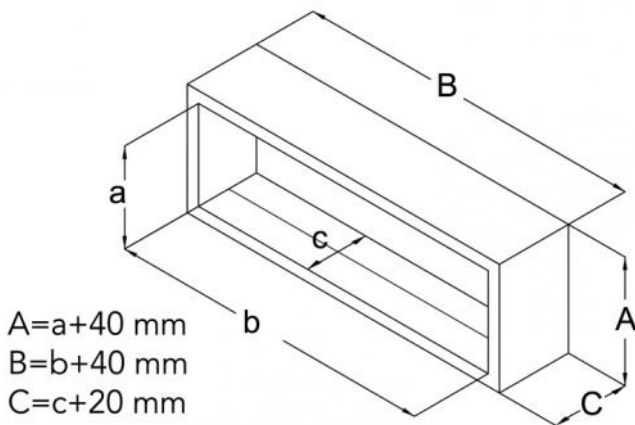


CARATTERISTICHE TECNICHE:

- Materiale: Fogli d'alluminio alta qualità 80 μ , goffrati e laccati, isolati da una schiuma di poliisocianurato espanso rigido (PIR)
- Spessore 20 mm
- Impermeabile, altamente termoisolante
- Completo di flange di fissaggio all'unità interna
- Predisposto con sede per filtro spessore 5mm ordinabile separatamente
- Filtro 5 mm ispezionabile dal basso
- Classe reazione fuoco B-s3, d0

CARATTERISTICHE TECNICHE PANNELLO POLI.ISO W. G 80

CARATTERISTICHE TECNICHE PAL	
Resistenza alla pressione:	1500 Pa
Classe di reazione al fuoco (ai sensi norma UNI EN 13501-1:2007):	B-s3,d0
Assorbimento d'acqua:	<0,05%
Temperatura di esercizio:	-30°C ÷ +80°C
Permeabilità al vapore:	impermeabile
Densità:	49 kg/m³ senza CFC e HCFC
Conduktività termica:	$\lambda=0,0178$ W/m K con rivestimento di alluminio
Resistenza alla compressione (ai sensi norma UNI EN 13165:2009):	CS(10/Y)255
Classe di tenuta all'aria (ai sensi norma UNI EN 13403:2008 e UNI EN 1507:2008):	Classe C
Perdita di carico (@ pressione 1500 Pa):	0,0761l/(sxm²)



DIMENSIONI

CODICE	MODELLO	a [mm]	b [mm]	c [mm]
PWD401710	mod. 1	≤400	≤1000	≤180
PWD401711	mod. 2	≤400	≤1200	≤180
PWD401712	mod. 3	≤400	≤1500	≤180
PWD401713	mod. 4	≤400	≤1700	≤180

ARTICOLI

CODICE	DESCRIZIONE
PWD401710	PLENUM DI RIPRESA PREDISPOSTO PER FILTRO misure interne L1000xH400xP180
PWD401711	PLENUM DI RIPRESA PREDISPOSTO PER FILTRO misure interne L1200xH400xP180
PWD401712	PLENUM DI RIPRESA PREDISPOSTO PER FILTRO misure interne L1500xH400xP180
PWD401713	PLENUM DI RIPRESA PREDISPOSTO PER FILTRO misure interne L1700xH400xP180

Tutti i diritti relativi a questa pubblicazione sono di esclusiva proprietà di Tecnosystemi SpA.
 Tecnosystemi SpA si riserva il diritto di apportare in qualsiasi momento e senza preavviso, eventuali modifiche per esigenze di carattere tecnico o commerciale.