

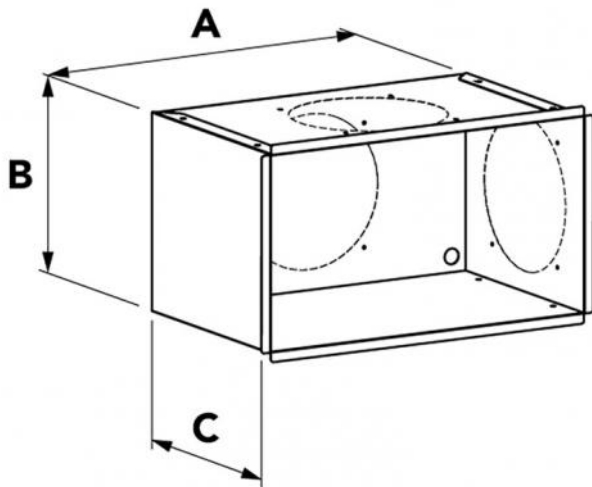
Isoliertes Plenum für 3 Eingänge vorbereitet

- cod. PWD100003 - cod. PWD100004 - cod. PWD100006
- cod. PWD100009 - cod. PWD400080 - cod. PWD400081
- cod. PWD100005 - cod. PWD100001 - cod. PWD100010
- cod. PWD400222 - cod. PWD100007 - cod. PWD100008
- cod. PWD100002 - cod. PWD400311



TECHNISCHE EIGENSCHAFTEN:

- Aus verzinktem Blech
- Außenbeschichtung aus Polyethylen mit geschlossenen Zellen
- Vorgeschnittene Bohrungen (oben, unten, seitlich)
- Schellen für Rohranschlüsse mitgeliefert (siehe Tabelle der möglichen Kombinationen).



ABMESSUNGEN:

CODE	ABMESSUNGE N MUNDSTÜCKE [MM]	AUSSENMASSE PLENUM A x B [mm]	PLENUMTIEFE C [mm]	LOCHGRÖSSE VORSTÜCK [MM]	MODELL MIT HINTEREM KRAGEN	MODEL MIT OBEREM/UNTEREM KRAGEN	MODELL MIT SEITLICHEM KRAGEN (RE-LI)
PWD100003	236 x 136	210 x 110	205	150	C3 OVALE Ø 125-150		
PWD100004	336 x 136	310 x 110	205	150	C3 OVALE Ø 125-150		
PWD100006	436 x 136	410 x 110	205	150	C3 OVALE Ø 125-150		
PWD100009	536 x 136	510 x 110	205	150	C3 OVALE Ø 125-150		
PWD400080	636 x 136	610 x 110	205	150	C3 OVALE Ø 125-150		
PWD400081	1036 x 136	1010 x 110	205	150	C3 OVALE Ø 125-150		
PWD100005	336 x 186	310 x 160	205	150	E5 Ø 150	E5 Ø 150	E5 Ø 150
PWD100001	436 x 186	410 x 160	205	150	E5 Ø 151	E5 Ø 150	E5 Ø 150
PWD100010	536 x 186	510 x 160	205	150	Nr.2 x E5 Ø 150	Nr.2 x E5 Ø 150	E5 Ø 150
PWD400222	1036 x 186	1010 x 110	205	150	Nr.2 x E5 Ø 150	Nr.2 x E5 Ø 150	E5 Ø 150
PWD100007	336 x 236	310 x 210	205	200	B2 Ø 150-200	B2 Ø 150-200	B2 Ø 150-200
PWD100008	436 x 186	410 x 210	205	200	B2 Ø 150-200	B2 Ø 150-200	B2 Ø 150-200
PWD100002	536 x 186	510 x 210	205	200	Nr.2 x B2 Ø 150-200		B2 Ø 150-200
PWD400311	536 x 236	510 x 310	205	200	Nr.2 x B2 Ø 150-200		B2 Ø 150-200

ARTIKEL

CODE	DESCRIPTION
PWD100003	ISOLIERTES PLENUM MIT 3 EINGÄNGEN, VORBEREITET FÜR MUFFEN MOD. C3 Ø125/150 FÜR 200x100 BLÖCKE
PWD100004	ISOLIERTES PLENUM MIT 3 EINGÄNGEN, VORBEREITET FÜR MUFFEN MOD. C3 Ø125/150 FÜR 300x100 BLÖCKE
PWD100006	ISOLIERTES PLENUM MIT 3 EINGÄNGEN, VORBEREITET FÜR MUFFEN MOD. C3 Ø125/150 FÜR 400x100 BLÖCKE
PWD100009	ISOLIERTES PLENUM MIT 3 EINGÄNGEN, VORBEREITET FÜR MUFFEN MOD. C3 Ø125/150 FÜR 500x100 BLÖCKE
PWD400080	ISOLIERTES PLENUM MIT 3 EINGÄNGEN, VORBEREITET FÜR MUFFEN MOD. C3 Ø125/150 FÜR 600x100 BLÖCKE
PWD400081	ISOLIERTES PLENUM MIT 3 EINGÄNGEN, VORBEREITET FÜR MUFFEN MOD. C3 Ø125/150 FÜR 1000x100 BLÖCKE
PWD100005	ISOLIERTES PLENUM MIT 3 EINGÄNGEN, VORBEREITET FÜR COLLAR MOD. E5 Ø150 FÜR LUFTGITTER 300x150
PWD100001	ISOLIERTES PLENUM MIT 3 EINGÄNGEN, VORBEREITET FÜR COLLAR MOD. E5 Ø150 FÜR LUFTGITTER 400x150
PWD100010	ISOLIERTES PLENUM MIT 3 EINGÄNGEN, VORBEREITET FÜR COLLAR MOD. E5 Ø150 FÜR LUFTGITTER 500x150
PWD400222	ISOLIERTES PLENUM MIT 3 EINGÄNGEN, VORBEREITET FÜR COLLAR MOD. E5 Ø150 FÜR LUFTGITTER 1000x150
PWD100007	ISOLIERTES PLENUM MIT 3 EINGÄNGEN, VORBEREITET FÜR MUFFEN MOD. B2 Ø150/200 FÜR LUFTGITTER 300x200
PWD100008	ISOLIERTES PLENUM MIT 3 EINGÄNGEN, VORBEREITET FÜR MUFFEN MOD. B2 Ø150/200 FÜR LUFTGITTER 400x200
PWD100002	ISOLIERTES PLENUM MIT 3 EINGÄNGEN, VORBEREITET FÜR MUFFEN MOD. B2 Ø150/200 FÜR LUFTGITTER 500x200
PWD400311	ISOLIERTES PLENUM MIT 3 EINGÄNGEN, VORBEREITET FÜR MUFFEN MOD. B2 Ø150/200 FÜR LUFTGITTER 500x300

Alle Rechte an dieser Veröffentlichung liegen ausschließlich bei Tecnosystemi SpA.
 Tecnosystemi SpA behält sich das Recht vor, aus technischen oder handelsüblichen Gründen, jederzeit und ohne Vorankündigung, Änderungen vorzunehmen.