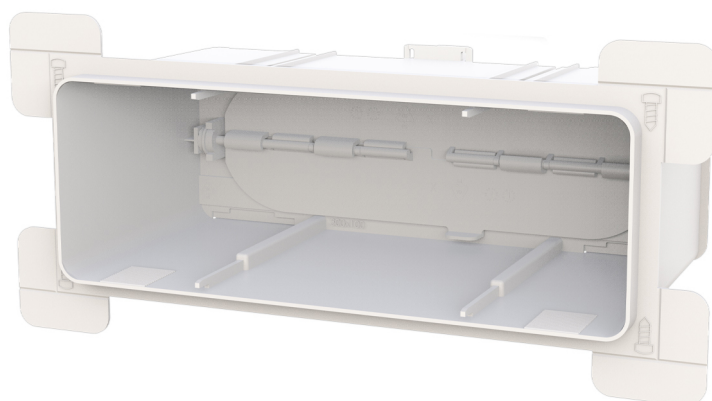


# ZEFIRO BOX

Plenum aus weißem Polystyrol

- cod. PWD402430 - cod. PWD402431 - cod. PWD402432  
- cod. PWD402433 - cod. PWD402434 - cod. ACD600091



Zefiro  Box

## BESCHREIBUNG

Plenum in plastica PS (polistirene) dotato di attacco posteriore ovale regolabile che permette il collegamento di tubazioni flessibili di vari diametri.

Serranda di taratura a farfalla che permette il bilanciamento dei flussi d'aria in ambiente.

Sui 4 spigoli frontali sono disposte delle alette per il fissaggio del plenum con viti su cartongesso o per appoggio su muratura.

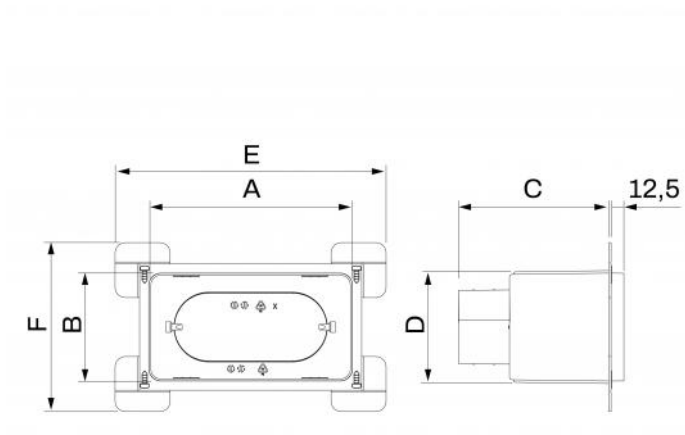
Clips in plastica permettono il fissaggio dei tubi flessibili su aggancio predisposto. Bolla in dotazione (esclusi i modelli 200x100 e 300x100 mm).

Accessorio: kit staffe telescopiche per fissaggio posteriore.

## ANWENDUNGEN

Il plenum in PS trova applicazione nei sistemi di ventilazione e climatizzazione (caldo/freddo).

Das Plenum ist für die Befestigung an Gipskarton oder Mauerwerk mit einer Mindestdiefe zwischen 150 und 200 mm ausgelegt.

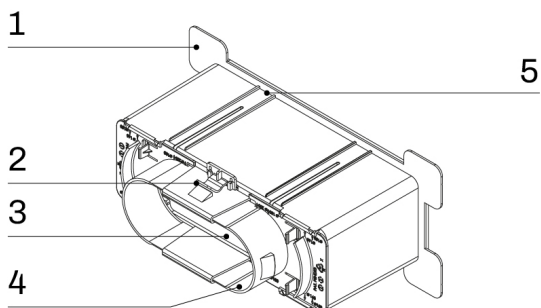


**ABMESSUNGEN:**

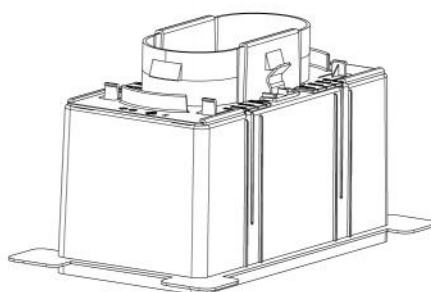
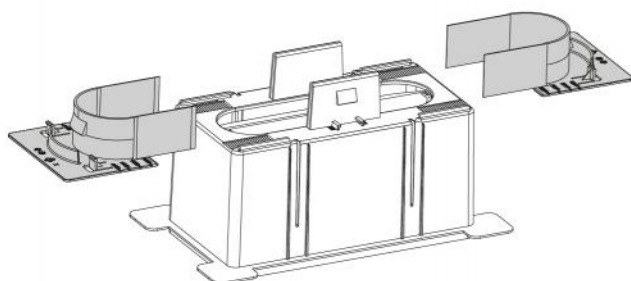
CODE	A [mm]	B [mm]	C [mm]	D [mm]	E [mm]	F [mm]	Ø KRAGEN PLENUM
PWD402430	200	100	150	110	270	170	125
PWD402431	300	100	190	120	370	170	150 - 165 - 180 - 200
PWD402432	400	100	190	120	470	170	150 - 165 - 180 - 200
PWD402433	300	150	190	150	370	210	150 - 165 - 180 - 200
PWD402434	400	150	190	150	470	210	150 - 165 - 180 - 200

## RIFERIMENTI

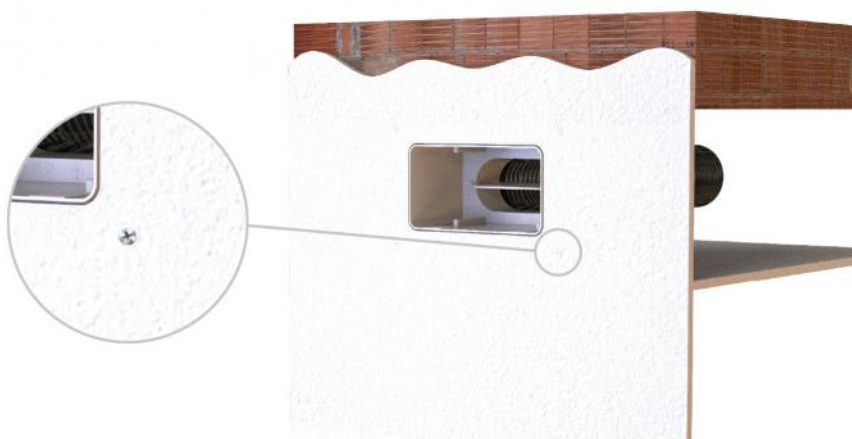
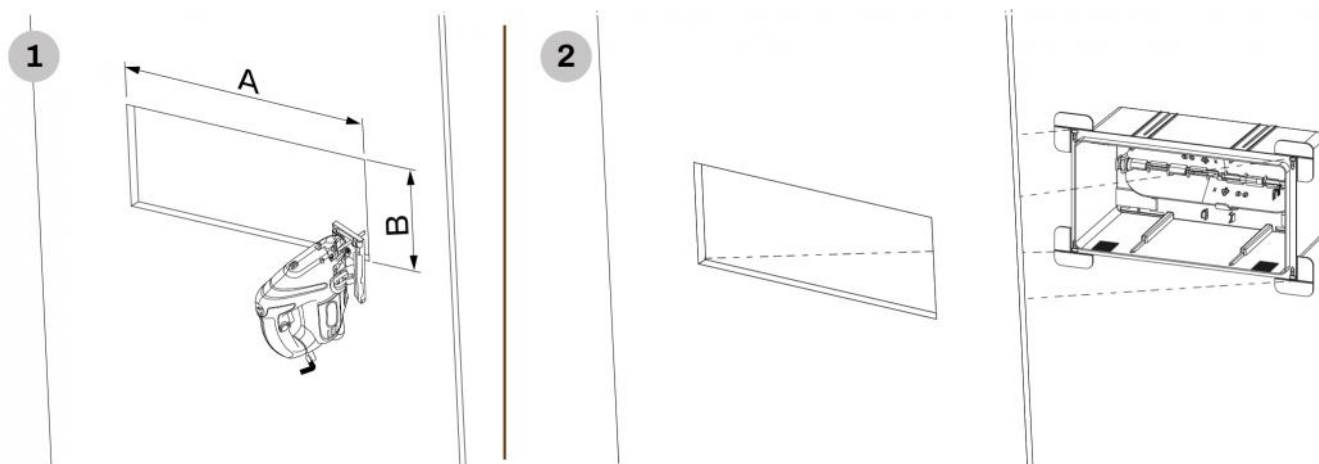
- [1] Alette di fissaggio su cartongesso
- [2] Clips per il montaggio del condotto flessibile
- [3] Serranda di taratura regolabile
- [4] Attacco telescopico per tubi flessibili
- [5] Agganci per staffe di fissaggio su cartongesso



## ASSEMBLAGGIO



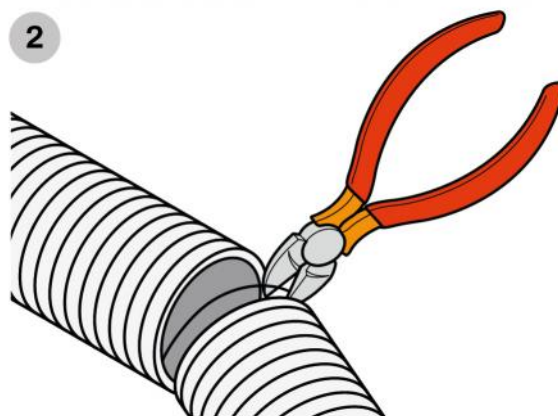
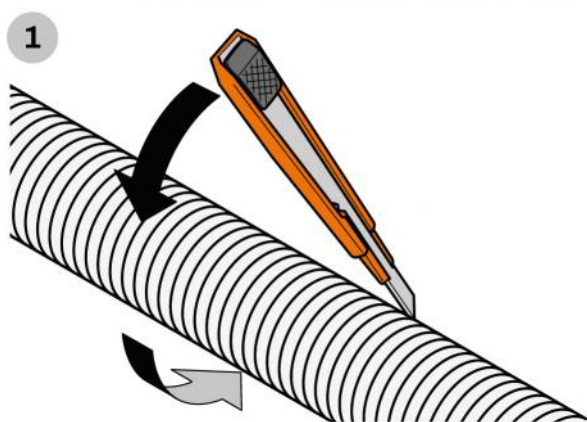
## ESEMPIO DI INSTALLAZIONE SU CARTONGESSO

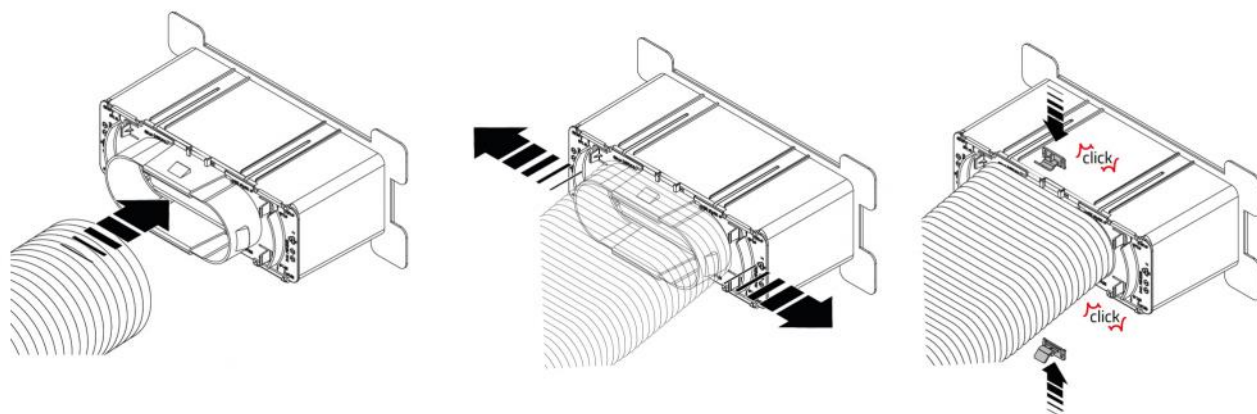


## ESEMPIO DI INSTALLAZIONE A PARETE



## FISSAGGIO TUBO FLESSIBILE





## ARTICOLI

CODICE	DESCRIPTION
PWD402430	PS PLENUM MIT TELESKOPISCHER HINTERER SCHELLE FÜR LUFTGITTER 200X100
PWD402431	PS PLENUM MIT TELESKOPISCHER HINTERER SCHELLE FÜR LUFTGITTER 300X100
PWD402432	PS PLENUM MIT TELESKOPISCHER HINTERER SCHELLE FÜR LUFTGITTER 400X100
PWD402433	PS PLENUM MIT TELESKOPISCHER HINTERER SCHELLE FÜR LUFTGITTER 300X150
PWD402434	PS PLENUM MIT TELESKOPISCHER HINTERER SCHELLE FÜR LUFTGITTER 400X150
ACD600091	HALTERUNGSSATZ FÜR AIRBOX UND WALL BOX

Alle Rechte an dieser Veröffentlichung liegen ausschließlich bei Tecnosystemi SpA.

Tecnosystemi SpA behält sich das Recht vor, aus technischen oder handelsüblichen Gründen, jederzeit und ohne Vorankündigung, Änderungen vorzunehmen.