

## EOLO MINI

plénum isolé sur mesure pour unités canalisées en polystyrène expansé fritté



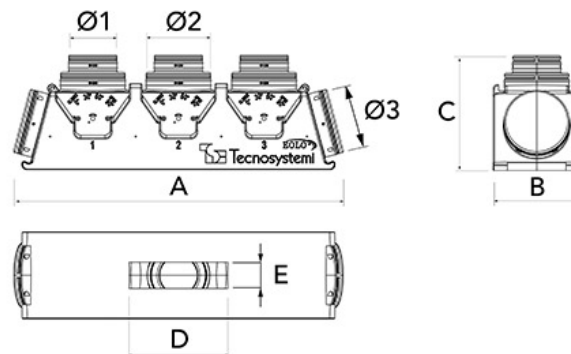
## DESCRIPTIF

Modèle de plénum en polystyrène expansé fritté de petites dimensions et d'encombrement réduit.  
Les colliers avant Ø 150/200 en ont considérablement réduit les dimensions.  
Ils sont parfaits pour les faux plafonds aux épaisseurs et dimensions réduites.

## CARACTÉRISTIQUES TECHNIQUES :

- Fabriqué en polystyrène expansé fritté
- Conductivité thermique : 0,030/0,033 W/mK par rapport à la normative EN 12667/EN 12939
- Résistance à la vapeur 40 / 70  $\mu$  par rapport à la norme EN 12086
- Température de fonctionnement - 30° / + 90°
- Absorption d'eau % volume par rapport à la norme EN 12087
- Réaction au feu de classe E par rapport à la norme EN-ISO - 11925 - 2
- Performance thermique épaisseur 30 mm 0,95 m<sup>2</sup>K/W
- Fabriqué en matériau EPS chargé de graphite
- Colliers intégrés dans le plénum
- Profondeur totale y compris collier 350 mm
- Bride de fixation de la machine incluse
- Colliers avant de 150/125 mm
- Colliers latéraux de 200 mm

## DIMENSIONS



Tous les droits relatifs à cette publication sont de propriété exclusive de Tecnosystemi SpA.  
 Tecnosystemi SpA se réserve le droit d'apporter toute les modifications nécessaires, sans préavis et pour des exigences techniques ou commerciales.