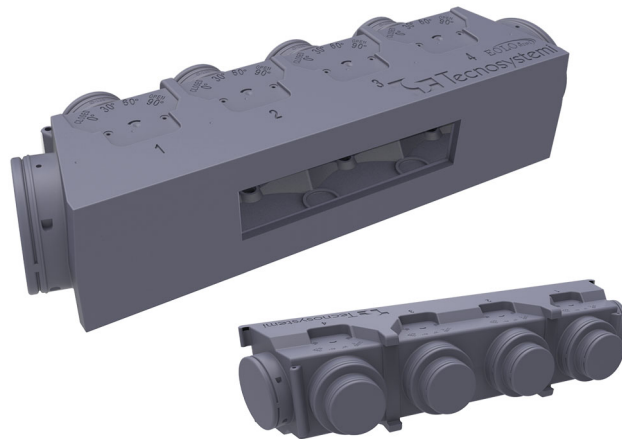


## EOLO UNIVERSAL

### Kit plénum en polystyrène

- cod. PWD400030 - cod. PWD400031 - cod. PWD400032  
- cod. PWD400033



## DESCRIPTIF

Le plénum EOLO est fabriqué en polystyrène expansé fritté

Le polystyrène expansé est un isolant thermique, imperméable et léger, et donc facile à manipuler et à déplacer.

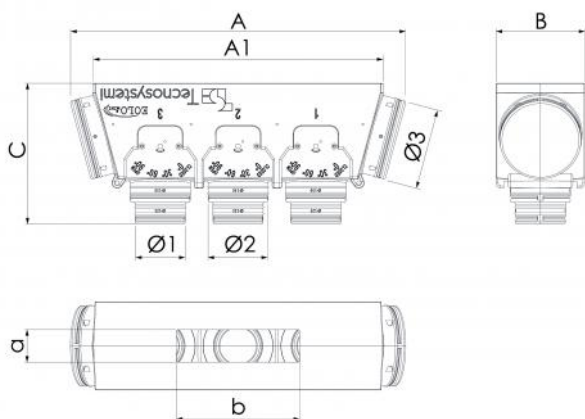
L'installation sur l'unité intérieure gainable est simple grâce aux profilés en aluminium qui peuvent être coupés aux dimensions souhaitées.

Le KIT PLÉNUM EOLO UNIVERSEL se compose de :

- Plénum EOLO
- n° 2 barres d'aluminium ;
- n° 1 tube de colle ;
- joint d'étanchéité ;
- instructions de montage.

## CARACTÉRISTIQUES TECHNIQUES

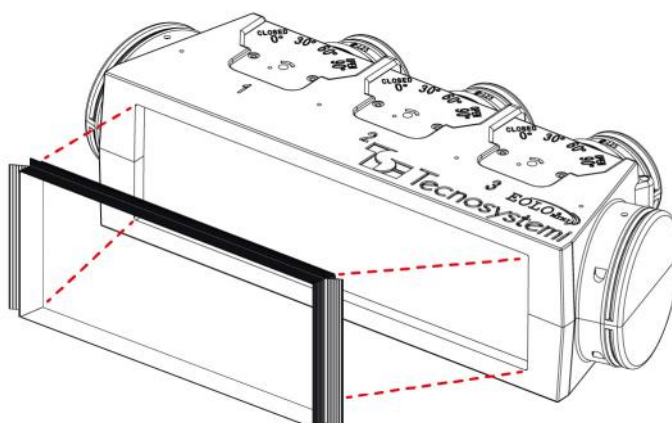
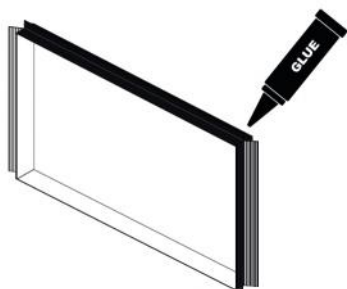
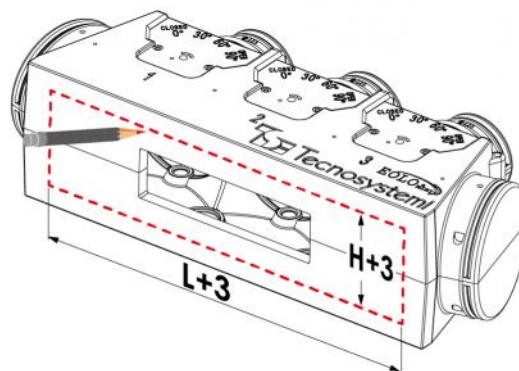
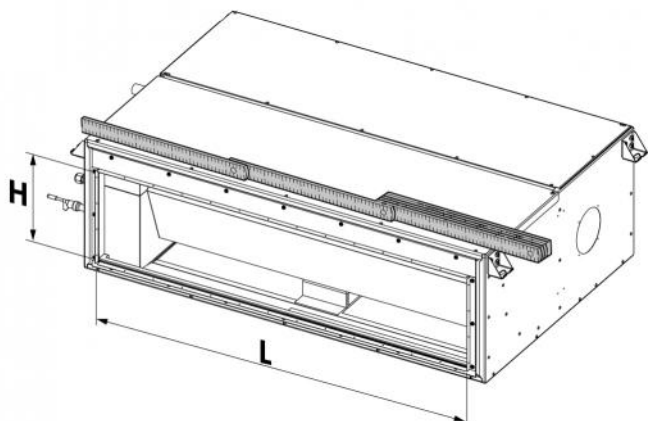
CODE	CARACTÉRISTIQUES TECHNIQUES	NORME DE RÉFÉRENCE	VALEUR
Matériau			Polystyrène expansé fritté
Conductivité thermique	EN 12667 - EN 12939		0,030 ÷ 0,033 W/mK
Résistance thermique épaisseur 30 mm			0,95 m²K/W
Résistance au passage de la vapeur	EN 12086		40 ÷ 70 µ
Température de fonctionnement			-30° C / +90° C
Absorption de l'eau	EN 12087		≤5 % du volume
Classe de réaction au feu	EN 13501-1		E

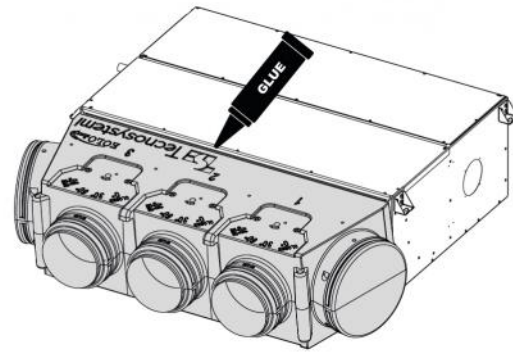
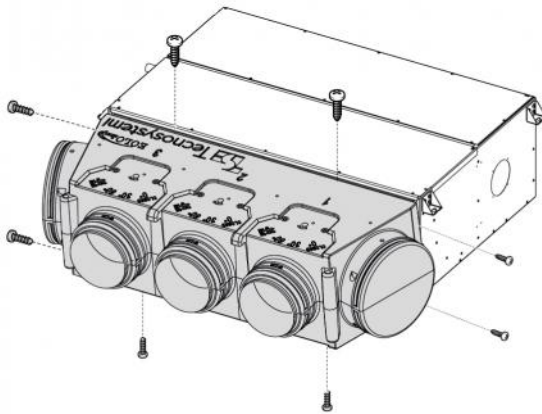
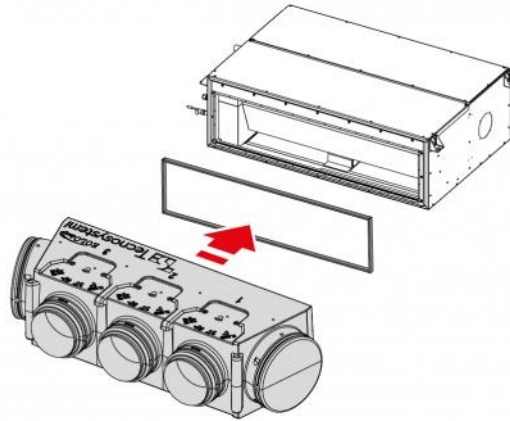


## DIMENSIONI

PWD400030	E2	741	691	244	348	215	550	2x Ø 125	2x Ø 150	2x Ø 200
PWD400031	A3	1000	950	264	348	215	800	3x Ø 125	3x Ø 150	2x Ø 200
PWD400032	B4	1261	1211	284	348	235	1060	4x Ø 125	4x Ø 150	2x Ø 200
PWD400033	C5	1520	1470	304	348	245	1300	5x Ø 125	5x Ø 150	2x Ø 200

ESEMPIO DI MONTAGGIO





## ARTICOLI

CODICE	DESCRIPTION
PWD400030	PLÉNUMUNIVERSEL "EOLO E2 UNIVERSAL"
PWD400031	PLÉNUMUNIVERSEL "EOLO A3 UNIVERSAL"
PWD400032	PLÉNUMUNIVERSEL "EOLO B4 UNIVERSAL"
PWD400033	PLÉNUMUNIVERSEL "EOLO C5 UNIVERSAL"

Tous les droits relatifs à cette publication sont de propriété exclusive de Tecnosystemi SpA.  
Tecnosystemi SpA se réserve le droit d'apporter toute les modifications nécessaires, sans préavis et pour des exigences techniques ou commerciales.