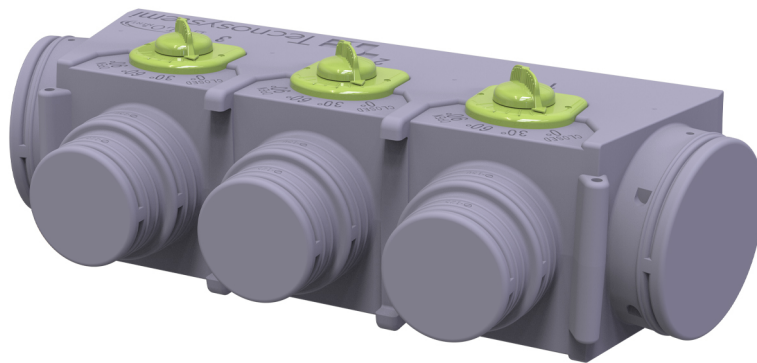


# Kit plenum en polystyrène EOLO, EOLO MINI UNIVERSAL avec volet à réglage manuel

- cod. PWD401715 - cod. PWD401716 - cod. PWD401717  
- cod. PWD401718 - cod. PWD401719 - cod. PWD401720



## DESCRIPTIF

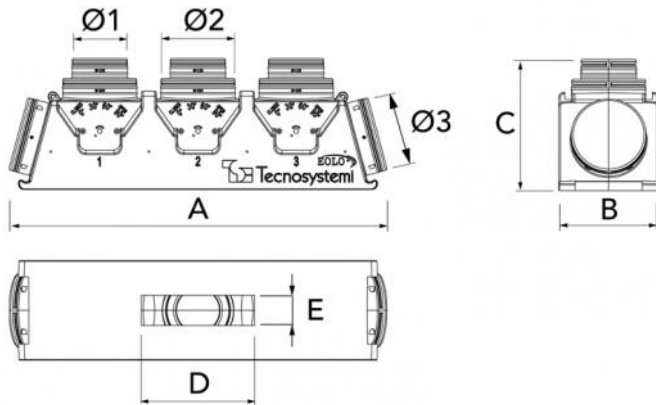
MINI EOLO : Modèle de plenum en polystyrène expansé fritté de petites dimensions et de dimensions réduites. La réalisation du plenum avec des colliers antérieurs 150/125 en a en effet réduit considérablement les dimensions.

EOLO : Modèle de plenum en polystyrène expansé fritté pour colliers ressortis 200 / 150.

## CARACTÉRISTIQUES TECHNIQUES :

- Fabriqué en polystyrène expansé fritté
- Avec volet intérieur à réglage manuel externe
- Préparé pour la future motorisation (systèmes catalogue Galaxy)
- Conductivité thermique : 0,030/0,033 W/mK par rapport à la normative EN 12667/EN 12939
- Résistance à la vapeur 40 / 70  $\mu$  par rapport à la norme EN 12086
- Réaction au feu de classe E par rapport à la norme EN-ISO - 11925 - 2
- Température de fonctionnement: - 30°C / + 90°C
- Fabriqué en matériau EPS chargé de graphite
- Absorption d'eau % volume  $\leq 5$  par rapport à la norme EN 12087
- Réaction au feu de classe et selon EN 13501-1:2009
- Performance thermique épaisseur 30 mm 0,95 m<sup>2</sup>K/W
- Fabriqué en matériau EPS chargé de graphite
- Colliers intégrés dans le plenum

- Profondeur totale y compris collier 350 mm
- Bride de fixation de la machine incluse
- Eolo mini : Colliers avant 125/150 mm - Colliers latéraux à partir de 200 mm
- Eolo: Colliers avant 150/200 mm - Colliers latéraux à partir de 200 mm



## DIMENSIONS

CODE	DIMENSION A [mm]	DIMENSION B [mm]	DIMENSION C [mm]	DIMENSION D [mm]	DIMENSION E [mm]	N° Ø 1 [mm]	N° Ø 2 [mm]	N° Ø 3 [mm]
PWD401715	818	217	346	jusqu'à 600	jusqu'à 185	3 Ø 125	3 Ø 150	2 Ø 200
PWD401716	1008	217	346	jusqu'à 795	jusqu'à 185	4 Ø 125	4 Ø 150	2 Ø 200
PWD401717	741	244	348	jusqu'à 550	jusqu'à 215	2 Ø 150	2 Ø 200	
PWD401718	1000	264	348	jusqu'à 800	jusqu'à 215	3 Ø 150	3 Ø 200	2 Ø 200
PWD401719	1261	284	348	jusqu'à 1060	jusqu'à 235	4 Ø 150	4 Ø 200	2 Ø 200
PWD401720	1520	304	348	jusqu'à 1300	jusqu'à 245	N°5 Ø 150	5 Ø 200	2 Ø 200

## ARTICLES

CODE	DESCRIPTION
PWD401715	PLÉNUMPOLYSTYRÈNE EOLO MINI MOD.AM3 UNIVERSEL AVEC AMORTISSEUR MANUEL
PWD401716	PLÉNUMPOLYSTYRÈNE EOLO MINI MOD.BM4 UNIVERSEL AVEC AMORTISSEUR MANUEL
PWD401717	PLÉNUMEOLO POLYSTYRÈNE MOD.E2 UNIVERSEL AVEC VOLET MANUEL
PWD401718	PLÉNUMPOLYSTYRÈNE EOLO MOD.A3 UNIVERSEL AVEC VOLET MANUEL
PWD401719	PLÉNUMPOLYSTYRÈNE EOLO MOD.B4 UNIVERSEL AVEC VOLET MANUEL
PWD401720	PLÉNUMPOLYSTYRÈNE EOLO MOD.C5 UNIVERSEL AVEC VOLET MANUEL

Tous les droits relatifs à cette publication sont de propriété exclusive de Tecnosystemi SpA.  
Tecnosystemi SpA se réserve le droit d'apporter toute les modifications nécessaires, sans préavis et pour des exigences techniques ou commerciales.