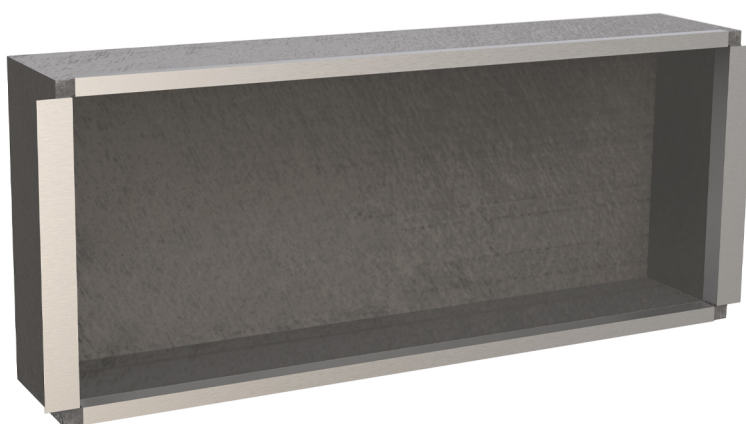


Plénum de récupération en PAL prédisposé pour filtre

- cod. PWD401710 - cod. PWD401711 - cod. PWD401712
- cod. PWD401713

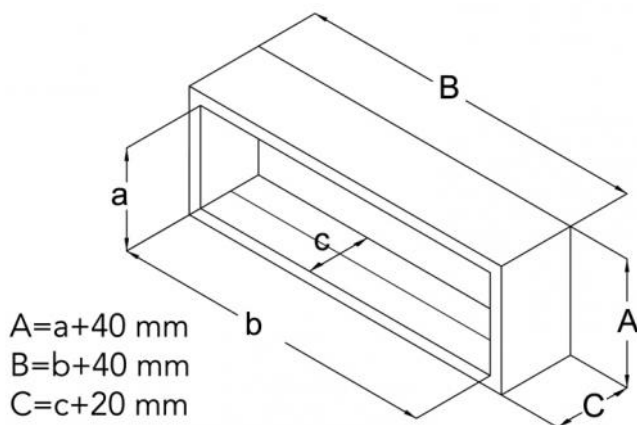


CARACTÉRISTIQUES TECHNIQUES :

- Matériel : Feuilles d'aluminium de haute qualité 80 μ , gaufrées et laquées, isolées par une mousse de polyisocyanate expansée rigide (PIR)
- Épaisseur 20 mm
- Imperméable, hautement calorifuge
- Comprend une bride de fixation à l'unité interne
- Préparé avec siège pour filtre d'épaisseur 5mm à commander séparément
- Filtre 5 mm inspectable par le bas
- Classe de réaction au feu : B-s3,d0

CARACTÉRISTIQUES TECHNIQUES PANNEAU POLI.ISO W. G 80

CARACTÉRISTIQUES TECHNIQUES PAL	
Résistance à la pression :	1500 Pa
Classe de réaction au feu (selon la norme UNI EN 13501-1:2007) :	B-s3,d0
Absorption d'humidité :	<0,05%
Température d'exercice :	-30°C ÷ +80°C
Perméabilité à la vapeur :	imperméable
Densité :	49 kg/m ³ sans CFC ni HCFC
Conductivité thermique :	λ=0,0178 W/m K avec revêtement en aluminium
Résistance à la compression (selon la norme UNI EN 13165:2009) :	CS(10/Y)255
Classe d'étanchéité à l'air (selon les normes UNI EN 13403:2008 et UNI EN 1507:2008) :	Classe C
Perte de charge (@ pression 1 500 Pa) :	0,0761l/(sxm ²)



DIMENSIONS

CODE	MODÈLE	a [mm]	b [mm]	c [mm]
PWD401710	mod. 1	≤400	≤1000	≤180
PWD401711	mod. 2	≤400	≤1200	≤180
PWD401712	mod. 3	≤400	≤1500	≤180
PWD401713	mod. 4	≤400	≤1700	≤180

ARTICLES

CODE	DESCRIPTION
PWD401710	PLÉNUM DE RETOUR PRÉVU POUR INSERTION DE FILTRE - DIMS INTERIEURS. L1000xH400xP180
PWD401711	PLÉNUM DE RETOUR PRÉVU POUR INSERTION DE FILTRE - DIMS INTERIEURS. L1200xH400xP180
PWD401712	PLÉNUM DE RETOUR PRÉVU POUR INSERTION DE FILTRE - DIMS INTERIEURS. L1500xH400xP180
PWD401713	PLÉNUM DE RETOUR PRÉVU POUR INSERTION DE FILTRE - DIMS INTERIEURS. L1700xH400xP180

Tous les droits relatifs à cette publication sont de propriété exclusive de Tecnosystemi SpA.
Tecnosystemi SpA se réserve le droit d'apporter toute les modifications nécessaires, sans préavis et pour des exigences techniques ou commerciales.