

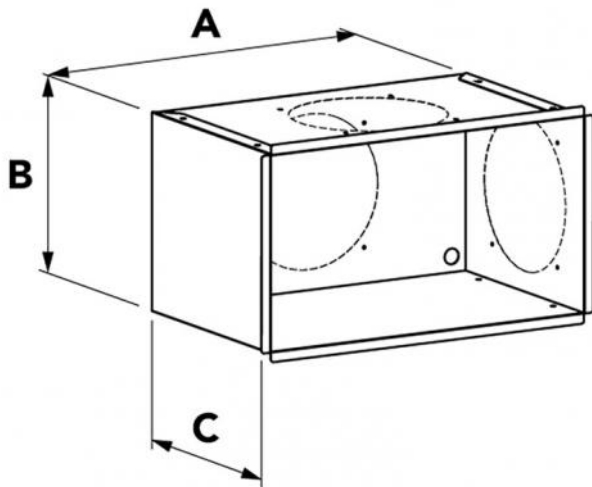
## Plénum isolé prédisposé pour 3 entrées

- cod. PWD100003 - cod. PWD100004 - cod. PWD100006
- cod. PWD100009 - cod. PWD400080 - cod. PWD400081
- cod. PWD100005 - cod. PWD100001 - cod. PWD100010
- cod. PWD400222 - cod. PWD100007 - cod. PWD100008
- cod. PWD100002 - cod. PWD400311



### CARACTÉRISTIQUES TECHNIQUES :

- Fabriqué en tôle galvanisée
- Revêtement extérieur en polyéthylène à cellules fermées
- Trous prédécoupés (haut, bas, côté)
- Collier pour raccords de tuyau fourni (dans la liste des combinaisons possibles).



**DIMENSIONS :**

CODE	DIMENSIONS GRILLES [MM]	DIMENSIONS EXTÉRIEURES PLÉNUM A x B [mm]	PROFONDEUR PLÉNUM C [mm]	DIMENSIONS DU TROU DE PRÉ-COUPÉ [mm]	MODÈLE COLLIER ARRIÈRE	MODÈLE COLLIER SUPÉRIEUR/INFÉRIEUR	MODÈLE COLLIER LATÉRAL (D-G)
PWD100003	236 x 136	210 x 110	205	150	C3 OVALE Ø 125-150		
PWD100004	336 x 136	310 x 110	205	150	C3 OVALE Ø 125-150		
PWD100006	436 x 136	410 x 110	205	150	C3 OVALE Ø 125-150		
PWD100009	536 x 136	510 x 110	205	150	C3 OVALE Ø 125-150		
PWD400080	636 x 136	610 x 110	205	150	C3 OVALE Ø 125-150		
PWD400081	1036 x 136	1010 x 110	205	150	C3 OVALE Ø 125-150		
PWD100005	336 x 186	310 x 160	205	150	E5 Ø 150	E5 Ø 150	E5 Ø 150
PWD100001	436 x 186	410 x 160	205	150	E5 Ø 151	E5 Ø 150	E5 Ø 150
PWD100010	536 x 186	510 x 160	205	150	2 x E5 Ø 150	2 x E5 Ø 150	E5 Ø 150
PWD400222	1036 x 186	1010 x 110	205	150	2 x E5 Ø 150	2 x E5 Ø 150	E5 Ø 150
PWD100007	336 x 236	310 x 210	205	200	B2 Ø 150-200	B2 Ø 150-200	B2 Ø 150-200
PWD100008	436 x 186	410 x 210	205	200	B2 Ø 150-200	B2 Ø 150-200	B2 Ø 150-200
PWD100002	536 x 186	510 x 210	205	200	2 x B2 Ø 150-200		B2 Ø 150-200
PWD400311	536 x 236	510 x 310	205	200	2 x B2 Ø 150-200		B2 Ø 150-200

## ARTICLES

CODE	DESCRIPTION
PWD100003	PLÉNUM ISOLÉ AVEC 3 ENTRÉES - COLLIER FOURNI MOD. C3 Ø125-150 - 232X132
PWD100004	PLÉNUM ISOLÉ AVEC 3 ENTRÉES - COLLIER FOURNI MOD. C3 Ø125-150 - 332X132
PWD100006	PLÉNUM ISOLÉ AVEC 3 ENTRÉES - COLLIER FOURNI MOD. C3 Ø125-150 - 432X132
PWD100009	PLÉNUM ISOLÉ AVEC 3 ENTRÉES - COLLIER FOURNI MOD. C3 Ø125-150 - 532X132
PWD400080	PLÉNUM ISOLÉ AVEC 3 ENTRÉES POUR LES COLLIERS MOD. C3 Ø125-150 - 632X132
PWD400081	PLÉNUM ISOLÉ AVEC 3 ENTRÉES POUR LES COLLIERS MOD. C3 Ø125-150 - 1032X132
PWD100005	PLÉNUM ISOLÉ AVEC 3 ENTRÉES - COLLIER FOURNI MOD. E5 Ø150 - 332X182
PWD100001	PLÉNUM ISOLÉ AVEC 3 ENTRÉES - COLLIER FOURNI MOD. E5 Ø150 - 432X182
PWD100010	PLÉNUM ISOLÉ AVEC 3 ENTRÉES - COLLIER FOURNI MOD. E5 Ø150 - 532X182
PWD400222	PLÉNUM ISOLÉ POUR 3 ENTRÉES CONFIGURÉES POUR LES COLLIERS MOD. E5 Ø150 - 1032X182
PWD100007	PLÉNUM ISOLÉ AVEC 3 ENTRÉES - COLLIER FOURNI MOD. B2 Ø150-200 - 332X232
PWD100008	PLÉNUM ISOLÉ AVEC 3 ENTRÉES - COLLIER FOURNI MOD. B2 Ø150-200 - 432X232
PWD100002	PLÉNUM ISOLÉ AVEC 3 ENTRÉES - COLLIER FOURNI MOD. B2 Ø150-200 - 532X232
PWD400311	PLÉNUM ISOLÉ POUR 3 ENTRÉES CONFIGURÉES POUR LES COLLIERS MOD. B2 Ø150-200 - 532X332

Tous les droits relatifs à cette publication sont de propriété exclusive de Tecnosystemi SpA.  
Tecnosystemi SpA se réserve le droit d'apporter toute les modifications nécessaires, sans préavis et pour des exigences techniques ou commerciales.