

ALTAIR POINT

einbau-Chrono-Thermostat verkabelt mit Touchdisplay STEALTH 3X

- cod. 11181454



BESCHREIBUNG

Der Chronothermostat "Stealth 3X" für "Altair Point" wird mit den mitgelieferten Schrauben und der Lehre in den traditionellen Einbaudosen vom Typ E503 verwendet.

Mit dem programmierbaren Thermostat können Sie schnelle Operationen zur Verwaltung des Bereichs durchführen und die Temperatur durch den Luftstrom aus den Rollläden oder motorisierten Lüftungsschlitzen einstellen.

Die Dialogdaten und die Spannungsversorgung der Klappe bzw. der Düse erfolgt über ein 8-Draht-Telefonkabel mit 8-poligem RJ45-Steckanschluss.

Achtung! Mit demselben Thermostat ist es nicht möglich, die Mundstücke und Klappen gleichzeitig zu überprüfen.

FUNKTIONEN

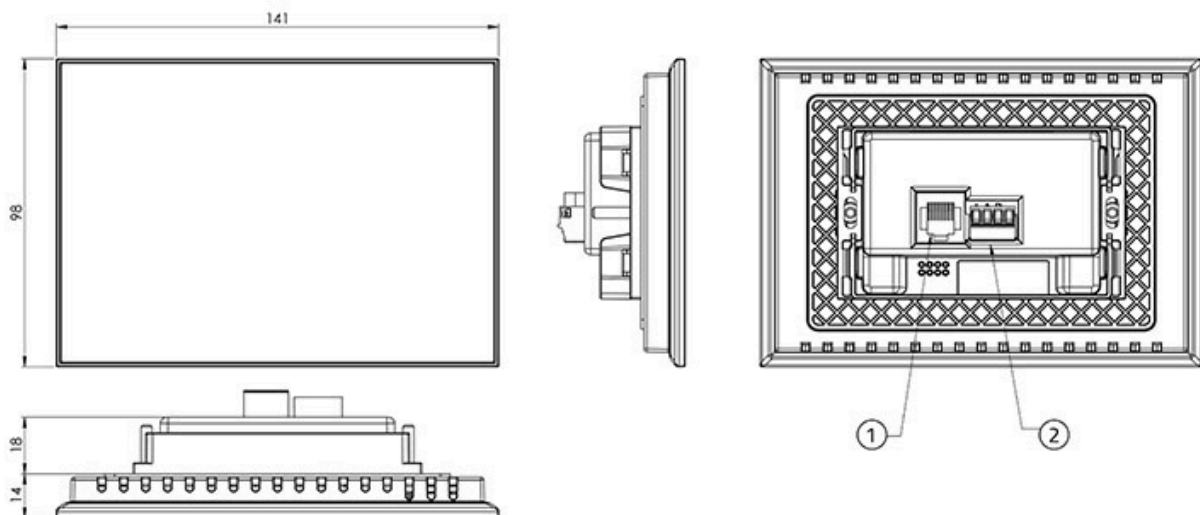
- Touch-Tastatur und Display mit Hintergrundbeleuchtung
- Chronologische oder manuelle Funktionen
- Automatische oder manuelle Einstellung der Schieber- und Luftgitteröffnung
- Tastensperre
- Temperaturskala °C / °F
- Angabe des UR in %
- Raumtemperatur- und Sollwert
- Uhr (AM - PM / 24h)
- Tägliche und wöchentliche Programmierung
- Überstand von der Wandkante 15 mm
- Einstellung des kanalisierten Sollwerts (falls im System vorhanden)
- Einstellung der Fancoil- oder kanalisierten Geschwindigkeit.

- Unterputz-Netzteil auf Anfrage erhältlich

TECHNISCHE EIGENSCHAFTEN

TECHNISCHE EIGENSCHAFTEN	
Versorgung:	Geschirmtes und verdrehtes 8-poliges Kabel oder RJ45
Schutzart:	IP30
Betriebstemperatur:	0 °C ÷ +40 °C
Lagertemperatur:	-10 °C ÷ +50 °C
Betriebsfeuchtigkeit:	20 % ÷ 80 % RH
Set-Point der Temperatureinstellung:	10 °C ÷ 35 °C
Gemessene Temperatureauflösung:	0,1 °C
Gewicht:	180 g
Gehäusematerial:	ABS weiß
Frontmaterial:	PMMA weiß

ABMESSUNGEN



[1] RJ45-Steckverbinder

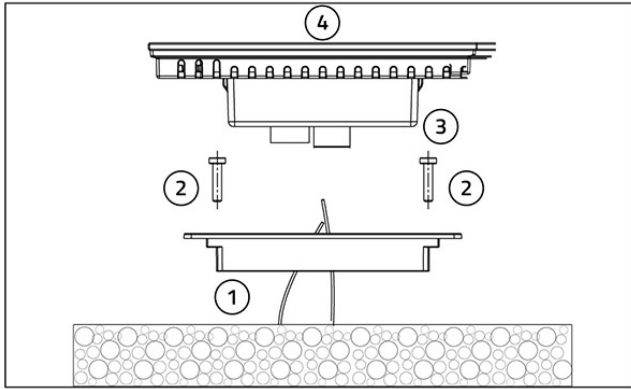
[2] Polarisierter 4-poliger Stecker

BEFESTIGUNG

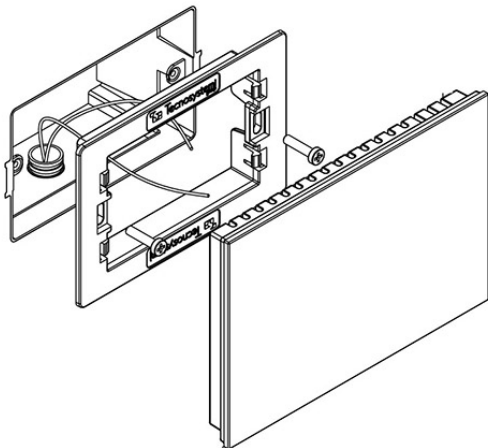
Der Einbaudosen-Chronothermostat kann mit dem mitgelieferten Adapter, den Schrauben und Dübeln auf Dosen vom Typ E503 montiert werden.

Es wird mit den Schrauben und der mitgelieferten Schablone in den traditionellen elektrischen Einbaudosen Typ E503 verwendet.

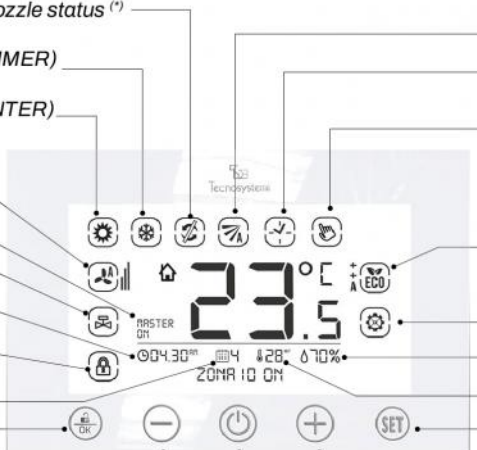
Die Stromversorgung der Thermostat-Zeitschaltuhr und die Datenübertragung mit dem Steuergerät erfolgt über eine 4-polige Spulenbusverkabelung.



- [1] Adapter für E503-Kasten
- [2] Schraube
- [3] Stecker
- [4] Chronothermostat



DISPLAY



Stato serranda o bocchetta / Damper or nozzle status (*)

Raffrescamento (ESTATE) / Cooling (SUMMER)

Riscaldamento (INVERNO) / Heating (WINTER)

Regolazione velocità fancoil / Fancoil speed adjustment (*)

Indicazione MASTER / MASTER indication

Stato valvola di zona / Zone valve status (*)

Orologio / Clock

Blocco tastiera / Keypad lock

Giorno / Day

INVIO / ENTER
Conferma dato / Blocco-Sblocco display
Confirmation given / Lock-Unlock display

MENO / MINUS
Diminuzione valore
Value decrease

ON/OFF
Accensione / spegnimento

Impostazione serranda / Damper setting (*)

Programma fasce orarie / Time slots program

Funzione manuale / Manual function

Livello Comfort / Level of Comfort

Setting

Percentuale umidità / Humidity Percentage

Temperatura / Temperature

SET

PIÙ / PLUS
Aumento valore / Value increase

(*) Abilitato in base alla configurazione di sistema
(*) Enabled based on system configuration

ARTIKEL

CODE	DESCRIPTION
11181454	LUMIX "POINT" WEISS HINTERLEUCHTETER THERMOSTAT FÜR BÜNDIGEN EINBAU - STEALTH 3X

Alle Rechte an dieser Veröffentlichung liegen ausschließlich bei Tecnosystemi SpA.
Tecnosystemi SpA behält sich das Recht vor, aus technischen oder handelsüblichen Gründen, jederzeit und ohne Vorankündigung, Änderungen vorzunehmen.