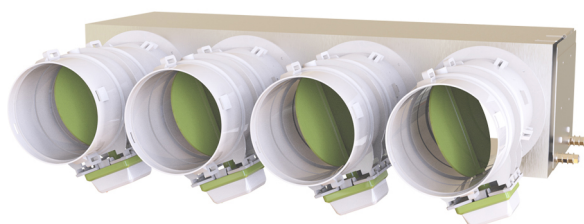


SIRIO 0.10V PACK

- cod. GAD600035 - cod. GAD600036 - cod. GAD600037
- cod. GAD600038 - cod. GAD600039 - cod. GAD600040
- cod. GAD600041 - cod. GAD600042 - cod. GAD600043
- cod. GAD600044 - cod. GAD600045 - cod. GAD600046
- cod. GAD600047 - cod. GAD600048 - cod. GAD600049
- cod. GAD600050



BESCHREIBUNG

Die Klappen "Sirio 0.10V Point", die auf einem Druckplenium für Kanalgeräte installiert sind, ermöglichen Ihnen die Verwendung des SIRIO 0.10V PACK POINT-Systems, das für die Verwaltung der Zonen in einem Klimaanlage-System entwickelt wurde.

Das System ermöglicht die Steuerung des Öffnens, Schließens und der Teilöffnung der Klappe über den 0-10V-Regler eines Hausautomationssystems. Im Falle einer vollständigen Schließung aller Klappen ist es möglich, den Kanal abzuschalten, indem der saubere Ausgangskontakt an jedem Motor des 'Sirio 0.10V Point' genutzt wird.

Der Trockenkontakt* an jeder Klappe ermöglicht die Einstellung der Drosselklappe und das Ein- und Ausschalten der Kanäle, ohne dass die Steuergeräte „Polaris 4X“ oder 5X verwendet werden müssen.

Die Klappen „Sirio 0.10V Point“ können mit einem handelsüblichen 0-10V Geschwindigkeitsregler gesteuert werden (Artikel nicht im Tecnosystemi Katalog enthalten);

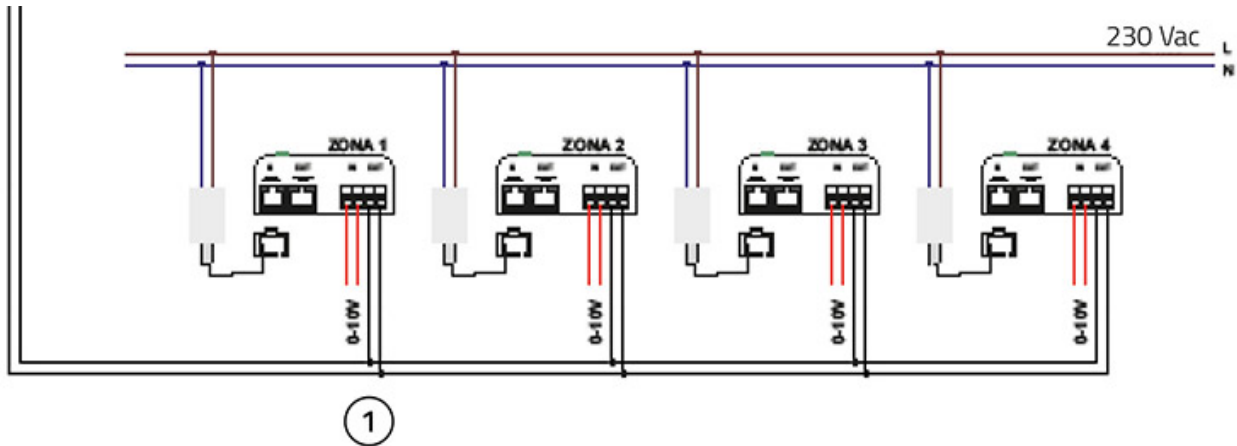
Die "Sirio 0.10V Point" enthalten standardmäßig den eingebauten Netzteil für jede Klappe und den mechanischen Bypass, der rechts oder links vom Plenum installiert wird, um mögliche Überdrucksituationen zu vermeiden;

TECHNISCHE EIGENSCHAFTEN:

- Antikondensations-ABS-Kunststoff
- Integriertes Netzteil im Lieferumfang enthalten
- OUT-Kontakt: EIN / AUS (geschlossen, Drosselklappe offen) (offen, Drosselklappe geschlossen)
- Eingang: 0-10V (Regler nicht im Lieferumfang enthalten und nicht im Katalog verfügbar)

- Abnehmbarer und drehbarer Motor für einfache Wartung
- Betriebstemperatur 0°C bis +70°C
- Erhältlich in 5Ø

ANSCHLUSS ELEKTRISCHER SCHALTPLAN



[1] 0-10V: Steuerung durch ein Hausautomatisierungssystem oder einen 0-10V-Regler - die Klappe öffnet modulierend entsprechend der Spannung

Mit geöffneter Klappe: Kontakt OUT geschlossen
Mit geschlossener Klappe: Kontakt OUT geöffnet

ARTIKEL

CODE	DESCRIPTION
GAD600035	SIRIO 0.10V PACK 3 EOLO MINI
GAD600036	SIRIO 0.10V PACK 4 EOLO MINI
GAD600037	SIRIO 0.10V PACK 2 EOLO
GAD600038	SIRIO 0.10V PACK 3 EOLO
GAD600039	SIRIO 0.10V PACK 4 EOLO
GAD600040	SIRIO 0.10V PACK 5 EOLO
GAD600041	SIRIO 0,10V PACK 2 BLECH Ø150
GAD600042	SIRIO 0,10V PACK 3 BLECH Ø150
GAD600043	SIRIO 0,10V PACK 4 BLECH Ø150
GAD600044	SIRIO 0,10V PACK 5 BLECH Ø150
GAD600045	SIRIO 0,10V PACK 6 BLECH Ø150
GAD600046	SIRIO 0,10V PACK 2 BLECH Ø200
GAD600047	SIRIO 0,10V PACK 3 BLECH Ø200
GAD600048	SIRIO 0,10V PACK 4 BLECH Ø200
GAD600049	SIRIO 0,10V PACK 5 BLECH Ø200
GAD600050	SIRIO 0,10V PACK 6 BLECH Ø200

Alle Rechte an dieser Veröffentlichung liegen ausschließlich bei Tecnosystemi SpA.

Tecnosystemi SpA behält sich das Recht vor, aus technischen oder handelsüblichen Gründen, jederzeit und ohne Vorankündigung, Änderungen vorzunehmen.