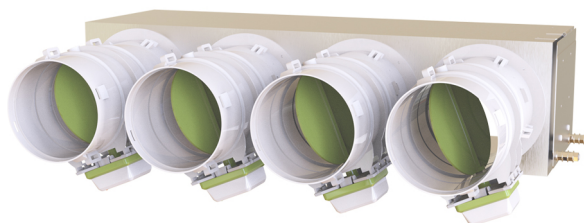


SIRIO 2.0 PACK POINT

- cod. GAD600003 - cod. GAD600004 - cod. GAD600005
- cod. GAD600006 - cod. GAD600007 - cod. GAD600008
- cod. GAD600009 - cod. GAD600010 - cod. GAD600011
- cod. GAD600012 - cod. GAD600013 - cod. GAD600014
- cod. GAD600015 - cod. GAD600016 - cod. GAD600017
- cod. GAD600018 - cod. GAD600019 - cod. GAD600020
- cod. GAD600021 - cod. GAD600022 - cod. GAD600023
- cod. GAD600024 - cod. GAD600025 - cod. GAD600026
- cod. GAD600027 - cod. GAD600028 - cod. GAD600029
- cod. GAD600030 - cod. GAD600031 - cod. GAD600032
- cod. GAD600033 - cod. GAD600034



- „Eolo Mini“ Ø 125/150 mm 3 und 4 Zonen
- „Eolo“ Ø 150/200 mm 2, 3, 4 und 5 Zonen
- Blech Ø 150 mm e Ø 200 mm 2, 3, 4, 5 e 6 zonen
- PAL Ø 150 mm und Ø 200 mm 2, 3, 4, 5 und 6 Zonen (Angebote für PAL-Plenums erhalten Sie unter der kostenlosen Rufnummer).
- Überdruck-Bypass mitgeliefert, aber nicht installiert
- EIN-/AUS Kontrolle der kanalisiert Einheit (überprüfen, ob die Schnittstelle verwendet werden muss)
- Gesteuert durch eine beliebige ON/OFF-Steuerung zum Öffnen und Schließen der Klappe

BESCHREIBUNG

Die Klappen "Sirio 2.0 Pack Point", die an den im Tecnosystemi-Katalog erhältlichen Luftverteilern für Kanalgeräte

angebracht werden, ermöglichen die Steuerung des Luftstroms und der Temperatur in den Räumen, in denen ein Klimasystem installiert ist.

Der potentialfreie Kontakt an jeder Klappe "Sirio 2.0 Pack Point" ermöglicht das Ein- und Ausschalten der Kanäle, ohne dass die POLARIS 4X oder 5X Steuergeräte verwendet werden müssen.

Die "Sirio 0.10V Point" enthalten standardmäßig den eingebauten Netzteil für jede Klappe und den mechanischen Bypass, der rechts oder links vom Plenum installiert wird, um mögliche Überdrucksituationen zu vermeiden.

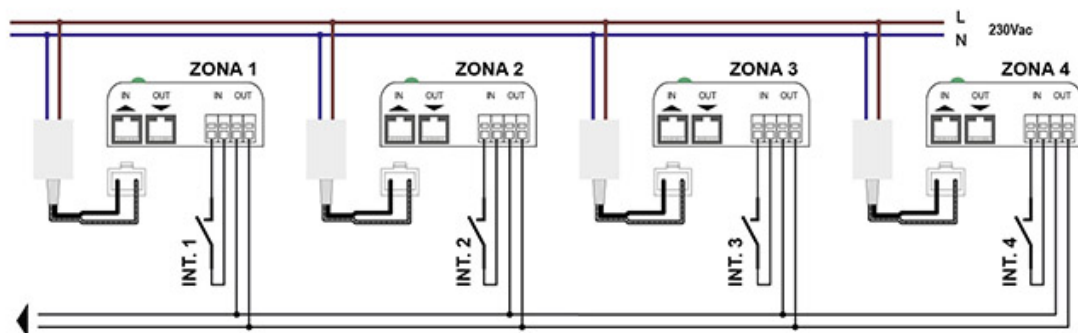
Die "Sirio 2.0 Pack Point" können mit allen Arten von Plenums von Tecnosystemi produziert realisiert werden: "Eolo Mini" / "Eolo", galvanisiertes Blech und PAL (Plenum in PAL auf Anfrage erhältlich für Angebote rufen Sie die gebührenfreie Nummer).

Das Zuluftplenum pro kanalisierter Einheit ist im Preis inbegriffen.

ERHÄLTlich IN FOLGENDEN AUSFÜHRUNGEN:

- „Eolo Mini“ Ø 125/150 mm 3 und 4 Zonen
- „Eolo“ Ø 150/200 mm 2, 3, 4 und 5 Zonen
- Blech Ø 150 mm e Ø 200 mm 2, 3, 4, 5 e 6 zonen
- PAL Ø 150 mm und Ø 200 mm 2, 3, 4, 5 und 6 Zonen (Angebote für PAL-Plenums erhalten Sie unter der kostenlosen Rufnummer).
- Überdruck-Bypass mitgeliefert, aber nicht installiert
- EIN-/AUS Kontrolle der kanalisierten Einheit (überprüfen, ob die Schnittstelle verwendet werden muss)
- Gesteuert durch eine beliebige ON/OFF-Steuerung zum Öffnen und Schließen der Klappe

ANSCHLUSS ELEKTRISCHER SCHALTPLAN



CODES MIT CHRONOTHERMOSTAT NICHT ENTHALTEN

CODE	DESCRIPTION
GAD600003	SIRIO 2.0 PACK 3 EOLO MINI
GAD600004	SIRIO 2.0 PACK 4 EOLO MINI
GAD600005	SIRIO 2.0 PACK 2 EOLO
GAD600006	SIRIO 2.0 PACK 3 EOLO
GAD600007	SIRIO 2.0 PACK 4 EOLO
GAD600008	SIRIO 2.0 PACK 5 EOLO
GAD600009	SIRIO 2.0 PACK 2 BLECH Ø150
GAD600010	SIRIO 2.0 PACK 3 BLECH Ø150
GAD600011	SIRIO 2.0 PACK 4 BLECH Ø150
GAD600012	SIRIO 2.0 PACK 5 BLECH Ø150
GAD600013	SIRIO 2.0 PACK 6 BLECH Ø150
GAD600014	SIRIO 2.0 PACK 2 BLECH Ø200
GAD600015	SIRIO 2.0 PACK 3 BLECH Ø200
GAD600016	SIRIO 2.0 PACK 4 BLECH Ø200
GAD600017	SIRIO 2.0 PACK 5 BLECH Ø200
GAD600018	SIRIO 2.0 PACK 6 BLECH Ø200

CODES MIT CHRONOTHERMOSTAT ENTHALTEN

CODE	DESCRIPTION
GAD600019	SIRIO 2.0 PACK 3 EOLO MINI MIT SMART-CHRONOTHERMOSTAT SIRIO
GAD600020	SIRIO 2.0 PACK 4 EOLO MINI MIT SMART-CHRONOTHERMOSTAT SIRIO
GAD600021	SIRIO 2.0 PACK 2 EOLO MIT SMART-CHRONOTHERMOSTAT SIRIO
GAD600022	SIRIO 2.0 PACK 3 EOLO MIT SMART-CHRONOTHERMOSTAT SIRIO
GAD600023	SIRIO 2.0 PACK 4 EOLO MIT SMART-CHRONOTHERMOSTAT SIRIO
GAD600024	SIRIO 2.0 PACK 5 EOLO MIT SMART-CHRONOTHERMOSTAT SIRIO
GAD600025	SIRIO 2.0 PACKUNG 2 BLECH Ø150 MIT SMART-CHRONOTHERMOSTAT SIRIO
GAD600026	SIRIO 2.0 PACKUNG 3 BLECH Ø150 MIT SMART-CHRONOTHERMOSTAT SIRIO
GAD600027	SIRIO 2.0 PACKUNG 4 BLECH Ø150 MIT SMART-CHRONOTHERMOSTAT SIRIO
GAD600028	SIRIO 2.0 PACKUNG 5 BLECH Ø150 MIT SMART-CHRONOTHERMOSTAT SIRIO
GAD600029	SIRIO 2.0 PACKUNG 6 BLECH Ø150 MIT SMART-CHRONOTHERMOSTAT SIRIO
GAD600030	SIRIO 2.0 PACKUNG 2 BLECH Ø200 MIT SMART-CHRONOTHERMOSTAT SIRIO
GAD600031	SIRIO 2.0 PACKUNG 3 BLECH Ø200 MIT SMART-CHRONOTHERMOSTAT SIRIO
GAD600032	SIRIO 2.0 PACKUNG 4 BLECH Ø200 MIT SMART-CHRONOTHERMOSTAT SIRIO
GAD600033	SIRIO 2.0 PACKUNG 5 BLECH Ø200 MIT SMART-CHRONOTHERMOSTAT SIRIO
GAD600034	SIRIO 2.0 PACKUNG 6 BLECH Ø200 MIT SMART-CHRONOTHERMOSTAT SIRIO

Alle Rechte an dieser Veröffentlichung liegen ausschließlich bei Tecnosystemi SpA.

Tecnosystemi SpA behält sich das Recht vor, aus technischen oder handelsüblichen Gründen, jederzeit und ohne Vorankündigung, Änderungen vorzunehmen.