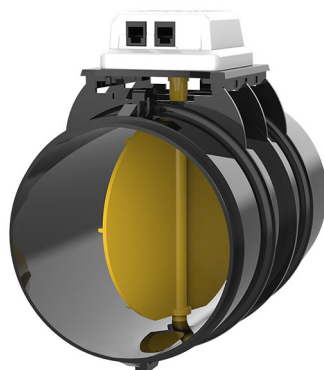


SIRIO 2.0 POINT

motorisierte Kreisklappe Kunststoff für Point System

- cod. GAD300001 - cod. GAD300002 - cod. GAD300003
- cod. GAD300004 - cod. GAD300005 - cod. GAD300007
- cod. GAD300008 - cod. GAD300009 - cod. GAD300010
- cod. GAD300011



BESCHREIBUNG

Das System "Sirio 2.0 Point" ermöglicht die Steuerung der Temperatur oder des Luftstroms pro Raum, ohne die Hilfe eines Steuergeräts oder eines bestimmten Befehls.

Der motorisierte Kreisklappen lässt sich perfekt in neue und bestehende Leitungssysteme integrieren, in denen Sie nur einen Teil des Leitungssystems verwalten möchten: Diese Lösung erfordert keine Installation eines Systems, welches das Ein- / Ausschalten des Innengeräts oder die Bewegung des motorisierten Bypasses verwaltet.

Sie ermöglicht somit die Steuerung des Luftstroms in den einzelnen Räumen ohne Zuhilfenahme einer elektronischen Steuereinheit für den Betrieb.

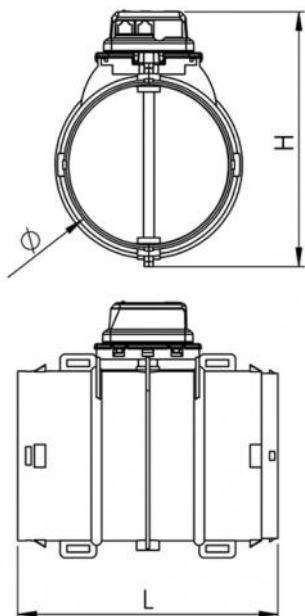
Es ist mit EIN / AUS-Hilfskontakten im Ein- und Ausgang ausgestattet.

Es kann durch Thermostate, Ein-/Ausschalter oder die Integration mit dem Hausautomationssystem durch sauberen Kontakt gesteuert werden.

DS_TECHNISCHE DATEN:

- Antikondensations-ABS-Kunststoff
- Zusätzlicher IN/OUT-Kontakt
- Versorgung: 230 V
- Netzteil im Lieferumfang enthalten (Version "MASTER")
- SLAVE-Version ohne Stromversorgung
- Öffnungsklappe EIN / AUS
- Betriebstemperatur 0°C bis +70°C
- Max. Kettenlinienlänge 25 m

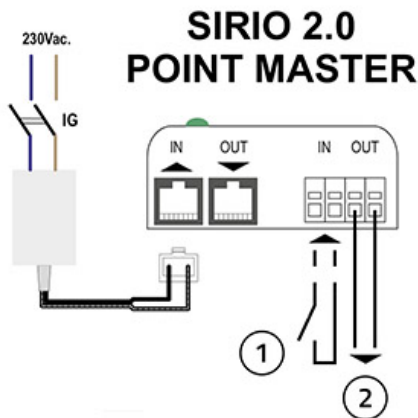
- Es können maximal 8 Klappen in der Kettenlinie installiert werden
- Auf Anfrage ist das SIRIO 2.0 PACK System auf dem Plenum installiert verfügbar



ABMESSUNGEN

CODE	H [mm]	L [mm]	Ø [mm]	MAX. LUFTKAPAZITÄT [m³/h]
GAD300001	230	315	100	152
GAD300002	230		150	388
GAD300003	280	250	200	678
GAD300004	330	280	250	1060
GAD300005	380	350	300	1526
GAD300007	230	315	100	152
GAD300008	230		150	388
GAD300009	280	250	200	678
GAD300010	330	280	250	1060
GAD300011	380	350	300	1526

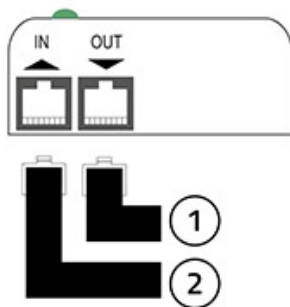
ELEKTRISCHER SCHALTPLAN SIRIO 2.0 POINT MASTER



- [1] Geschlossener Kontakt: öffnet die Klappe; offener Kontakt: schließt die Klappe
 [2] Schließt, wenn die Klappe öffnet; öffnet, wenn die Klappe schließt

ELEKTRISCHER SCHALTPLAN SIRIO 2.0 POINT SLAVE

SIRIO 2.0 POINT SLAVE



- [1] Kabel auf "IN" von "Sirio 2.0 Slave"
 [2] Kabel auf "OUT" von "Sirio 2.0 Slave"

ARTIKEL

CODE	DESCRIPTION
GAD300001	RUNDE MOTORISIERTE KUNSTSTOFFKLAPPE MIT STROM SIRIO 2.0 - Ø100 MEISTER
GAD300002	RUNDE MOTORISIERTE KUNSTSTOFFKLAPPE MIT STROM SIRIO 2.0 - Ø150 MEISTER
GAD300003	RUNDE MOTORISIERTE KUNSTSTOFFKLAPPE MIT STROM SIRIO 2.0 - Ø200 MEISTER
GAD300004	RUNDE MOTORISIERTE KUNSTSTOFFKLAPPE MIT STROM SIRIO 2.0 - Ø250 MEISTER
GAD300005	RUNDE MOTORISIERTE KUNSTSTOFFKLAPPE MIT STROM SIRIO 2.0 - Ø300 MEISTER
GAD300007	MOTORISIERTER RUNDSCHIEBER 'SIRIO 2.0' - Ø100 - SL.
GAD300008	MOTORISIERTER RUNDSCHIEBER 'SIRIO 2.0' - Ø150 - SL.
GAD300009	MOTORISIERTER RUNDSCHIEBER 'SIRIO 2.0' - Ø200 - SL.
GAD300010	MOTORISIERTER RUNDSCHIEBER 'SIRIO 2.0' - Ø250 - SL.
GAD300011	MOTORISIERTER RUNDSCHIEBER 'SIRIO 2.0' - Ø300 - SL.

Alle Rechte an dieser Veröffentlichung liegen ausschließlich bei Tecnosystemi SpA.
 Tecnosystemi SpA behält sich das Recht vor, aus technischen oder handelsüblichen Gründen, jederzeit und ohne Vorankündigung, Änderungen vorzunehmen.